

高速増殖原型炉もんじゅ 性能試験(炉心確認試験)
 実施状況

13:00現在

概要	未臨界度測定法適用性評価等を安全に実施している。		備考
プラント状態	異常なし。 1次主冷却系流量 約49%(主モータ運転) 1次主冷却系温度 約200℃ 2次主冷却系流量 約 7%(ポニーモータ運転) 2次主冷却系温度 約200℃		備考
性能試験実施状況	<p>【昨日(7/12)の実績】 ナトリウム純度確認、ナトリウム放射化量評価を継続実施中。 9:05 圧力損失変化評価 10:03終了 9:15 未臨界度測定法適用性評価開始 21:35終了 9:20 制御棒引抜開始 9:30 アルゴンガス純度確認 16:25終了 21:30 制御棒2本挿入(未臨界)</p> <p>【本日の実施状況】 ナトリウム純度確認、ナトリウム放射化量評価を継続実施中。 9:12 未臨界度測定法適用性評価開始(24時頃終了予定) 9:18 制御棒引抜開始 10:15 アルゴンガス純度確認開始(17時頃終了予定)</p> <p>【明日(7/14)の予定】 未臨界度測定法適用性評価を実施する。 ナトリウム純度確認を継続実施する。 ナトリウム放射化量評価を継続実施する。 圧力損失変化評価を実施する。</p>		備考
その他	・制御用圧縮空気設備の警報の発報について(別添資料)		備考

炉心確認試験工程

		8日(木)	9日(金)	10日(土)	11日(日)	12日(月)	13日(火)	14日(水)	15日(木)	16日(金)	17日(土)	
性能試験工程	プラント操作を伴う試験	⑩未臨界度測定法適用性評価										
				⑫ナトリウム純度確認								
				⑬ナトリウム放射化量評価								
				⑭アルゴンガス純度確認								
	プラント操作を伴わない試験			⑪圧力損失変化評価								
				⑮燃焼係数評価								
				△原子炉停止								



平成 22 年 7 月 13 日

このお知らせは、国への報告対象トラブルではありませんが、炉心確認試験中に発生したものであり、参考までにお知らせするものです。

高速増殖原型炉もんじゅ
制御用圧縮空気設備の警報の発報について

1. 発生日 : 平成 22 年 7 月 13 日 (火) 6 時 00 分
2. 発生場所 : 高速増殖炉研究開発センター
高速増殖原型炉もんじゅ 原子炉補助建物 (非管理区域)

3. 状 況 :

高速増殖原型炉もんじゅは、炉心確認試験中ですが、7 月 13 日 6 時 00 分、「制御用圧縮空気設備*¹ B 異常」の警報が発報し、現場盤では、「除湿装置 B 異常」「塔切替不良」の警報表示を確認しました。なお、警報は、直ぐにリセットしています。

空気圧縮機設備の除湿装置*²には除湿塔が A、B 2 塔設置されていますが、現場を確認したところ、除湿塔 A が再生加熱を終了し、再生冷却に移行するタイミングで警報が発報しており、切替弁 (四方弁) が切り替わる瞬間に一時的に警報が発生したものと推定されます。除湿塔 B は除湿運転中でした。

当該四方弁の動作が円滑でなかったことから、空気圧縮機設備について待機中の A 系統を 12 時 17 分に起動し、12 時 24 分に B 系統を停止し切替を実施しました。今後、当該の四方弁を交換する予定です。

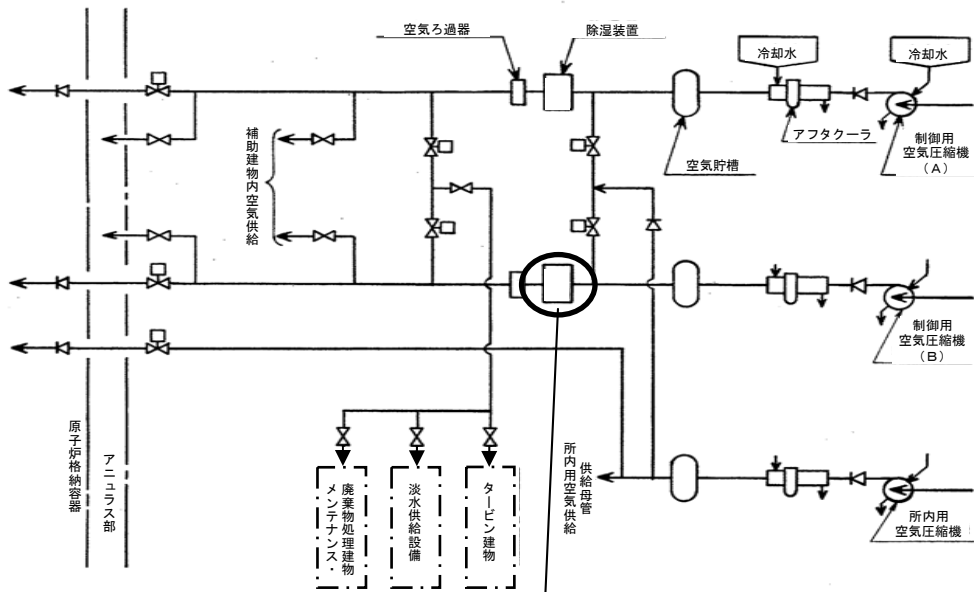
なお、空気圧縮機設備の切替操作に伴い、13 時 40 分、除湿塔の「再生不良」の警報が発生しましたが、13 時 47 分にリセットしています。

本事象による環境及び炉心確認試験への影響はありません。

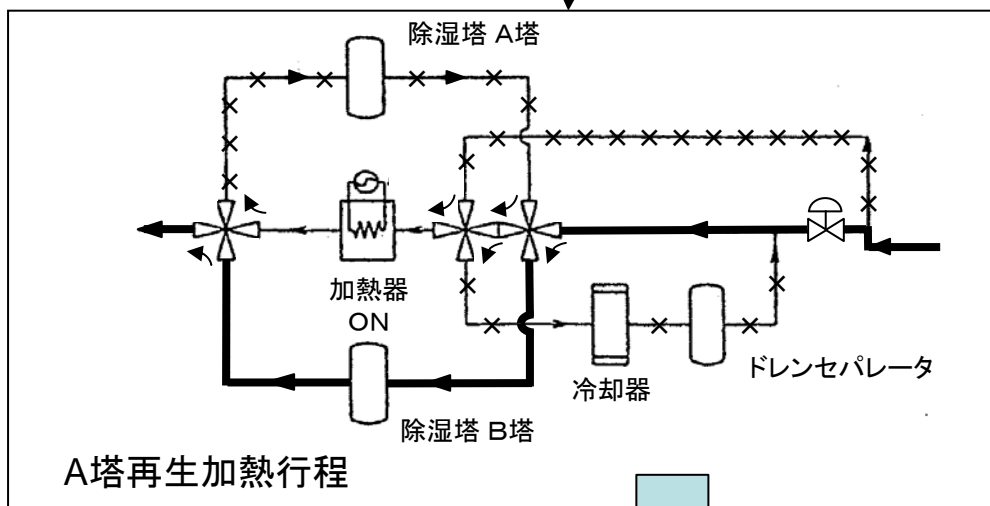
- * 1 : 制御用圧縮空気設備は、原子炉建物、原子炉補助建物、タービン建物、ディーゼル建物、メンテナンス・廃棄物処理建物、排水処理建物、淡水供給設備建物等の各建物内空気作動弁、空気式制御用機器及び計測機器等に清浄で乾燥した圧縮空気を供給する設備です。
- * 2 : 空気圧縮機設備は、2 台の空気圧縮機と 2 台の除湿装置で構成され、除湿装置には 2 塔の除湿塔が設置されています。各除湿塔は、除湿運転 (3 時間) と再生加熱・再生冷却運転 (3 時間) を交互に繰り返します。

添付図 : 制御用圧縮空気設備系統図

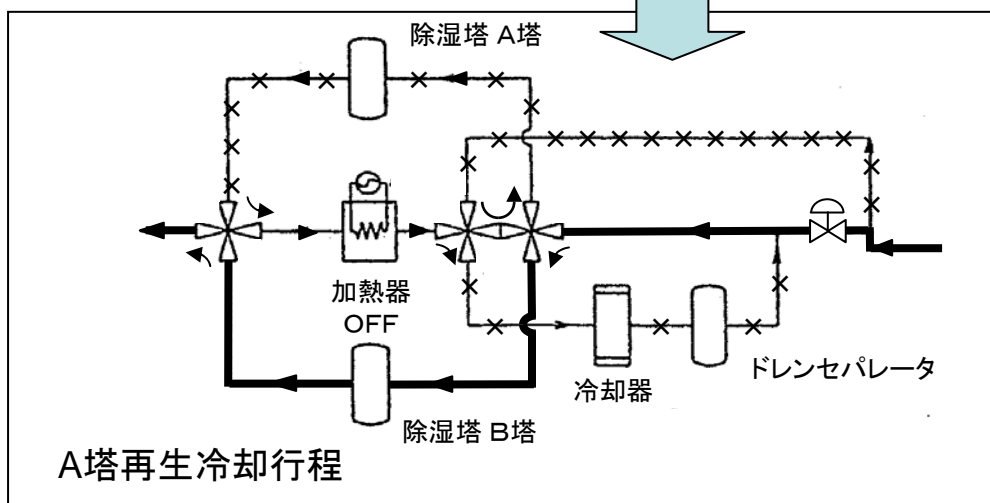
以 上



制御用圧縮空気設備系統図



- ✠ 四方弁
- 除湿ライン
- ✕ 再生ライン



制御用空気除湿装置