

新型転換炉原型炉ふげん及び高速増殖原型炉もんじゅの
令和6年度年間廃止措置作業実績等について

新型転換炉原型炉ふげん（以下「ふげん」という。）及び高速増殖原型炉もんじゅ（以下「もんじゅ」という。）の令和6年度の廃止措置作業実績等を、以下のとおり取りまとめましたので、お知らせいたします。

記

I. 「ふげん」の廃止措置作業実績

1. 廃止措置作業実績

(1) 主要施設・設備の解体撤去工事（別紙-1、2参照）

①原子炉建屋内の機器等の解体撤去

大型機器等の解体撤去（R4.12.26～実施中）

②原子炉補助建屋内の機器等の解体撤去

重水系・ヘリウム系等の解体撤去（R6.8.26～実施中）

③タービン建屋内の機器等の解体撤去

原子炉給水ポンプの基礎コンクリートの解体撤去（R6.8.26～R7.3.31）

④原子炉補助建屋 非管理区域の機器等の解体

換気系冷却塔の解体（R6.8.26～R7.1.7）

⑤タービン建屋 非管理区域の機器等の解体

油貯蔵タンク等の解体（R6.11.18～R7.1.24）

(2) 廃止措置のために導入する装置の設置

セメント混練固化装置の設置（R6.2.13～実施中）

2. 性能維持施設等の維持管理

(1) 定期事業者検査（別紙-1参照）

第4回定期事業者検査（R6.1.10～R6.5.23）

第5回定期事業者検査（R7.1.10～実施中）

(2) 設備の増設及び改造工事（別紙-1参照）

原子炉補機冷却系代替冷却装置の設置（R5.11.28～R7.3.18）

3. 事故・故障等

(1) 法律に基づく報告事象及び安全協定に基づく異常事象
なし

(2) 安全協定に基づく異常事象に該当しない軽微な事象

発生日	事象発生時 運転状況	事象概要	影響等
R7.3.5	廃止措置中	原子炉補助建屋内廃棄物処理室（管理区域）でA-フィルタスラッジ貯蔵タンクの上澄み水移送配管から分岐した配管における水の漏えい	—

4. 使用済燃料等輸送実績

(1) 使用済燃料輸送（搬出）実績

なし

(2) 低レベル放射性廃棄物輸送（搬出）実績

なし

II. 「もんじゅ」の廃止措置作業実績

1. 廃止措置作業

(1) 主要作業（別紙-3、4 参照）

①ナトリウム機器の解体準備

しゃへい体等取出し作業

a) しゃへい体等の取出し（原子炉容器→炉外燃料貯蔵槽）

原子炉容器に装荷しているしゃへい体等取出し、炉外燃料貯蔵槽に貯蔵
（令和6年度は計画なし）

b) しゃへい体等の処理（炉外燃料貯蔵槽→燃料池）

炉外燃料貯蔵槽に貯蔵したしゃへい体等取出して燃料洗浄設備に移送し、付着したナトリウムを洗浄した後、燃料池へ貯蔵（191体）
（R6. 10. 11～R7. 1. 7）

②水・蒸気系等発電設備の解体撤去（タービン建物3階以下の機器）

水・蒸気系等発電設備の解体撤去作業（R5. 7. 3～実施中）

2. 性能維持施設等の維持管理

(1) 定期事業者検査（別紙-3参照）

第4回定期事業者検査（R6. 3. 18～実施中）

3. 事故・故障等

(1) 法律に基づく報告事象及び安全協定に基づく異常事象 なし

(2) 安全協定に基づく異常事象に該当しない軽微な事象 なし

4. 新燃料等輸送実績

(1) 使用済燃料輸送（搬出）実績 なし

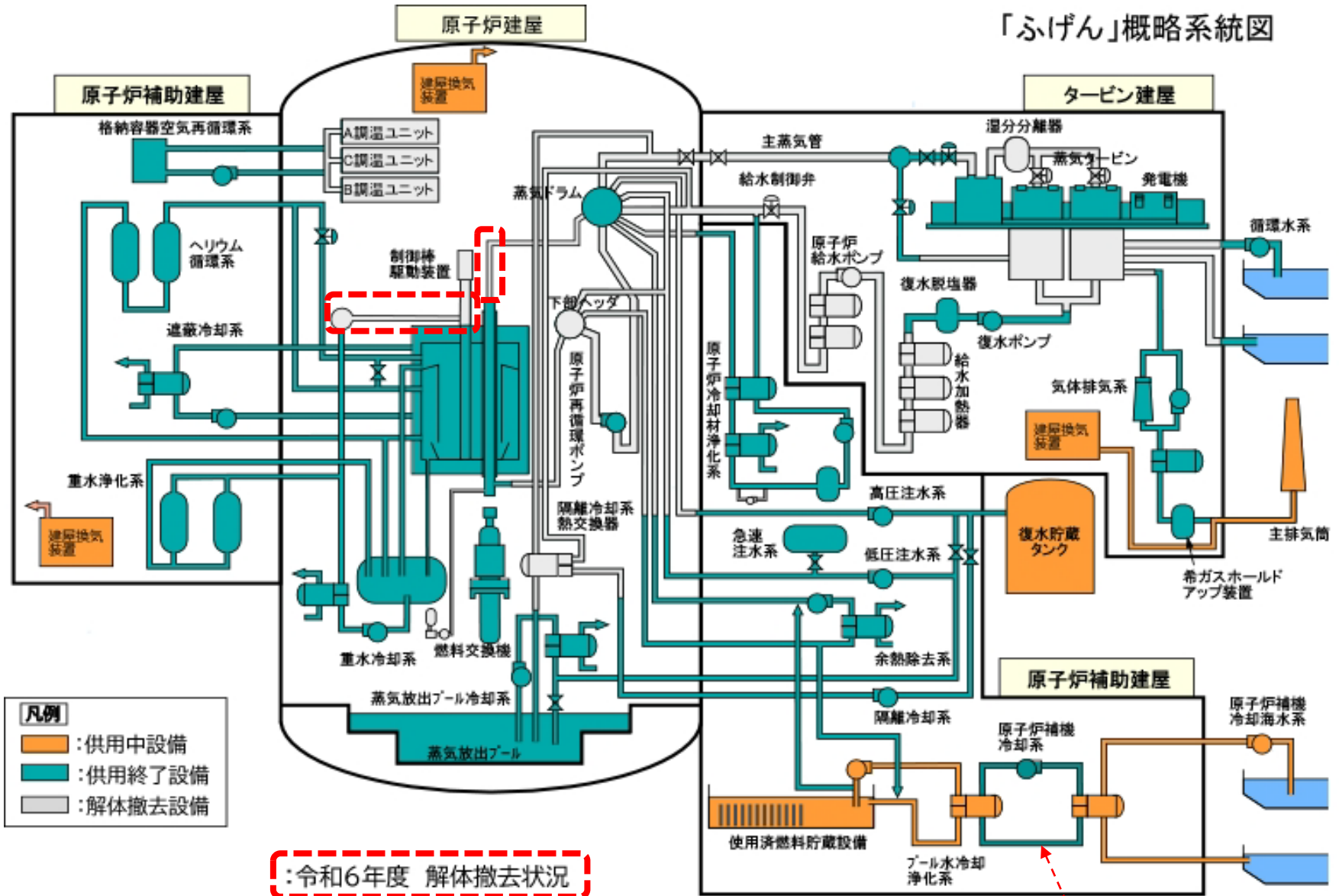
(2) 低レベル放射性廃棄物輸送（搬出）実績 なし

以上

廃止措置計画における各期間		原子炉周辺設備解体撤去期間(第2段階)										
		令和6年度(2024年度)										
		4月	5月	6月	7月	8月	9月	10月	11月	12月	1月	2月
作業項目	年度											
	月											
1. 廃止措置作業												
(1) 主要施設・設備の解体撤去工事												
① 原子炉建屋内の機器等の解体撤去 大型機器等の解体撤去(作業期間:R4.12.26~実施中)		-----										
② 原子炉補助建屋内の機器等の解体撤去 重水系・ヘリウム系等の機器等の解体撤去(作業期間:R6.8.26~実施中)		-----										
③ タービン建屋内の機器等の解体撤去 原子炉給水ポンプの基礎コンクリートの解体撤去(R6.8.26~R7.3.31)		-----										
④ 原子炉補助建屋 非管理区域の機器等の解体 換気系冷却塔の解体(R6.8.26~R7.1.7)		-----										
⑤ タービン建屋 非管理区域の機器等の解体 油貯蔵タンク等の解体(R6.11.18~R7.1.24)		-----										
(2) 廃止措置のために導入する装置の設置 セメント混練固化装置の設置(R6.2.13~実施中)		-----										
2. 性能維持施設等の維持管理												
(1) 定期事業者検査 第4回定期事業者検査(R6.1.10~R6.5.23) 第5回定期事業者検査(R7.1.10~実施中)		-----										
(2) 設備の増設および改造工事 原子炉補機冷却系代替冷却装置の設置(R5.11.28~R7.3.18)		-----										
備考	[] :計画 [] :実績											

別紙-1 新型転換炉原型炉ふげん廃止措置作業実績

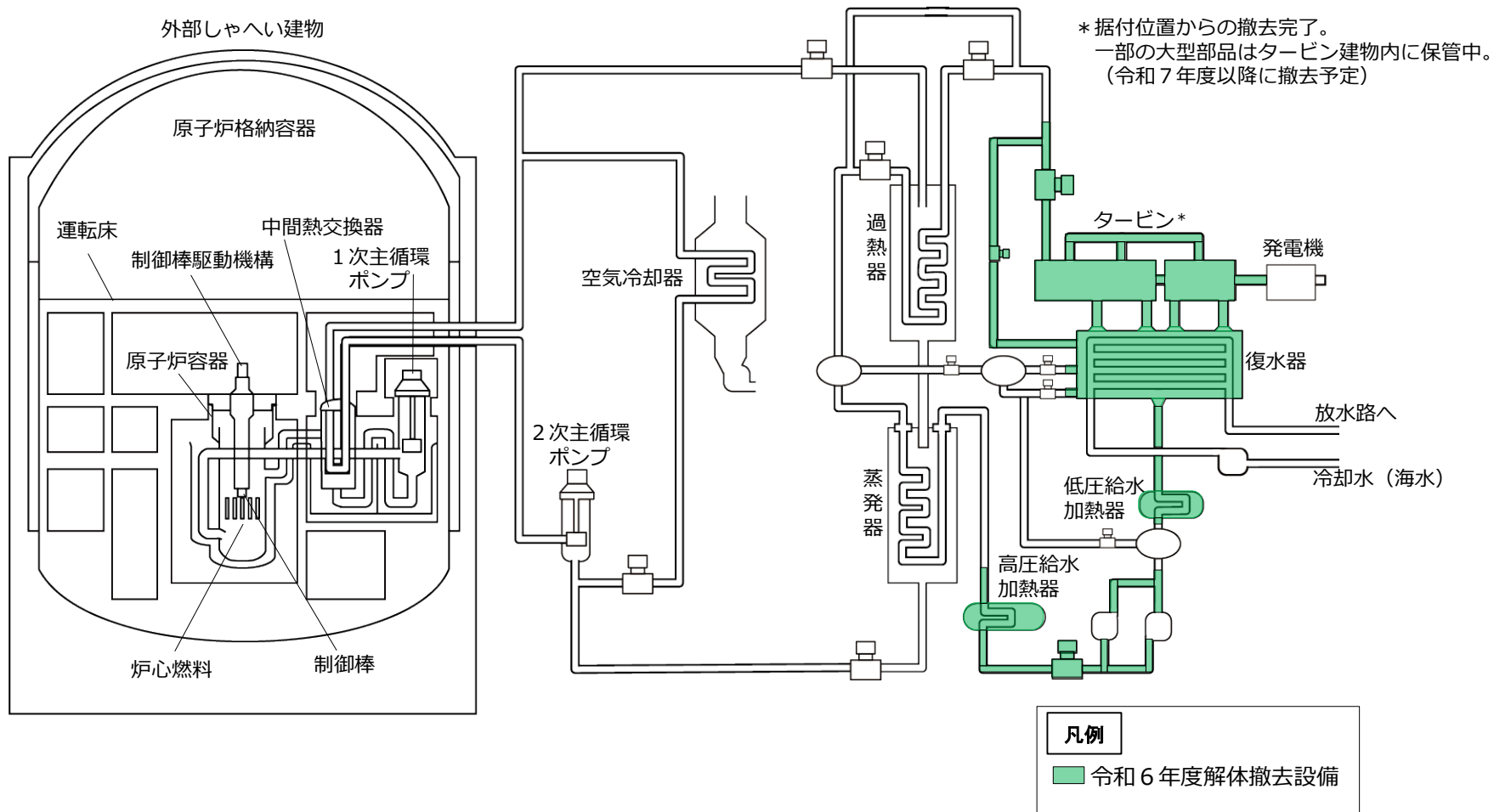
「ふげん」概略系統図



別紙-2 新型転換炉原型炉ふげん 主な解体撤去工事の範囲

廃止措置計画における各期間		解体準備期間(第2段階)											
年度		令和6年度(2024年度)											
作業項目	月	4月	5月	6月	7月	8月	9月	10月	11月	12月	1月	2月	3月
1. 廃止措置作業													
(1) 主要作業													
①ナトリウム機器の解体準備													
a)しゃへい体等の取出し(原子炉容器→炉外燃料貯蔵槽) (計画なし)													
b)しゃへい体等の処理(炉外燃料貯蔵槽→燃料池) (作業期間:R6.10.11~R7.1.7)													
②水・蒸気系等発電設備の解体撤去(タービン建物3階以下の機器) (作業期間:R5.7.3~実施中)													
2. 性能維持施設の維持管理													
(1) 定期事業者検査													
第4回定期事業者検査(作業期間:R6.3.18~実施中)													
備考	□□□□: 計画 ■■■■: 実績												

別紙-3 高速増殖原型炉もんじゅ廃止措置作業実績



別紙-4 高速増殖原型炉もんじゅ 主な解体撤去工事の範囲