

廃止措置実施方針

(高速増殖原型炉もんじゅ原子炉施設)

(核燃料物質使用施設・政令第41条非該当施設)

令和7年4月

国立研究開発法人日本原子力研究開発機構
高速増殖原型炉もんじゅ

一 氏名又は名称及び住所

氏名又は名称 国立研究開発法人日本原子力研究開発機構
住 所 茨城県那珂郡東海村大字舟石川 765 番地 1

二 工場又は事業所の名称及び所在地

名 称 高速増殖原型炉もんじゅ
所 在 地 福井県敦賀市白木 2 丁目 1 番地

三 発電用原子炉の名称

名 称 高速増殖原型炉もんじゅ

四 廃止措置対象施設及びその敷地

1. 廃止措置対象施設の範囲及びその敷地

(1) 廃止措置対象施設

廃止措置対象施設は、核原料物質、核燃料物質及び原子炉の規制に関する法律（昭和 32 年法律第 166 号。以下「原子炉等規制法」という。）に基づき、原子炉設置許可及び原子炉設置変更許可（以下「原子炉設置許可等」という。）を受けた高速増殖原型炉もんじゅ原子炉施設（以下「もんじゅ」という。）並びに核燃料物質使用許可及び核燃料物質使用変更許可（以下「核燃料物質使用許可等」という。）を受けた高速増殖原型炉もんじゅ核燃料物質使用施設等である。

もんじゅの原子炉設置許可等の経緯を第 4-1 表に、核燃料物質使用許可等の経緯を第 4-2 表に、廃止措置対象施設を第 4-3 表に示す。

(2) 廃止措置対象施設の敷地

もんじゅの敷地は、敦賀半島の北端に位置し、福井県敦賀市白木に属する。敷地は、日本海に面した丘陵部にあり、北東から南西にかけて海岸線が形成されている。地質は主として花崗岩類から成る。敷地の面積は、

約 108 万 m² である。

廃止措置対象施設の敷地を第 4-1 図に示す。

2. 廃止措置対象施設の状況

(1) 廃止措置対象施設の概要

もんじゅは、プルトニウム・ウラン混合酸化物燃料ナトリウム冷却高速中性子型原子炉（高速炉）であり、熱出力は 714 MW である。

(2) 廃止措置対象施設の試運転履歴

もんじゅは、昭和 58 年 5 月 27 日に原子炉設置許可を受け、平成 4 年 12 月 17 日より性能試験を開始したが、平成 7 年 12 月 8 日に 2 次主冷却系にてナトリウム漏えい事故が発生し、性能試験を中断した。その後、平成 22 年 5 月 6 日に性能試験を再開し、平成 22 年 7 月 22 日に 3 段階で進める性能試験のうちの第 1 段階の炉心確認試験を終了した。

(3) 廃止措置対象施設の状況（廃止措置計画認可申請時点）

a. 現在のプラント状態

現在のもんじゅは、原子炉に燃料体、制御棒等が挿入され低温停止中である。

なお、タービン及び付属設備については、平成 7 年 12 月のナトリウム漏えい事故でプラントが停止した後、蒸気系統及び水系統ともに、窒素ガス又は乾燥空気による乾燥保管状態へ移行しており、現在も継続中である。また、水ポンプ類については分解して保管中である。

b. 燃料体の装荷及び貯蔵状況

現在、炉心に 370 体、新燃料貯蔵設備に 6 体、炉外燃料貯蔵槽に 160 体及び燃料池に 2 体の燃料体を装荷又は貯蔵している。

c. 放射性廃棄物の状況

放射性廃棄物のうち、放射性気体廃棄物及び放射性液体廃棄物については、原子炉設置許可等を受けた方法に従って処理を行い、放出している。

放射性固体廃棄物については、原子炉設置許可等を受けた方法に従って、放射性固体廃棄物の種類に応じた処理を施したうえで、廃棄施設に貯蔵保管している。

d. 廃止措置対象施設の汚染状況

原子炉を 250 日（定格出力換算で約 40 日間）運転しており、設備及び建物の一部が放射性物質によって汚染されている。

これらの区域については、国立研究開発法人日本原子力研究開発機構（以下「機構」という。）高速増殖原型炉もんじゅ原子炉施設保安規定（以下「保安規定」という。）に従い、管理区域に設定して管理している。廃止措置対象施設の管理区域全体図を第 4-2 図に示す。

なお、これまでの期間、管理区域の外が放射性物質により汚染する事故やトラブルは発生していない。

第 4-1 表 原子炉設置許可等の経緯 (1/2)

許可年月日	許可番号	変更の理由
昭和58年5月27日	58安（原規）第75号	—
昭和61年3月25日	61安（原規）第52号	<p>研究開発の成果及び詳細設計の検討結果に基づき、下記の設備等を変更する。</p> <p>(1) 2次主冷却系循環ポンプ (2) 1次アルゴンガス系設備 (3) コンクリート冷却設備 (4) 固体廃棄物の廃棄設備</p>
昭和62年2月6日	61安（原規）第201号	<p>(1) 環境への放射性物質の放出量を低減するため、保護衣類の洗濯方式を変更することに伴い洗濯廃液処理系統等を変更するとともに、運転保守性の向上を図るため、設備廃液及び建物ドレン処理系統の一部を変更する。</p> <p>(2) 軽水炉等の使用実績に基づき、非常用照明のうちの直流非常灯の給電形式を変更することに伴い、非常用電源設備の蓄電池の主要負荷の一部を変更する。</p>
平成3年2月19日	2安（原規）第730号	<p>炉心の中性子束測定を行うため、試験用集合体を追加する。</p>

第 4-1 表 原子炉設置許可等の経緯 (2/2)

許可年月日	許可番号	変更の理由
平成14年12月26日	平成13・06・06原第1号	<p>(1) 空気雰囲気下でのナトリウム漏えいに伴う火災に対する影響緩和機能の充実、強化を図るため、2次ナトリウム補助設備の一部を変更する。</p> <p>(2) 蒸気発生器伝熱管からのナトリウム中への水漏えい検出機能に対する信頼性向上を図るため、プロセス計装の一部を変更する。</p>
平成20年2月19日	平成18・10・13原第4号	<p>(1) 性能試験を実施するため、初装荷燃料を変更する。</p> <p>(2) 炉心燃料のウランに回収ウラン等を使用できるようにするため、ウラン 235 含有率を変更する。</p>

第 4-2 表 核燃料物質使用許可等の経緯 (1/4)

許可年月日	許可番号	変更の理由
平成2年11月2日	2安（核規）第578号	-
平成4年6月29日	4安（核規）第196号	<p>(1)「もんじゅ」原子炉内の中性子束の測定を行うため、核燃料物質の種類に濃縮ウラン及びその化合物、プルトニウム及びその化合物を追加するとともに、使用の方法、年間予定使用量を追加する。</p> <p>(2)「もんじゅ」原子炉内の中性子束の測定を行うため、以下の施設を追加する。</p> <p>①使用施設にメンテナンス・廃棄物処理建物のうち保修エリア、原子炉補助建物のうち燃料出入機・通路、燃料検査室、予備室、ホット分析室を追加し、使用設備に中性子検出要素取扱装置、中性子検出要素取扱ボックス、γ線計測装置を追加する。</p> <p>②貯蔵施設に原子炉補助建物のうち、新燃料キャスク仮置場、予備室、ホット分析室、新燃料取扱室、炉外燃料貯蔵室を追加する。</p> <p>③廃棄施設に固体廃棄物貯蔵庫、気体廃棄設備を追加する。</p>

第 4-2 表 核燃料物質使用許可等の経緯 (2/4)

許可年月日	許可番号	変更の理由
平成5年3月17日	5安（核規）第48号	<p>(1) 原子炉設置許可申請書の原子炉を設置する工場又は事業所の名称が「高速増殖炉もんじゅ発電所」から「高速増殖原型炉もんじゅ」に変更されたことによる使用の場所の名称を変更する。</p> <p>(2) 高速増殖原型炉もんじゅのナトリウム試料中のプルトニウム分析及び環境試料中プルトニウム分析を行うため、使用の目的及び方法、核燃料物質の種類、年間予定使用量を変更するとともに以下の施設を追加する。</p> <p>① 使用施設に原子炉補助建物のうちホット分析室及び環境管理棟のうち環境分析室-[2]を追加し、使用設備にナトリウム用グローブボックス、ドラフトチャンバ、プルトニウム電着装置及びα線計測装置並びに県境資料中プルトニウム分析に用いるドラフトチャンバ、電着装置及びα線計測装置を追加する。</p>

第 4-2 表 核燃料物質使用許可等の経緯 (3/4)

許可年月日	許可番号	変更の理由
		<p>② 貯蔵施設に原子炉補助建物のうちホット分析室及び環境管理棟のうち環境分析室-[2]を追加する。</p> <p>③ 廃棄施設に固体廃棄物貯蔵庫及びホット分析室用気体廃棄物処理設備並びに環境分析室-[2]用気体廃棄物処理設備及び液体廃棄物処理設備を追加する。</p>
平成7年3月15日	7安（核規）第47号	高速増殖原型炉もんじゅのナトリウム試料中プルトニウム分析方法の変更及び中性子検出取扱装置、中性子検出要素取扱ボックスの保管管理方法を追加する。
平成7年9月5日	7安（核規）第582号	高速増殖原型炉もんじゅの原子炉における中性子束の測定方法を変更する。
平成9年1月14日	7安（核規）第939号	高速増殖原型炉もんじゅの中性子束の測定に関して、核燃料物質はくの種類を追加する。

第 4-2 表 核燃料物質使用許可等の経緯 (4/4)

許可年月日	許可番号	変更の理由
平成24年3月27日	23受文科科第7659号	(1) 原子炉及び原子炉まわりにおける中性子束の測定に劣化ウラン及びその化合物を使用するため。 (2) 事業所名称の明確化及び適正化のため。 (3) 記載の適正化のため。

第 4-3 表 廃止措置対象施設 (1/4)

施設区分	設備等の区分	設備（建物）名称
原子炉施設の一般構造	主要な施設	原子炉建物
		原子炉補助建物
原子炉本体	炉心	炉内構造物
	燃料体	炉心燃料集合体
		ブランケット燃料集合体
		試験用集合体
	原子炉容器	原子炉容器
	放射線しゃへい体	中性子しゃへい体
		しゃへいプラグ
		原子炉容器室壁
	その他の主要な事項	原子炉容器ガードベッセル
	核燃料物質の取扱施設及び貯蔵施設	核燃料物質取扱設備
燃料出入設備		
燃料検査設備		
燃料処理設備		
燃料搬出設備		
核燃料物質貯蔵設備		新燃料貯蔵設備
		使用済燃料貯蔵設備
原子炉冷却系統施設	一次冷却設備	1次主冷却系中間熱交換器
		1次主冷却系循環ポンプ
		1次主冷却系配管
		予熱設備
	二次冷却設備	蒸気発生器設備
		2次主冷却系循環ポンプ
		2次主冷却系配管
		予熱設備

第 4-3 表 廃止措置対象施設 (2/4)

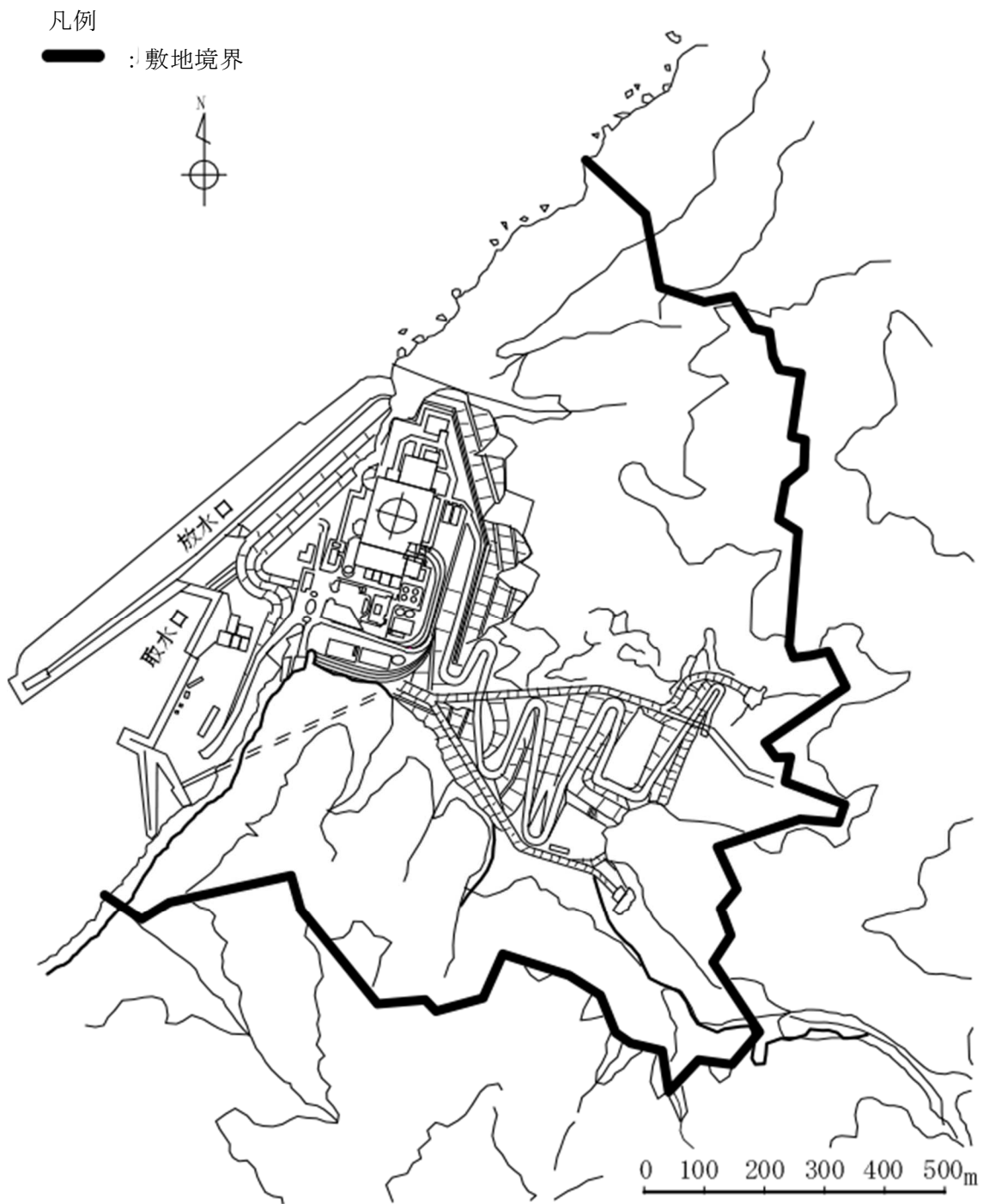
施設区分	設備等の区分	設備（建物）名称
原子炉冷却 系統施設	非常用冷却設備	補助冷却設備
	その他の主要な事 項	タービン及び付属設備
		1次ナトリウム補助設備
		2次ナトリウム補助設備
		1次アルゴンガス系設備
		2次アルゴンガス系設備
		メンテナンス冷却系設備
		原子炉補機冷却水設備
機器冷却系設備		
計測制御系 統施設	計装	核計装
		原子炉計装
		プロセス計装
	安全保護回路	原子炉停止回路
		その他の主要な安全保護回路
	制御設備	制御材
		制御材駆動設備
	非常用制御設備	後備炉停止棒駆動機構
	その他の主要な事 項	原子炉制御設備
		制御棒引抜き阻止
		セットバック
		警報装置
		中央制御室

第 4-3 表 廃止措置対象施設 (3/4)

施設区分	設備等の区分	設備（建物）名称	
放射性廃棄物の廃棄施設	気体廃棄物の廃棄施設	廃ガス圧縮機	
		廃ガス貯槽	
		活性炭吸着塔装置	
		排気筒	
	液体廃棄物の廃棄設備	廃液受入タンク	
		洗濯廃液受入タンク	
		廃液蒸発濃縮装置	
		凝縮液タンク	
		脱塩塔	
		廃液モニタタンク	
		洗濯廃液モニタタンク	
		放水口	
	固体廃棄物の廃棄設備	粒状廃樹脂タンク	
		粉末廃樹脂タンク	
		廃液濃縮液タンク	
		プラスチック固化装置	
		ベイラ	
		固体廃棄物貯蔵庫	
		固体廃棄物貯蔵プール	
	放射線管理施設	屋内管理用の主要な設備	放射線監視設備
			放射線管理関係設備
屋外管理用の主要な設備		排気筒モニタ	
		排水モニタ	
		気象観測設備	
		固定モニタリング設備	
		モニタリングカー	
		環境放射能測定装置	

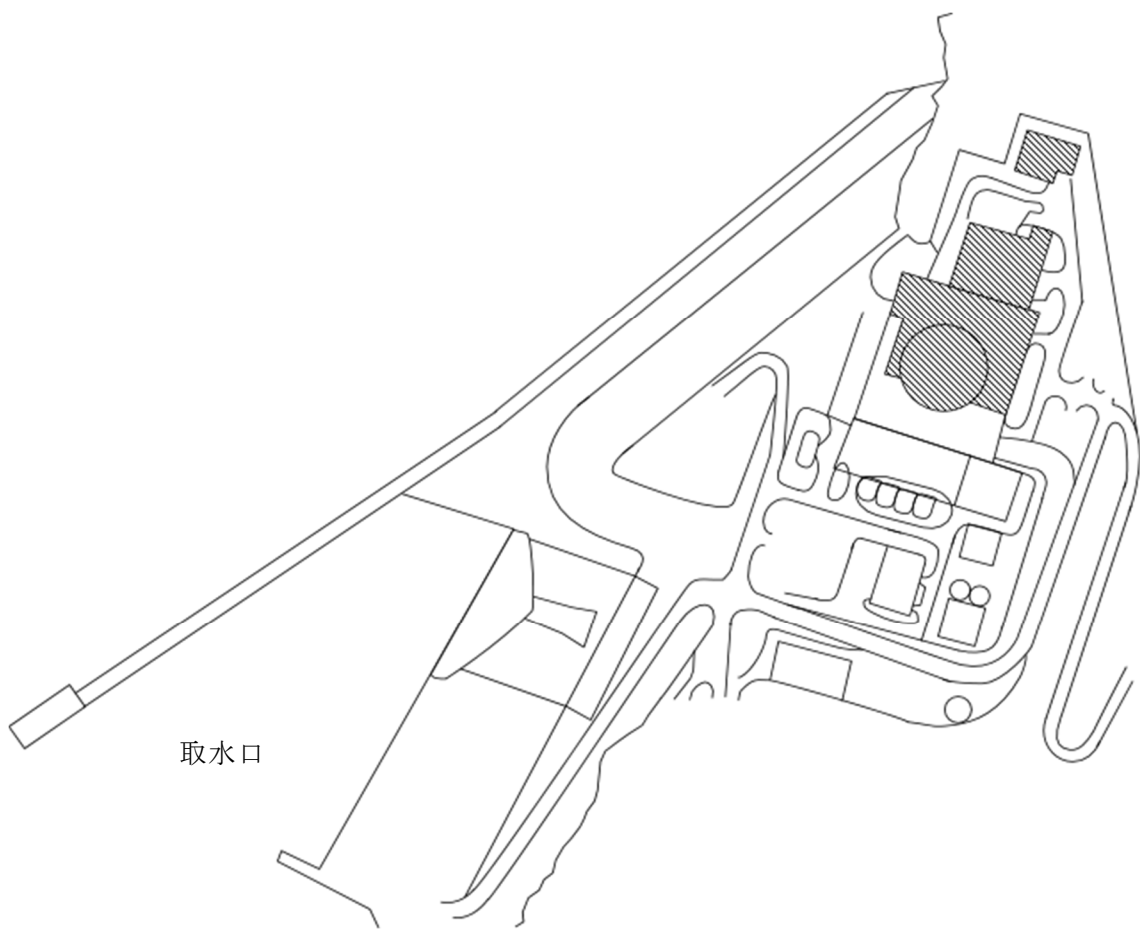
第 4-3 表 廃止措置対象施設 (4/4)

施設区分	設備等の区分	設備（建物）名称
原子炉格納施設	原子炉格納施設	原子炉格納容器
		外部しゃへい建物
	その他の主要な事項	アニュラス循環排気装置
その他原子炉の附属施設	非常用電源設備	受電系統
		ディーゼル発電機
		蓄電池
	その他の主要な事項	原子炉格納施設換気空調設備
		原子炉格納施設窒素雰囲気調節設備
		原子炉補助建物換気空調設備
		メンテナンス・廃棄物処理建物換気装置
		共通保修設備
核燃料物質使用許可等に基づく使用施設及び廃棄施設	環境管理棟	環境分析室
		気体廃棄物処理設備
		液体廃棄物処理設備



第 4-1 図 廃止措置対象施設の敷地

凡例
[Hatched Box] : 管理区域



第 4-2 図 廃止措置対象施設の管理区域全体図

五 廃止措置対象施設のうち解体の対象となる施設及びその解体の方法

1. 廃止措置対象施設のうち解体の対象となる施設

解体の対象となる施設（以下「解体対象施設」という。）は、第4-3表に示す廃止措置対象施設のうち、放射性物質による汚染のないことが確認された地下建物、地下構造物及び建物基礎を除く全てである。

2. 廃止措置の基本方針

廃止措置の実施に当たっては、法令等を遵守することはもとより、安全の確保を最優先に、周辺公衆及び放射線業務従事者の放射線被ばく線量並びに放射性廃棄物発生量の低減に努め、保安のために必要な施設の機能及び性能を維持管理しつつ着実に進める。また、廃止措置期間中の保安活動及び品質保証に関して必要な事項については、保安規定に定めて実施する。

もんじゅの廃止措置については、化学的に活性なナトリウムを保有する炉心及び炉外燃料貯蔵槽（以下「炉心等」という。）に燃料体が存在した状態から開始するという残留リスクがある。このため、ナトリウムを安全に管理するための施設は、廃止措置段階においてもその性能を維持するとともに、残留リスクの早期低減の観点から、炉心等から燃料体を取り出す作業（以下「燃料体取出し作業」という。）を最優先に実施し、2022年度に燃料体取出し作業を完了させる。

系統内に残留しているナトリウムについては、2次系ナトリウムを2018年12月までに抜取り、その他のナトリウムについても可能な限り早期に系統から抜き取ることにより漏えいリスクの低減を図る。抜取り作業等、ナトリウムを取り扱う作業については、ナトリウムの漏えいや飛散を防止するためのリスク管理等を踏まえた作業計画を立て、安全に実施する。

第2段階以降は、ナトリウムを保有するリスクの低減及びナトリウム設備の解体を進めるため、技術実証・確認及び設備・施設の改造・整備を行う必要がある。加えて、安全、着実かつ速やかな解体作業を進めていくために

は解体作業と検査及び設備点検との干渉や性能維持施設への影響といった種々の検討、調整のための期間が必要である。したがって、第2段階（解体準備期間）は、通常移送操作により系統設備からの抽出しが可能なナトリウム（専用の治具により取り出す必要のあるタンク底部の残留ナトリウム等を含まないナトリウム（以下「バルクナトリウム」という。））の所外搬出を可能な限り早期に完了させるため、2028年度に非放射性バルクナトリウムの所外搬出を開始し、2031年度に全てのバルクナトリウムの所外搬出作業を完了させ、ナトリウム保有に伴うリスクを低減する。また、その後速やかに、第3段階（廃止措置期間Ⅰ）におけるナトリウム設備の解体に着手できるよう、必要な作業を優先的に行う。

原子炉を起動することができないよう、運転停止に関する恒久的な措置として、原子炉モードスイッチを「運転」及び「起動」に切替できない措置を講じるとともに、現在（廃止措置計画認可申請時点）挿入されている制御棒を炉心から引き抜くことをできなくするために、制御棒と制御棒駆動軸とを切り離し、さらに制御棒駆動装置への電源供給ケーブルを切り離す措置を講じる。

廃止措置期間中に性能を維持する発電用原子炉施設（以下「性能維持施設」という。）については、廃止措置を安全に進めるうえで、燃料体取出し作業及び第2段階の開始時点で炉心等に残存する中性子源集合体、サーベイランス集合体、中性子しゃへい体、制御棒集合体、模擬燃料体及び固定吸収体（以下「しゃへい体等」という。）を取り出す作業（以下「しゃへい体等取出し作業」という。）に係る設備、放射性気体廃棄物及び放射性液体廃棄物の処理設備、放射性物質の外部への漏えいを防止するための建物・構築物の障壁、遮蔽及び換気設備、管理区域における放射線管理設備、屋内外の放射線監視を行うための放射線監視設備、放射性固体廃棄物の処理設備及び貯蔵設備、ナトリウムの漏えい及び火災を防止するための設備等の施設を、廃止措置の進捗に応じて維持管理していく。これら性能維持施設の

施設管理については、廃止措置の進捗に応じて、維持する施設の範囲を明確にし、施設の重要度に応じた点検を保全計画に従い実施する。廃止措置の進捗に応じて性能維持施設の範囲等を変更する場合は、廃止措置の進捗に応じて必要となる施設の範囲、機能及び性能を明確にし、廃止措置計画に反映して変更認可を受ける。また、廃止措置の中で性能維持施設の改造、解体撤去工事、試料採取等を実施する場合は、安全確保上必要な性能維持施設に影響を与えないことを確認したうえで実施する。

放射線業務従事者の放射線被ばく線量の低減については、核原料物質又は核燃料物質の製錬の事業に関する規則等の規定に基づく線量限度等を定める告示（平成 27 年 8 月 31 日原子力規制委員会告示第 8 号。以下「線量告示」という。）に定められている線量限度を超えないことはもとより、合理的に達成可能な限り低減するよう、汚染の除去、時間的減衰及び遠隔装置の活用並びに汚染拡大防止措置等を講じた解体撤去の手順及び工法を策定する。さらに、廃止措置で実施する各作業については、上記の被ばく線量低減対策のほか、高所作業対策、特定化学物質等有害物対策、感電防止対策、粉じん障害対策、酸欠防止対策、騒音防止対策等の労働災害防止対策を含めたリスクアセスメントを実施し、リスクレベルに応じたリスク低減対策を講じる。

放射性気体廃棄物及び放射性液体廃棄物については、周辺公衆の被ばく線量を合理的に達成可能な限り低減するよう、処理に必要となる設備の性能を維持しながら管理放出するとともに、周辺環境に対する放射線モニタリングを継続して行う。また、放射性物質により汚染された設備の解体撤去に当たっては、放射性物質による汚染を効果的に除去することにより、放射性固体廃棄物の発生量や放射能レベルを低減する。発生した放射性固体廃棄物については廃止措置の終了までに許可を有する廃棄事業者の廃棄施設に廃棄する。

廃止措置の実施に当たっては、政府が定めた『もんじゅ』の廃止措置に

関する基本方針（平成 29 年 6 月 13 日）」及び機構が定めた「『もんじゅ』の廃止措置に関する基本的な計画（平成 29 年 6 月 13 日）」に基づき、政府と連携して、使用済燃料及びナトリウムの処理・処分の方法に係る計画の検討並びに放射性固体廃棄物に係る廃棄施設の整備に係る取組を含め、廃止措置を安全、着実かつ計画的に進めていく。

3. 廃止措置の実施区分

廃止措置は、廃止措置期間全体を 4 段階（燃料体取出し期間、解体準備期間、廃止措置期間Ⅰ、廃止措置期間Ⅱ）に区分し、安全性を確保しつつ次の段階へ進むための準備をしながら着実に進める。廃止措置の全体工程について「十五 廃止措置の工程」に、廃止措置の実施区分を第 5-1 表に示す。

廃止措置における早期のリスク低減を図るため、第 1 段階は、燃料体取出し作業を最優先に実施する。第 2 段階は、バルクナトリウムの所外搬出を完了し、ナトリウム保有に伴うリスクを低減するとともに、その後速やかに第 3 段階におけるナトリウム機器の解体に着手できるよう、必要な作業を優先的に行う。

なお、第 2 段階を、しゃへい体等取出し完了までを行う第 2 段階前半と、その後のバルクナトリウム搬出までを行う第 2 段階後半に大きく分ける。

第 2 段階後半以降に行う具体的な作業については、着手するまでの適切な時期に廃止措置計画に反映して変更認可を受ける。なお、廃止措置を進めるために新たに設置する設備の設計に時間を要する場合等については、さらに分割して廃止措置計画に反映して変更認可を受ける。

第 3 段階以降は、第 2 段階に実施する解体技術基盤の整備、核燃料物質による汚染の分布に関する評価等を踏まえ検討を進める必要があることから、第 3 段階に着手するまでに廃止措置計画に反映して変更認可を受ける。

第 5-1 表 廃止措置の実施区分

区分	主な実施事項
第 1 段階 燃料体取出し期間	<ul style="list-style-type: none"> ・ 2 次系ナトリウムの抜取り ・ 燃料体取出し作業 ・ 汚染の分布に関する評価
第 2 段階 解体準備期間	<ul style="list-style-type: none"> ・ 汚染の分布に関する評価（継続） ・ ナトリウム機器の解体準備 ・ 水・蒸気系等発電設備の解体撤去
第 3 段階 廃止措置期間 I	<ul style="list-style-type: none"> ・ 水・蒸気系等発電設備の解体撤去（継続） ・ ナトリウム機器の解体撤去
第 4 段階 廃止措置期間 II	<ul style="list-style-type: none"> ・ 管理区域の解除 ・ 建物等解体撤去

六 廃止措置に係る核燃料物質の管理及び譲渡し

1. 核燃料物質の種類及び数量

もんじゅにおける原子炉設置許可等による核燃料物質の装荷又は貯蔵場所ごとの種類及び数量を第 6-1 表に示す。

もんじゅにおける核燃料物質使用許可等による核燃料物質の種類及び数量（年間予定使用量）を第 6-2 表に示す。

2. 核燃料物質の保管及び管理

もんじゅの炉心及び炉外燃料貯蔵槽にある新燃料及び使用済燃料は、原子炉補助建物内の燃料池に移送し、既に燃料池にある使用済燃料を含め、搬出するまでの期間、燃料池に貯蔵する。

もんじゅの新燃料貯蔵ラックにある新燃料は、搬出するまでの期間、新燃料貯蔵ラックに貯蔵する。

原子炉設置許可等による核燃料物質の貯蔵中は、貯蔵にかかる安全確保上必要な機能（臨界防止、遮蔽、放射線監視、燃料落下防止、水位監視、漏えい監視、浄化及び給水）を維持管理する。

原子炉設置許可等による核燃料物質の貯蔵に係る保安上必要な措置については、保安規定に定めて実施する。

核燃料物質使用許可等による核燃料物質については、許可を受けた貯蔵施設において適切に管理する。

3. 核燃料物質の譲渡し

原子炉設置許可等による新燃料については、国内外の許可を有する事業者に譲り渡すこととし、その具体的な計画及び方法については、第 1 段階及び第 2 段階において検討し、譲渡し先が確定した後、廃止措置計画に反映して変更認可を受ける。

原子炉設置許可等による核燃料物質の搬出は、関係法令を遵守して実施

するとともに、事業所内の運搬については、保安のために必要な措置を保安規定に定めて実施する。

核燃料物質使用許可等による核燃料物質については、許可を受けた貯蔵施設の機能を停止する前までに他施設へ搬出する。

4. 使用済燃料の処理・処分の方法

原子炉設置許可等による使用済燃料については、国内又は我が国が原子力の平和利用に関する協力のための協定を締結している国において再処理を行うため、国内外の許可を有する事業者に譲り渡す。その具体的な計画及び方法については、第1段階及び第2段階において検討することとし、譲渡し先が確定した後、廃止措置計画に反映して変更認可を受ける。

第 6-1 表 原子炉設置許可等による

核燃料物質の装荷又は貯蔵場所ごとの種類及び数量

(廃止措置計画認可申請時点)

装荷又は貯蔵場所		種類及び数量				
		新燃料		使用済燃料		
		炉心 燃料集合体	ブランケット 燃料集合体	炉心 燃料集合体	ブランケット 燃料集合体	試験用 集合体
原子炉 建物内	炉心	33 体	0 体	165 体	172 体	0 体
原子炉補助 建物内	新燃料 貯蔵ラック	4 体	2 体	—	—	—
	炉外燃料 貯蔵槽	0 体	34 体	116 体	2 体	8 体
	燃料池	—	—	1 体	1 体	0 体

第 6-2 表 核燃料物質使用許可等による核燃料物質の種類及び数量

種類	数量
濃縮ウラン及びその化合物 (^{235}U 約 93wt%)	3.6 g (U 量)
濃縮ウラン及びその化合物 (^{235}U 約 99.8wt%)	5 mg (U 量)
濃縮ウラン及びその化合物 (^{235}U 約 99.9wt%以下)	4.0 g (U 量)
プルトニウム及びその化合物 (^{239}Pu 約 99.9wt%以下)	0.99 g (Pu 量)
プルトニウム及びその化合物 (^{242}Pu)	2.0 μg (Pu 量)
劣化ウラン及びその化合物 (劣化ウラン U 及び UO_2)	100 g (U 量)

七 廃止措置に係る核燃料物質による汚染の除去（核燃料物質による汚染分布とその評価方法を含む）

1. 汚染の分布に関する評価

放射線業務従事者及び周辺公衆の被ばくを低減することを目的に適切な解体撤去工法及び手順を策定するため、また、解体撤去工事に伴って発生する放射性廃棄物の発生量を評価するため、廃止措置対象施設に残存する放射性物質の種類、放射能及び分布を評価する。

廃止措置対象施設に残存する放射性物質は、原子炉運転中の中性子照射により炉心部等の構造材が放射化して生成される放射化汚染と、主として放射化された炉心部等の構造材が冷却材中に溶出して生成される腐食生成物が機器及び配管内部などに付着して残存する二次的な汚染とに区分される。

これらの評価については第 1 段階及び第 2 段階に実施することとし、第 1 段階においては主に 1 次主冷却系における二次的な汚染の分布について評価を実施し、第 2 段階においては主に炉内構造物を含む原子炉周辺における放射化汚染の分布について評価を実施する。

また、汚染の分布に関する評価結果については、原子炉及びその周辺設備の解体撤去を実施する第 3 段階に着手するまでに、廃止措置計画に反映して変更認可を受ける。

2. 評価方法

放射化汚染については、放射化生成核種の種類、放射能及び分布を計算による方法又は測定による方法によって評価する。計算による方法では、原子炉の運転履歴や設計情報により、計算コードを用いて評価する。測定による方法では、廃止措置対象施設から採取した代表試料を分析して、放射化生成核種の種類、放射能及び分布を求める。

なお、試料の採取に当たっては、金属の部位から遠隔操作等により、コン

クリートの部位からはコアボーリング等により試料を採取する。

二次的な汚染については、配管及び機器の外部から γ 線の測定を行うか、あるいは、施設を構成する配管及び機器の材料組成を考慮して腐食生成物中の核種組成比を計算又は測定によって評価する。

3. 評価結果

(1) 第1段階における汚染の分布に関する評価結果

放射化汚染については、第2段階に実施する評価の準備として、放射化生成核種の種類、放射能及び分布を計算による方法によって評価するために必要となる原子炉の運転履歴や設計情報を整理するとともに、構造材の元素組成分析を実施し、設計情報を補足する情報の調査を行っている。

二次的な汚染については、第1段階中に立入りを制限している原子炉容器室等の放射化汚染が高い区域以外の機器・配管等について、外部から399箇所での γ 線の測定を実施した結果、表面線量率は最大値で $0.44 \mu\text{Sv/h}$ であり、放射線管理区域の設定基準である 1.3 mSv/3 か月 と比較して十分に低い値である。この結果から機器・配管等の内面に残存している汚染による放射線量が十分に低いことを確認した。

なお、第2段階以降においても引き続き、より精度の高い評価となるよう妥当性の検証を含め、汚染の分布に関する評価を継続する。

4. 除染の方法

除染は、第1段階及び第2段階において実施する汚染の分布に関する評価結果を踏まえ、放射線業務従事者の被ばく低減又は放射性廃棄物の放射能レベル低減の観点から有効と判断した場合は、原子炉及びその周辺設備の解体撤去に着手するまでに、除染の対象並びに具体的な除染方法及び安全管理上の措置について定め、廃止措置計画に反映して変更認可を受ける。

八 廃止措置において廃棄する核燃料物質又は核燃料物質によって汚染された物の発生量の見込み及び廃棄

1. 放射性気体廃棄物の管理

(1) 第1段階及び第2段階前半

第1段階及び第2段階前半において発生する放射性気体廃棄物としては、燃料体取出し作業及びしゃへい体等取出し作業等により発生する放射性希ガス（以下「希ガス」という。）及び放射性よう素（以下「よう素」という。）が考えられるが、よう素については、半減期が短く、性能試験（40%出力試験）中断後の減衰期間を考慮すると、放出量は無視できる。また、第1段階及び第2段階前半においては放射化した原子炉容器等の解体撤去を行わず、換気空調設備等の必要な設備についてはその機能を維持することから、放射性粉じんの放出量は無視できる。したがって、第1段階及び第2段階前半において放出される放射性気体廃棄物としては、気体廃棄物処理系からの排気、原子炉格納施設及び原子炉補助建物の換気空調設備からの排気により発生する希ガスが主となる。

希ガスが主となる放射性気体廃棄物の廃棄については、排気中の放射性物質の濃度を排気筒モニタによって監視しながら排気筒から放出し、周辺監視区域外の空気中の放射性物質濃度が線量告示に定める濃度限度を超えないように管理する。また、周辺監視区域境界においても、空間放射線量及び空間放射線量率を監視する。放射性気体廃棄物の管理に係る保安上必要な措置については、保安規定に定めて実施する。

なお、廃止措置期間中は、原子炉が停止していることから新たな希ガスが生成されず、また、性能試験（40%出力試験）中断後、21年以上経過していることから、一部の長半減期核種を除き、解体対象施設内に残存している希ガスの放射能については、無視できる程度まで減衰している。したがって、気体廃棄物処理系から希ガスを放出する場合、活性炭吸着塔装置での減衰期間（キセノンで約30日間、クリプトンで約40時間）

は十分に経過しており、一部の長半減期核種についても活性炭吸着塔装置による減衰効果はほとんどないことから、活性炭吸着塔装置による放射能の減衰を期待しない。

第 1 段階及び第 2 段階前半における放射性気体廃棄物の処理系統説明図を第 8-1 図に示す。

第 1 段階及び第 2 段階前半において発生する放射性気体廃棄物の推定放出量から、発電用軽水型原子炉施設周辺の線量目標値に関する指針（昭和 50 年 5 月 13 日原子力委員会決定、平成 13 年 3 月 29 日原子力安全委員会一部改訂。以下「線量目標値指針」という。）に基づき、放射性気体廃棄物の放出管理目標値を次のとおり設定し、これを超えないように努める。

放出管理目標値

5.5×10^{12} Bq/y（希ガス）

(2) 第 2 段階後半以降

第 2 段階後半以降においては、処理に必要となる設備の機能を維持しながら管理放出する。

なお、第 2 段階後半における放射性気体廃棄物の管理については、第 1 段階及び第 2 段階前半における汚染の分布に関する評価結果及び第 2 段階後半に実施する放射性バルクナトリウムの搬出等作業内容を踏まえ、第 2 段階後半に着手するまでに、また、第 3 段階以降においては、第 1 段階及び第 2 段階における汚染の分布に関する評価結果及び第 3 段階に実施する原子炉及びその周辺設備の解体撤去方法を踏まえ、原子炉及びその周辺設備の解体撤去に着手するまでに、それぞれ処理方法及び管理方法について定め、廃止措置計画に反映して変更認可を受ける。

2. 放射性液体廃棄物の管理

(1) 第 1 段階及び第 2 段階前半

第 1 段階及び第 2 段階前半において発生する放射性液体廃棄物の主なものは、燃料取扱及び貯蔵設備廃液、共通保守設備廃液、廃棄物処理設備廃液、建物ドレン並びに洗濯廃液である。

これらの放射性液体廃棄物の廃棄については、処理に必要となる設備の機能を維持しながら処理を行うとともに、放出前には、あらかじめ廃液モニタタンク又は洗濯廃液モニタタンクにおいてサンプリングして放射性物質の濃度を測定し、周辺監視区域外の水中の放射性物質の濃度が線量告示に定める濃度限度を超えないように管理する。また、排水中の放射性物質の濃度は、排水モニタによって監視する。放射性液体廃棄物の管理に係る保安上必要な措置については、保安規定に定めて実施する。

第 1 段階及び第 2 段階前半における放射性液体廃棄物の処理系統説明図を第 8-2 図に示す。

第 1 段階及び第 2 段階前半において発生する放射性液体廃棄物の推定放出量から、線量目標値指針に基づき、放射性液体廃棄物の放出管理目標値を次のとおり設定し、これを超えないように努める。

放出管理目標値

$4.7 \times 10^8 \text{ Bq/y}$ (トリチウムを除く)

(2) 第 2 段階後半以降

第 2 段階後半以降においては、処理に必要となる設備の機能を維持しながら管理放出する。

なお、第 2 段階後半における放射性液体廃棄物の管理については、第 1 段階及び第 2 段階前半における汚染の分布に関する評価結果及び第 2 段階後半に実施する放射性バルクナトリウムの搬出等作業内容を踏まえ、第 2 段階後半に着手するまでに、また、第 3 段階以降については、第 1 段階及び第 2 段階における汚染の分布に関する評価結果及び第 3 段階に実施する原子炉及びその周辺設備の解体撤去方法を踏まえ、原子炉及びその周辺設備の解体撤去に着手するまでに、それぞれ処理方法及び管理方

法について定め、廃止措置計画に反映して変更認可を受ける。

3. 放射性固体廃棄物の管理

3.1 放射性固体廃棄物の処理

(1) 第1段階及び第2段階前半

第1段階及び第2段階前半においては、廃液蒸発濃縮装置濃縮廃液、使用済樹脂、使用済活性炭、雑固体廃棄物、使用済排気用フィルタ及び使用済制御棒集合体等が発生する。

これらのうち、廃液蒸発濃縮装置濃縮廃液及び使用済樹脂については、第2段階中の発生量を評価した結果、貯蔵容量を超過するおそれがないことや放射線遮蔽計算上の放射能濃度に対して放射能濃度が十分に低く、災害防止上の影響がないことから、廃液濃縮液タンク、粒状廃樹脂タンク又は粉末廃樹脂タンクに貯蔵する。

使用済活性炭、雑固体廃棄物及び使用済排気用フィルタは、ドラム缶等の容器に封入又は梱包する。また、圧縮可能な雑固体廃棄物はベイヤにて圧縮処理し、ドラム詰にする。ドラム缶等の容器に封入又は梱包した固体廃棄物は、固体廃棄物貯蔵庫に保管する。

炉心で照射された使用済制御棒集合体等は燃料池又は固体廃棄物貯蔵プールに保管する。

放射性固体廃棄物の保管量は、固体廃棄物貯蔵庫等の保管容量を超えないように管理する。放射性固体廃棄物の管理に係る保安上必要な措置については、保安規定に定めて実施する。

第1段階及び第2段階前半における放射性固体廃棄物の処理系統説明図を第8-3図に示す。

(2) 第2段階後半以降

第2段階後半において発生する放射性固体廃棄物の処理及び管理については、第1段階及び第2段階前半における汚染の分布に関する評価結

果及び第 2 段階後半に実施する放射性バルクナトリウムの搬出等作業内容を踏まえ、第 2 段階後半に着手するまでに、処理方法及び管理方法について定め、廃止措置計画に反映して変更認可を受ける。また、プラスチック固化装置の更新範囲や新たに設置する廃棄体化装置の性能等、廃棄体化装置の更新に係る詳細な計画については、必要な時期までに廃止措置計画に反映して変更認可を受けることとし、その導入計画について、第 2 段階後半に着手するまでに廃止措置計画に反映して変更認可を受ける。

第 3 段階以降については、第 1 段階及び第 2 段階における汚染の分布に関する評価結果及び第 3 段階に実施する原子炉及びその周辺設備の解体撤去方法を踏まえ、原子炉及びその周辺設備の解体撤去に着手するまでに、それぞれ処理方法及び管理方法について定め、廃止措置計画に反映して変更認可を受ける。

3.2 放射性固体廃棄物の廃棄

廃止措置期間中に発生する放射性固体廃棄物は、放射能レベルの比較的高いもの（L1）、放射能レベルの比較的低いもの（L2）及び放射能レベルの極めて低いもの（L3）に区分し、廃止措置の終了までに、それぞれの放射能レベル区分に応じて許可を有する廃棄事業者の廃棄施設に廃棄する。廃棄施設に廃棄するまでの期間は、固体廃棄物貯蔵庫等で放射能レベル区分及び性状に応じて、適切な方法で保管を行う。

なお、放射性物質として扱う必要のないもの（CL）は、原子炉等規制法に定める所定の手続を経て、可能な限り再生利用に供する。

もんじゅにおける放射性固体廃棄物の貯蔵・保管状況（2022 年 5 月末現在）を第 8-1 表に、第 2 段階において発生する放射性固体廃棄物の推定発生量を第 8-2 表に、廃止措置期間全体にわたり発生する放射性固体廃棄物の推定発生量を第 8-3 表に示す。ただし、廃止措置期間全体にわたり発生する放射性固体廃棄物の放射能レベル区分ごとの推定発生量については、第 1 段階及び第 2 段階における汚染の分布に関する評価結果を踏まえて評価

することとし、原子炉及びその周辺設備の解体撤去に着手するまでに廃止措置計画に反映して変更認可を受ける。

第 8-1 表 もんじゅにおける放射性固体廃棄物の貯蔵・保管状況
(2022 年 5 月末現在)

貯蔵・保管場所	放射性固体廃棄物の種類		貯蔵・保管量
廃液濃縮液タンク	廃液蒸発濃縮装置濃縮廃液		約 7 m ³
粒状廃樹脂タンク	使用済樹脂		約 12 m ³
粉末廃樹脂タンク			約 1 m ³
固体廃棄物貯蔵庫	ドラム缶	プラスチック固化体	21 体
		雑固体廃棄物	2,968 体
	その他		4,868 体相当
固体廃棄物貯蔵プール	制御棒駆動機構上部案内管		3 体
	炉外中性子検出器		4 体
	燃料洗浄設備使用済フィルタ		1 体
燃料池	制御棒集合体		15 体
	試験用しゃへい体		2 体
	模擬燃料体		36 体
	模擬制御棒集合体		1 体

第 8-2 表 第 2 段階において発生する放射性固体廃棄物の推定発生量

放射性固体廃棄物の種類	推定発生量
廃液蒸発濃縮装置濃縮廃液	約 4 m ³
使用済樹脂	約 6 m ³
雑固体廃棄物 ^{※1}	可燃物：約 1,470 体 ^{※2} 不燃物：約 1,590 体 ^{※2}
使用済制御棒集合体	21 体
中性子しゃへい体	316 体
固定吸収体	6 体
模擬燃料体	240 体
サーベイランス集合体	12 体
中性子源集合体	2 体
試験用しゃへい体	2 体

※1：使用済活性炭及び使用済排気用フィルタを含む。

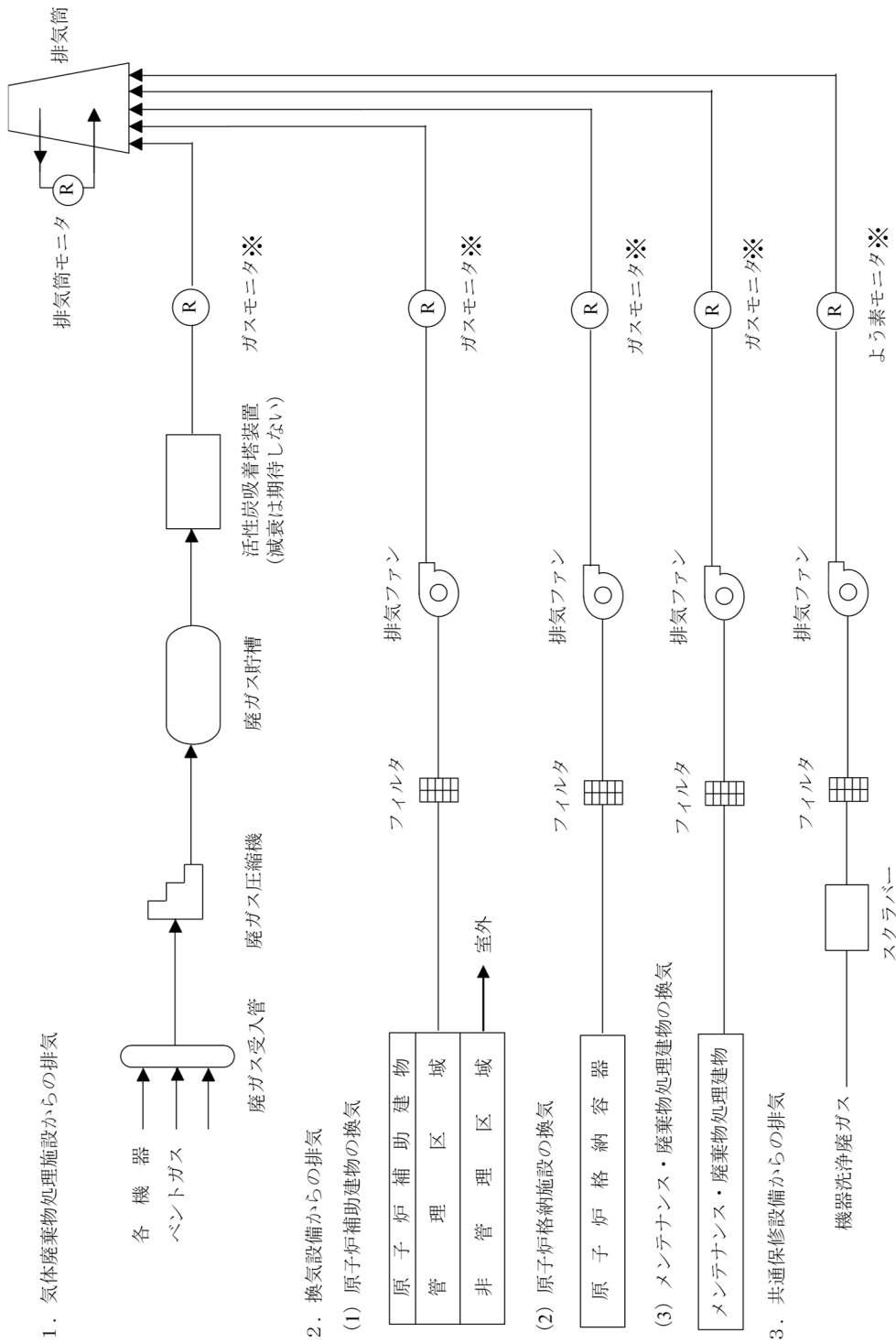
なお、プラスチック固化装置を廃棄体化装置に変更する際の廃棄物は含まない。

※2：ドラム缶換算

第 8-3 表 廃止措置期間全体にわたり発生する放射性固体廃棄物の推定発生量

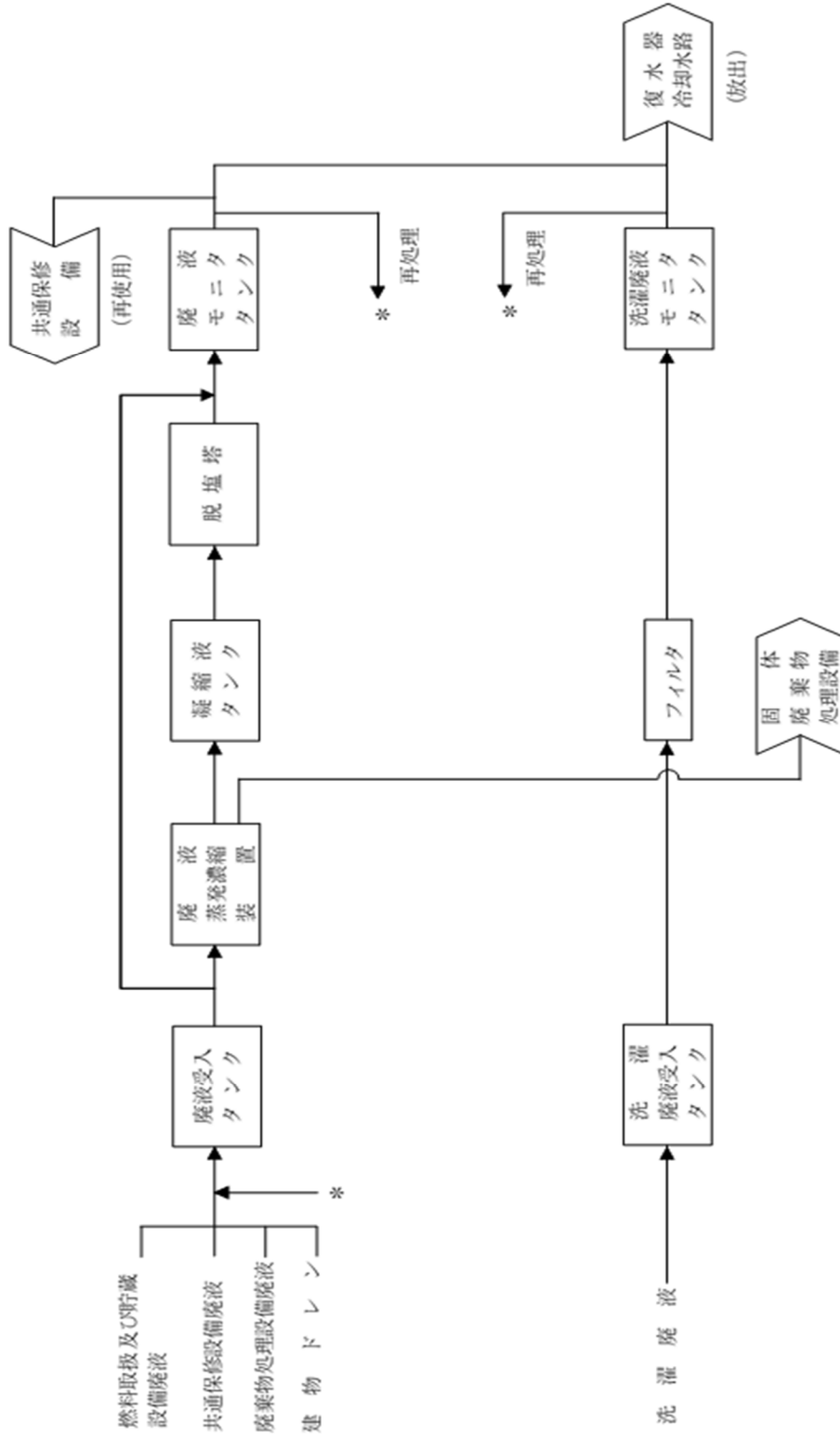
放射性固体廃棄物 (放射性物質として扱う必要のない ものを含む)	推定発生量
合計	約 26,700 トン ^{※1}

※1：汚染の分布に関する評価の結果及びバルクナトリウムの搬出結果を踏まえ、第 3 段階に着手するまでに見直す。

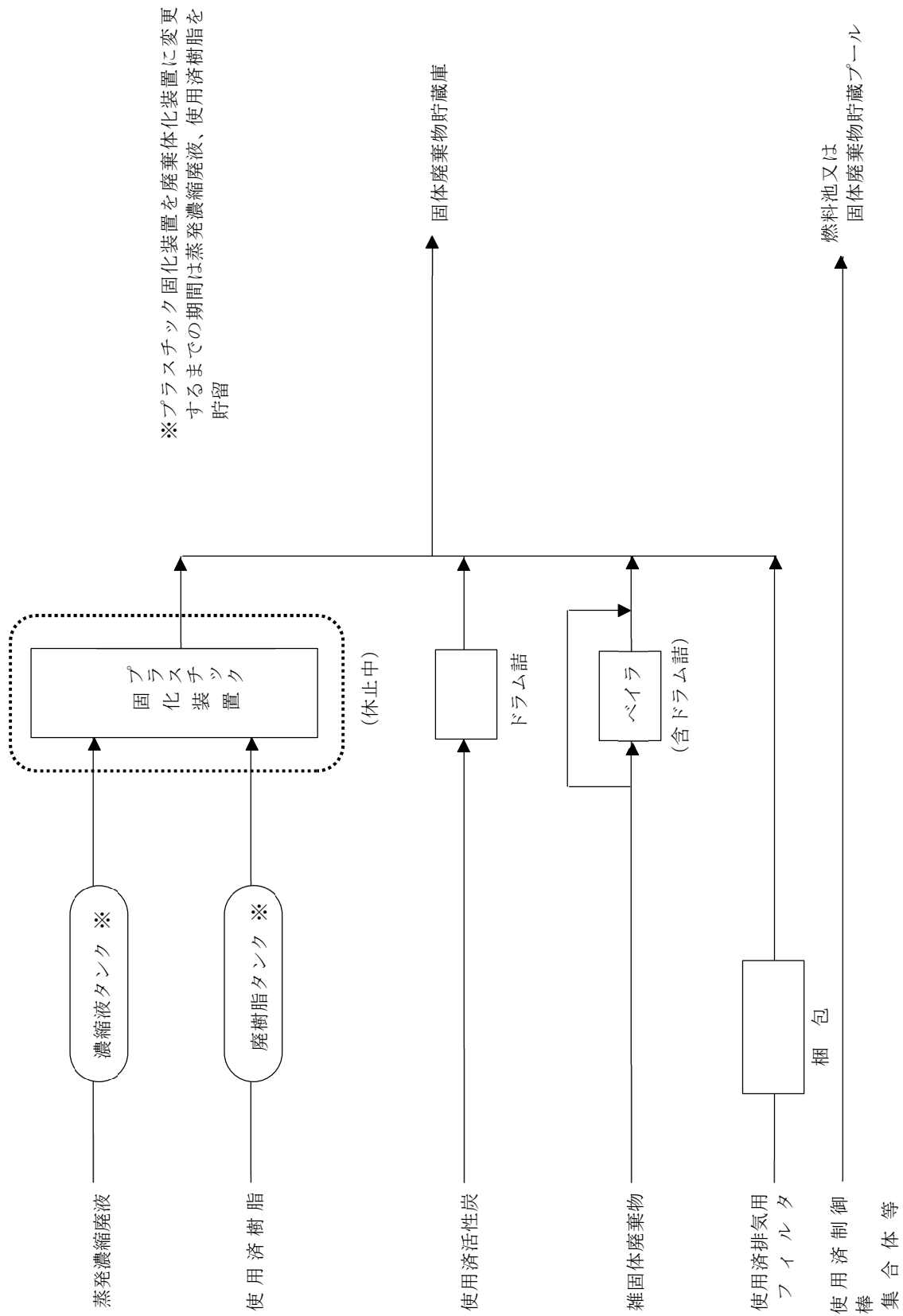


※：第2段階移行に伴い維持期間終了とする。

第 8-1 図 第 1 段階及び第 2 段階前半における放射性気体廃棄物の処理系統説明図



第 8-2 図 第 1 段階及び第 2 段階前半における放射性液体廃棄物の処理系統説明図



第 8-3 図 第 1 段階及び第 2 段階前半における放射性固体廃棄物の処理系統説明図

九 廃止措置に伴う放射線被ばくの管理

1. 放射線管理

1.1 放射線管理に関する基本方針・具体的方法

放射線の被ばく管理及び放射性廃棄物の廃棄に当たっては、廃止措置が終了するまで、原子炉等規制法等の関係法令及び関係告示を遵守し、周辺の一般公衆及び放射線業務従事者の放射線被ばくを合理的に達成できる限り低くする。

具体的方法については、従来の管理に準じて以下のとおりとする。

なお、第3段階に計画しているナトリウム機器の解体撤去等、廃止措置の進捗に応じた各作業において、特別な被ばく低減対策、安全対策等が必要な場合は、「五 解体の対象となる施設及びその解体の方法」において、作業の内容とともに対策を明確にし、廃止措置計画に反映して変更認可を受ける。

- (1) 放射線被ばくを合理的に達成できる限り低減する方針の下、遮蔽設備、換気空調設備、放射線管理設備及び放射性廃棄物廃棄施設について、必要な期間、必要な機能及び性能を維持管理する。
- (2) 放射線被ばくを合理的に達成できる限り低くするため、管理区域を設定して立入りの制限を行い、外部放射線に係る線量当量、空気中の放射性物質の濃度及び床等の表面の放射性物質の密度を管理する。
- (3) 放射線業務従事者に対しては、線量を測定評価し、線量の低減に努める。
- (4) 管理区域の外側に周辺監視区域を設定して人の立入りを制限する。
- (5) 気体及び液体廃棄物の放出については、放出管理目標値を定め、これを超えないように努める。

1.2 管理区域及び周辺監視区域の設定

(1) 管理区域

廃止措置対象施設のうち、外部放射線に係る線量、空気中の放射性物

質の濃度又は放射性物質によって汚染された物の表面の放射性物質の密度が、線量告示に定められた値を超えるか又はそのおそれのある区域を全て管理区域とする。管理区域を解除する場合は、線量告示に定められた値を超えるおそれがないことを確認する。

なお、管理区域外において一時的に上記管理区域に係る値を超えるか又は超えるおそれのある区域が生じた場合には、一時管理区域とする。

(2) 周辺監視区域

管理区域の周辺の区域であって、当該区域の外側のいかなる場所においてもその場所における線量が線量告示に定める線量限度を超えるおそれのない区域を周辺監視区域として設定する。

1.3 管理区域内の管理

(1) 管理区域については、研究開発段階発電用原子炉の設置、運転等に関する規則（平成 12 年 11 月 6 日総理府令第 122 号。以下「研開炉規則」という。）に基づき、次の措置を講じる。

- a. 壁、柵等の区画物によって区画するほか、標識を設けることによって明らかに他の場所と区別し、かつ、放射線等の危険性の程度に応じて人の立入制限、鍵の管理等の措置を講じる。
- b. 放射性物質を経口摂取するおそれのある場所での飲食及び喫煙を禁止する。
- c. 床、壁、その他人の触れるおそれのある物であって放射性物質によって汚染されたものの表面の放射性物質の密度が、線量告示に定める表面密度限度を超えないようにする。
- d. 管理区域から人が退去し又は物品を持ち出そうとする場合には、その者の身体及び衣服、履物等身体に着用している物並びにその持ち出そうとする物品（その物品を容器に入れ又は包装した場合には、その容器又は包装）の表面の放射性物質の密度が、線量告示に定める表面密

- 度限度の 10 分の 1 を超えないようにする。
- (2) 管理区域内は、場所により外部放射線に係る線量当量率、放射線業務従事者等の立入頻度等に差異があるため、これらのことを考慮して以下に述べるように適切な管理を行う。
- a. 放射線業務従事者等を外部被ばくから防護するため、遮蔽を必要な期間維持管理する。また、必要に応じて遮蔽体を設置する。
 - b. 放射線業務従事者等を放射性物質での汚染による被ばくから防護するため、換気空調設備を必要な期間維持管理する。また、必要に応じて防護具の着用等の措置を講じる。
 - c. 管理区域は、外部放射線に係る線量に起因する管理区域と空気中の放射性物質の濃度又は床等の表面の放射性物質の密度に起因する管理区域とに区分し、段階的な出入管理を行うことによって管理区域へ立ち入る者の被ばく管理等が容易かつ確実にできるようにする。
- (3) 管理区域内空間の外部放射線に係る線量当量を把握するため、管理区域内の主要部分における外部放射線に係る線量当量率をエリアモニタによる連続測定を行う。また、放射線業務従事者が特に頻繁に立ち入る箇所については、定期的にサーベイメータにより外部放射線に係る線量当量率の測定を行う。
- (4) 管理区域内の空気中の放射性物質の濃度及び床等の表面の放射性物質の密度を把握するため、放射線業務従事者が特に頻繁に立ち入る箇所については、サンプリングによる測定を定期的に行う。

1.4 周辺監視区域内の管理

周辺監視区域については、研開炉規則に基づき、人の居住を禁止し、境界に柵又は標識を設ける等の方法によって周辺監視区域に業務上立ち入る者以外の者の立入りを制限する。

周辺監視区域の外部放射線に係る線量、空気中の放射性物質の濃度及び

表面の放射性物質の密度は、線量告示に定める値以下に保つ。

具体的には、管理区域内に遮蔽設備を設けること等により、管理区域の外側における外部放射線に係る線量が、3月間について1.3 mSvを超えないように管理する。また、空気中及び水中の放射性物質については、管理区域との境界を壁等によって区画するとともに、管理区域内の放射性物質の濃度の高い空気及び水が、容易に流出することのないよう、換気系統及び排水系統を必要な期間維持管理する。

表面の放射性物質の密度については、人及び物品の出入管理を十分に行う。

1.5 個人被ばく管理

放射線業務従事者の個人被ばく管理は、線量を測定評価するとともに、定期的及び線量告示に定める線量限度を超えて被ばくした場合等必要に応じて健康診断を実施し、身体的状態を把握することによって行う。

なお、放射線業務従事者以外の者で管理区域に一時的に立ち入る者については、外部被ばくによる線量の評価を行うほか、必要に応じて内部被ばくによる線量の評価を行う。

1.6 放射性廃棄物の管理

放射性気体廃棄物及び放射性液体廃棄物の放出に当たっては、周辺監視区域外の空気中及び水中の放射性物質の濃度が、線量告示に定める値を超えないように厳重な管理を行う。

さらに、線量目標値指針に基づき、発電所から放出される放射性物質について放出管理目標値を定め、放射性物質の測定を行い、これを超えないように努める。

(1) 放射性気体廃棄物

放射性気体廃棄物を放出する場合には、排気中の放射性物質の濃度を

排気筒モニタによって常に監視する。

(2) 放射性液体廃棄物

放射性液体廃棄物を放出する場合には、あらかじめ廃液モニタタンク又は洗濯廃液モニタタンクにおいてサンプリングし、放射性物質の濃度を測定する。

また、放出される液体中の放射性物質の濃度については、排水モニタによって常に監視する。

(3) 放射性廃棄物の発生量

第 1 段階及び第 2 段階前半における放射性気体廃棄物及び放射性液体廃棄物の発生量について、2.1.1（放射性気体廃棄物）及び 2.1.2（放射性液体廃棄物）に示す。

第 2 段階後半以降における放射性気体廃棄物及び放射性液体廃棄物の発生量については、各段階における作業内容を明確にして評価し、廃止措置計画に反映して変更認可を受ける。

また、第 1 段階及び第 2 段階における放射性固体廃棄物の発生量について、「八 廃止措置において廃棄する核燃料物質又は核燃料物質によって汚染された物の発生量の見込み及び廃棄」の第 8-2 表に示す。

第 3 段階以降における放射性固体廃棄物の発生量については、各段階における作業内容を明確にして評価し、廃止措置計画に反映して変更認可を受ける。

1.7 周辺監視区域境界及び周辺地域の放射線監視

前項で述べたように、放射性廃棄物の放出に当たっては、厳重な管理を行い、異常がないことを確認するため、周辺監視区域境界及び周辺地域の放射線監視を行う。

(1) 空間放射線量等の監視

空間放射線量及び空間放射線量率について、測定頻度及び測定点を定

めて監視を行う。

(2) 環境試料の放射能監視

周辺環境の放射性物質の濃度の長期的傾向を把握するため、次のように環境試料の測定を行う。

環境試料の種類：陸 水 陸 土 空気中粒子
海 水 陸上生物
海 底 土 海洋生物

頻 度：原則として年2回とし、必要に応じて増加する。

測 定 核 種：核分裂生成物及び腐食生成物のうち、主要な核種

(3) 異常時における測定

放射性廃棄物の放出は、排気筒モニタ、排水モニタ等により、常に監視し、異常な放出がないように十分管理を行う。

万一異常な放出があつて敷地外に影響があると考えられた場合には、周辺監視区域境界付近にあるモニタリングポストにより、空間放射線量を測定するほか、モニタリングカーにより、敷地周辺の空間放射線量率及び放射性物質の濃度を測定し、その範囲、程度等の推定を敏速かつ確実にを行う。

2. 平常時における周辺公衆の線量評価

廃止措置期間中に環境へ放出される放射性気体廃棄物及び放射性液体廃棄物により周辺公衆の受ける線量を評価する。また、廃止措置期間中の直接線及びスカイシャイン線による敷地境界外の線量を評価する。

評価に当たっては、発電用軽水型原子炉施設周辺の線量目標値に対する評価指針（昭和51年9月28日原子力委員会決定、平成13年3月29日原子力安全委員会一部改訂。以下「線量評価指針」という。）及び発電用原子炉施設の安全解析に関する気象指針（昭和57年1月28日原子力安全委員会決定、平成13年3月29日原子力安全委員会一部改訂。以下「気象指針」

という。)を参考にする。

2.1 第1段階及び第2段階前半の平常時における周辺公衆の受ける線量評価

第1段階においては、燃料体取出し作業、設備の維持管理等を行い、第2段階前半においては、しゃへい体等取出し作業、設備の維持管理等を行うが、放射化した原子炉容器等の解体撤去は行わず、解体対象施設のうち放射性気体廃棄物及び放射性液体廃棄物の処理に必要な機能については継続して維持管理する。また、性能試験のうちの40%出力試験を中断した以降、放射性物質の生成は無視できる。

以上のことから、第1段階及び第2段階前半の平常時における周辺公衆の受ける線量について「原子炉設置許可申請書 添付書類九」に示す線量評価方法を参考に次のとおり評価する。

2.1.1 放射性気体廃棄物による実効線量

(1) 放射性気体廃棄物の放出量

a. 評価方法

線量評価指針においては、原子炉の平常運転中におけるよう素について、核分裂による生成量、放射性核種の半減期から考えて、I-131及びI-133の2種の放射性よう素を考えれば周辺への線量評価としては十分であるとされている。現在(廃止措置計画認可申請時点)のもんじゅでは、性能試験(40%出力試験)を中断してから21年以上経過しており、I-131及びI-133の半減期が短いことを考慮すると両核種は十分減衰していることから、I-131及びI-133の放出量は無視できる。また、長半減期核種のI-129については、燃料取扱事故が発生した際の周辺影響においても自然放射線レベルより十分低く無視できる程度であるため、平常時におけるよう素の放出量は無視する。したがって、第1段階及び第2段階前半において発生する放射性気体廃棄物の発生源と

しては、「原子炉設置許可申請書 添付書類九」に示す原子炉運転中の主な放射性気体廃棄物のうち、気体廃棄物処理系からの排気、原子炉格納施設及び原子炉補助建物の換気空調設備からの排気によって放出される希ガスである。

なお、希ガスについても、「原子炉設置許可申請書 添付書類九」の評価対象核種のうち、Kr-85を除いた核種については、半減期が短く、性能試験のうちの40%出力試験を中断してからの減衰期間を考慮すると、放出量が無視できる。

以上のことから、第1段階及び第2段階前半において発生する放射性気体廃棄物の放出量について次のとおり評価する。減衰期間については、性能試験のうちの40%出力試験を中断した後の期間を考慮して21年とする。

(a) 気体廃棄物処理系からの排気により放出される希ガス

原子炉運転中に生成され、使用済燃料集合体に含まれていた希ガス(Kr-85)が減衰し、燃料洗浄設備からの使用済燃料洗浄廃ガス及びその他の燃料取扱及び貯蔵設備の機器等のガス置換、圧力制御に伴う廃ガスとして気体廃棄物処理系からの排気により、年間を通じて排気筒から放出されるものとして(3-1)式により評価する。

なお、1次アルゴンガス系設備から流入する廃ガスの気体廃棄物処理系からの排気については、性能試験のうちの40%出力試験を中断した以降、放射性物質の生成は無視できることから、「(b) 原子炉格納施設及び原子炉補助建物の換気空調設備からの排気により放出される希ガス」に含めて評価する。

$$Q_1 = Q_G \cdot P \cdot G \cdot D \cdot N \quad \dots\dots\dots (3-1)$$

Q_1 : 燃料取扱及び貯蔵設備から流入する廃ガスの気体廃棄物処理系からの排気により排気筒から放出される希ガス(Kr-85)の量 (Bq/y)

- P : 燃料被ふく管欠陥率
- G : 欠陥燃料から燃料移送ポット内へ放出される希ガス (Kr-85) の割合
- D : 燃料移送ポット内ナトリウムから気相部への希ガス (Kr-85) の移行割合
- N : 年間当たりの燃料集合体の取扱本数 (本/y)
- Q_G : 炉停止 21 年後の燃料集合体中の希ガス (Kr-85) の量 (Bq)

(b) 原子炉格納施設及び原子炉補助建物の換気空調設備からの排気により放出される希ガス

原子炉運転中に生成され、1 次アルゴンガス系設備に含まれていた希ガス (Kr-85) が減衰し、第 1 段階及び第 2 段階前半に年間を通じて排気筒から放出されるものとして (3-2) 式により評価する。

$$Q_2 = A_G \cdot W_G \dots\dots\dots (3-2)$$

- Q₂ : 原子炉格納施設及び原子炉補助建物の換気空調設備からの排気により放出される希ガス (Kr-85) の量 (Bq/y)

- A_G : 1 次アルゴンガス系設備の希ガス (Kr-85) の濃度 (Bq/Nm³)

- W_G : 1 次アルゴンガス系設備のアルゴンガス保有量 (Nm³)

(3-1) 式及び (3-2) 式の計算に用いるパラメータは次のとおりである。

- P : 0.01
- G : 0.02
- D : 1
- N : 200 (本/y)

Q_G : 約 6.0×10^{12} (Bq)

A_G : 約 1.5×10^{10} (Bq/Nm³)

W_G : 360 (Nm³)

b. 放出量計算結果

第 1 段階及び第 2 段階前半における放射性気体廃棄物の年間放出量を第 9-1 表に示す。

第 9-1 表に示す年間放出量から、第 1 段階及び第 2 段階前半における放射性気体廃棄物の放出管理目標値を第 9-2 表のとおり設定し、これを超えないように努める。

(2) 放射性気体廃棄物による実効線量

a. 実効線量評価の概要

周辺公衆の受ける実効線量について、線量評価指針及び気象指針に基づいて評価する。

希ガスによる実効線量の計算においては、排気筒を中心として 16 方位に分割したうちの陸側 10 方位の周辺監視区域外について行い、希ガスのガンマ線による実効線量が最大となる地点での線量を求める。

評価に使用する気象データについては、近年の気象データによる異常年検定を行い、異常がないことを確認した平成 16 年 4 月から平成 17 年 3 月までの観測による実測値を用いる。

b. 実効線量評価方法

第 1 段階及び第 2 段階前半に発生する放射性気体廃棄物による実効線量は、「原子炉設置許可申請書 添付書類九」における原子炉運転中の原子炉格納施設の換気、原子炉補助建物の換気及び気体廃棄物処理系からの排気により放出される希ガスと同様に、第 9-1 表に示す希ガス (Kr-85) が年間を通じて連続的に排気筒から放出されるものとして評価する。

(a) 計算に用いる基本式

ガンマ線による空気カーマ率を求める基本式は (3-3) 式のとおりである。

$$D(x', y', 0) = K_1 \cdot \mu_{en} \cdot E_\gamma \int_0^\infty \int_{-\infty}^\infty \int_0^\infty \frac{e^{-\mu \cdot r}}{4\pi r^2} \cdot B(\mu \cdot r) \cdot \chi(x, y, z) dx \cdot dy \cdot dz \quad \dots\dots\dots (3-3)$$

$D(x', y', 0)$: 計算地点 $(x', y', 0)$ におけるガンマ線による空気カーマ率
($\mu\text{Gy/h}$)

K_1 : 空気カーマ率への換算係数 ($\frac{\text{dis} \cdot \text{m}^3 \cdot \mu\text{Gy}}{\text{MeV} \cdot \text{Bq} \cdot \text{h}}$)

μ_{en} : 空気に対するガンマ線の線エネルギー吸収係数 (m^{-1})

E_γ : ガンマ線の実効エネルギー (MeV/dis)

r : 放射性雲中の点 (x, y, z) から計算地点 $(x', y', 0)$ までの距離

$$r = \sqrt{(x' - x)^2 + (y' - y)^2 + (0 - z)^2} \quad (\text{m})$$

μ : 空気に対するガンマ線の線減衰係数 (m^{-1})

$B(\mu \cdot r)$: 空気に対するガンマ線の再生係数

$$B(\mu \cdot r) = 1 + \alpha \cdot (\mu \cdot r) + \beta \cdot (\mu \cdot r)^2 + \gamma \cdot (\mu \cdot r)^3$$

α, β, γ はガンマ線のエネルギー別に与えられる。

$\chi(x, y, z)$: 放射性雲中の点 (x, y, z) における放射性物質の濃度
(Bq/m^3)

$\chi(x, y, z)$ は (3-4) 式により計算される。

$$\chi(x, y, z) = \frac{Q}{2\pi \cdot \sigma_y \cdot \sigma_z \cdot U} \cdot \exp\left(-\frac{y^2}{2\sigma_y^2}\right) \cdot \left[\exp\left\{-\frac{(z-H)^2}{2\sigma_z^2}\right\} + \exp\left\{-\frac{(z+H)^2}{2\sigma_z^2}\right\} \right] \quad \dots\dots\dots (3-4)$$

Q : 放出率 (Bq/s)

- U : 風 速 (m/s)
- H : 放出源の有効高さ (m)
- σ_y : 濃度分布の y 方向の拡がりのパラメータ (m)
- σ_z : 濃度分布の z 方向の拡がりのパラメータ (m)

(b) 実効線量の計算式

第 1 段階及び第 2 段階前半においては希ガスを連続的に放出することから、ガンマ線による実効線量は方位別に (3-5) 式を用いて計算する。

$$H_\gamma = H_{\gamma\text{cont}} \dots\dots\dots (3-5)$$

H_γ : 希ガスのガンマ線による方位別年間実効線量 (μSv/y)

$H_{\gamma\text{cont}}$: 連続放出分の希ガスのガンマ線による方位年間別実効線量 (μSv/y)

連続的に放出される希ガスのガンマ線による実効線量について (3-6) 式を用いて計算する。

$$H_{\gamma\text{cont}} = \sum_{S=A}^F (H_{\gamma\text{cont}S} + H'_{\gamma\text{cont}S} + H''_{\gamma\text{cont}S}) \dots\dots\dots (3-6)$$

$H_{\gamma\text{cont}S}$: 風が着目方位へ向っており、大気安定度が S であるときの着目地点における希ガスのガンマ線による年間実効線量 (μSv/y)

$H'_{\gamma\text{cont}S}$, $H''_{\gamma\text{cont}S}$: それぞれ、風が着目方位に隣接する方位へ向っており大気安定度が S であるときの着目地点における希ガスのガンマ線による年間実効線量 (μSv/y)

$H_{\gamma\text{cont}S}$ 、 $H'_{\gamma\text{cont}S}$ 及び $H''_{\gamma\text{cont}S}$ は、それぞれ (3-7)、(3-8) 及び (3-9) 式を用いて計算する。

$$H_{\gamma\text{cont}S} = K_2 \cdot f_h \cdot f_0 \cdot \frac{Q_{\gamma\text{cont}}}{3,600 \times 0.5} \cdot \bar{D}_S \cdot \frac{1}{N_t} \cdot S_{LS} \dots\dots\dots (3-7)$$

$$H'_{\gamma\text{contS}} = K_2 \cdot f_h \cdot f_0 \cdot \frac{Q_{\gamma\text{cont}}}{3,600 \times 0.5} \cdot \bar{D}'_s \cdot \frac{1}{N_t} \cdot S'_{\text{LS}} \quad \dots\dots\dots (3-8)$$

$$H''_{\gamma\text{contS}} = K_2 \cdot f_h \cdot f_0 \cdot \frac{Q_{\gamma\text{cont}}}{3,600 \times 0.5} \cdot \bar{D}''_s \cdot \frac{1}{N_t} \cdot S''_{\text{LS}} \quad \dots\dots\dots (3-9)$$

K_2 : 空気カーマから実効線量への換算係数 (μSv/μGy)

f_h : 家屋による遮蔽係数

f_0 : 居住係数

\bar{D}_s : 放出率 1 Bq/s、ガンマ線エネルギー0.5 MeV/dis、風速 1 m/s で着目方位へ放出した場合、大気安定度が S であるときの当該距離におけるガンマ線による空気カーマ率の方位内平均値 (μGy/h)

\bar{D}'_s, \bar{D}''_s : それぞれ放出率 1 Bq/s、ガンマ線エネルギー0.5 MeV/dis、風速 1 m/s で着目方位に隣接する方位へ放出した場合、大気安定度が S であるときの着目方位の当該距離におけるガンマ線による空気カーマ率の方位内平均値 (μGy/h)

\bar{D}_s, \bar{D}'_s 及び \bar{D}''_s は (3-3) 式を基本式として求める。

N_t : 総観測回数 (回/y)

L : 16 方位 (計算方位) を示す。

$Q_{\gamma\text{cont}}$: 連続放出の希ガスの年間放出量 (Bq・MeV/y・dis)

S_{LS} : 風が着目方位へ向っており、大気安定度が S であるときの風速逆数の総和 (s/m)

$S'_{\text{LS}}, S''_{\text{LS}}$: それぞれ、風が着目方位に隣接する方位へ向っており、大気安定度が S であるときの風速逆数の総和 (s/m)

(c) 計算条件

(3-3) 式から (3-9) 式の計算に用いたパラメータは次のとおりである。

K_1	: 4.46×10^{-4}	$\left(\frac{\text{dis} \cdot \text{m}^3 \cdot \mu\text{Gy}}{\text{MeV} \cdot \text{Bq} \cdot \text{h}} \right)$
μ_{en}	: 3.84×10^{-3}	(m^{-1})
μ	: 1.05×10^{-2}	(m^{-1})
α	: 1.000	
β	: 0.4492	
γ	: 0.0038	
H	: 第 9-3 表に示すとおりである。	
K_2	: 0.8	$(\mu\text{Sv}/\mu\text{Gy})$
f_h	: 1	
f_0	: 1	
N_t	: 8,760	$(\text{回}/\text{y})$
Q_{ycont}	: 1.23×10^{10}	$(\text{Bq} \cdot \text{MeV}/\text{y} \cdot \text{dis})$
$S_{\text{LS}}, S'_{\text{LS}}, S''_{\text{LS}}$: 第 9-4 表に示すとおりである。	

(d) 計算結果

陸側 10 方位の周辺監視区域外について希ガスのガンマ線による実効線量の計算を行った結果は第 9-5 表に、また、評価地点は第 9-1 図に示すとおりである。これによれば陸側 10 方位の周辺監視区域外で希ガスのガンマ線による実効線量が最大となるのは排気筒から東南東方向約 690m 地点であり、その実効線量は、年間約 $5.2 \times 10^{-4} \mu\text{Sv}$ である。

2.1.2 放射性液体廃棄物による実効線量

(1) 放射性液体廃棄物の放出量

a. 放射性液体廃棄物の放出量及び海水中の濃度

「原子炉設置許可申請書 添付書類九」では、原子炉運転中に発生する放射性液体廃棄物として、燃料取扱及び貯蔵設備廃液、共通保修

設備廃液、廃棄物処理設備廃液、建物ドレン並びに洗濯廃液があり、トリチウムを除き年間 5.55×10^9 Bq、トリチウムは年間 9.25×10^{12} Bq 放出されるとしている。また、実効線量を計算する海水中の放射性物質の濃度は、上記の年間放出量を、年間の復水器冷却水等の量（年間約 4.0×10^8 m³）で除した濃度としている。

一方、第 1 段階及び第 2 段階前半に発生する放射性液体廃棄物は、「原子炉設置許可申請書 添付書類九」に記載される廃液が同様に発生するが、既に原子炉が停止していることから、解体対象施設内で新たな放射性物質が生成されない。したがって、第 1 段階及び第 2 段階前半に発生する放射性液体廃棄物の放出量については、「原子炉設置許可申請書 添付書類九」で評価している放出量に減衰を考慮した量が、年間を通じて放水口から放出されるものとして評価する。減衰期間については、性能試験のうち 40%出力試験を中断した後の期間を考慮して 21 年とする。また、実効線量を計算する海水中の放射性物質の濃度については、年間放出量を復水器冷却水放水路の希釈量（年間約 4.2×10^7 m³）で除した濃度とする。

b. 評価対象核種

評価対象核種は「原子炉設置許可申請書 添付書類九」に示す核種と同様とするが、放射性液体廃棄物中の核種構成については、21 年間の減衰を考慮したものとする。

なお、よう素については、性能試験（40%出力試験）中断からの減衰期間を考慮すると放出量は無視できる。

c. 放出量計算結果

評価した第 1 段階及び第 2 段階前半における放射性液体廃棄物の核種ごとの年間放出量を第 9-6 表に示す。また、放水口における海水中の放射性物質の濃度を第 9-7 表に示す。

評価した年間放出量から、第 1 段階及び第 2 段階前半における放射

性液体廃棄物の放出管理目標値を第 9-8 表のとおり設定し、これを超えないように努める。

(2) 放射性液体廃棄物による実効線量

a. 実効線量評価方法

周辺公衆の受ける実効線量については、「原子炉設置許可申請書 添付書類九」と同様に放水口における海水中の放射性物質の濃度を用いて線量評価指針に基づいて評価する。

液体廃棄物中の放射性物質による実効線量の計算については、原子炉施設の前面海域に生息する海産物を摂取することによって放射性物質を体内摂取した場合について行う。また、前面海域での拡散による希釈効果を考慮しない。

(a) 実効線量の計算式

放射性液体廃棄物による実効線量は (3-10) 式を用いて計算する。

$$H_w = 365 \cdot \sum_i K_{wi} \cdot A_{wi} \quad \dots\dots\dots (3-10)$$

$$A_{wi} = C_{wi} \cdot \sum_k (CF)_{ik} \cdot W_k \cdot f_{mk} \cdot f_{ki}$$

- H_w : 海産物を摂取した場合の年間の実効線量 (μSv/y)
- K_{wi} : 核種 i の実効線量係数 (μSv/Bq)
- 365 : 年間日数への換算係数 (d/y)
- A_{wi} : 核種 i の摂取率 (Bq/d)
- C_{wi} : 海水中の核種 i の濃度 (Bq/cm³)
- $(CF)_{ik}$: 核種 i の海産物 k に対する濃縮係数 ($\frac{Bq/g}{Bq/cm^3}$)
- W_k : 海産物 k の摂取量 (g/d)
- f_{mk} : 海産物 k の市場希釈係数
- f_{ki} : 海産物 k の採取から摂取までの核種 i の減衰比

$$f_{ki} = \exp\left(-\frac{0.693}{T_{ri}} \cdot t_k\right) \quad (\text{海藻類以外の海産物に対して})$$

$$f_{ki} = \frac{3}{12} + \frac{T_{ri}}{0.693 \times 365} \left\{1 - \exp\left(-\frac{0.693}{T_{ri}} \times 365 \times \frac{9}{12}\right)\right\} \quad (\text{海藻類に対して})$$

T_{ri} : 核種 i の物理的半減期 (d)

t_k : 海産物 k (海藻類を除く) の採取から摂取までの期間 (d)

(b) 計算条件

(3-10) 式の計算に用いたパラメータは次のとおりである。

K_{wi} : 第 9-9 表に示すとおりである。

C_{wi} : 第 9-7 表に示すとおりである。

(CF) $_{ik}$: 第 9-10 表に示すとおりである。

W_k	: 魚類	200 (g/d)
	無脊椎動物	20 (g/d)
	海藻類(生 3 カ月、生相当量の乾物 9 カ月)	40 (g/d)

f_{mk} : 1

t_k : 0 (d)

T_{ri} : ICRP Publication 72 による。

b. 計算結果

第 1 段階及び第 2 段階前半に放出される放射性液体廃棄物による実効線量を評価した結果は年間約 0.70 μSv となる。

2.1.3 第 1 段階及び第 2 段階前半の平常時における周辺公衆の受ける線量評価結果

第 1 段階及び第 2 段階前半における放射性気体廃棄物 (希ガス) による実効線量及び放射性液体廃棄物による実効線量の合計は、第 9-11 表に示すとおり年間約 0.70 μSv となり、線量目標値指針に示される線量目標値年間

50 μSv を十分下回る。

2.1.4 直接線及びスカイシャイン線による線量

燃料体取出し作業、設備の維持管理等により第1段階及び第2段階前半において発生する使用済活性炭、使用済排気用フィルタ及び雑固体廃棄物については、これまでと同様にドラム詰あるいは梱包し、保管容量を超えないように、固体廃棄物貯蔵庫に保管する。また、使用済制御棒集合体等については、燃料池又は固体廃棄物貯蔵プールに保管する。第1段階及び第2段階前半において発生する廃液蒸発濃縮装置濃縮廃液及び使用済樹脂については、セメント固化が可能となるまでの期間、廃液濃縮液タンク、粒状廃樹脂タンク又は粉末廃樹脂タンク等に貯留し、第1段階及び第2段階前半においては、放射性物質を内包する系統及び設備を収納する建物及び構築物の解体撤去を行わず、放射線遮蔽機能の維持管理を継続する。

したがって、原子炉施設からの直接線及びスカイシャイン線による空気カーマは、年間 50 μGy を下回る原子炉運転中の状態から、原子炉運転を前提とした原子炉格納容器からの空気カーマを差し引いた値となる。

以上のことから、原子炉施設からの直接線及びスカイシャイン線による空気カーマは、人の居住の可能性のある敷地境界外において年間 50 μGy を下回る。

2.2 第2段階後半以降の平常時における周辺公衆の受ける線量評価

第2段階後半については、第2段階後半に実施する放射性バルクナトリウムの搬出等の作業内容を踏まえ、第2段階後半に着手するまでに、また、第3段階以降については、第1段階及び第2段階における汚染の分布に関する評価結果及び原子炉及びその周辺設備の解体撤去方法を踏まえ、原子炉及びその周辺設備の解体撤去に着手するまでに、平常時における周辺公衆の受ける線量をそれぞれ評価し、廃止措置計画に反映して変更認可を受

ける。

第9-1表 第1段階及び第2段階前半における放射性気体廃棄物の年間放出量

(単位：Bq/y)

核種		気体廃棄物処理系からの排気	原子炉格納施設及び原子炉補助建物の換気	合計
希ガス	Kr-83m	0	0	0
	Kr-85m	0	0	0
	Kr-85	約 2.4×10^{11}	約 5.4×10^{12}	約 5.6×10^{12}
	Kr-87	0	0	0
	Kr-88	0	0	0
	Xe-131m	0	0	0
	Xe-133m	0	0	0
	Xe-133	0	0	0
	Xe-135m	0	0	0
	Xe-135	0	0	0
	Xe-138	0	0	0
	Ar-37	0	0	0
	Ar-41	0	0	0
	放出量合計	約 2.4×10^{11}	約 5.4×10^{12}	約 5.6×10^{12}
ガンマ線実効エネルギー (MeV/dis)	約 2.2×10^{-3}	約 2.2×10^{-3}	約 2.2×10^{-3}	
よう素	I-131	0	0	0
	I-133	0	0	0

第9-2表 第1段階及び第2段階前半における放射性気体廃棄物の放出管理目標値

	希ガス
放出管理目標値	5.5×10^{12} Bq/y

第9-3表 線量計算に用いた放出源の有効高さ

着目方位	放出源の有効高さ (m)
NE	70
E NE	70
E	90
E S E	70
S E	90
S S E	70
S	70
S S W	100
S W	90
W S W	70

第 9-4 表 線量計算に用いた気象条件

観測点：CT点

統計期間：平成 16 年 4 月～平成 17 年 3 月

風向	風向別大気安定度別風速逆数の総和 S_{LS} (s/m)					
	A	B	C	D	E	F ^(注)
N	13.64	80.76	5.79	108.38	25.17	22.79
NNE	9.72	51.53	11.95	77.49	33.36	16.11
NE	1.81	35.54	17.81	169.46	40.33	27.60
ENE	1.35	42.09	10.31	150.10	73.91	39.28
E	1.08	40.25	12.86	159.90	86.91	31.46
ESE	1.70	38.80	8.85	173.03	58.46	15.03
SE	4.08	41.73	20.94	237.38	31.92	23.19
SSE	1.18	31.82	12.34	161.41	35.41	28.76
S	3.19	30.80	9.14	162.30	35.46	28.95
SSW	1.56	31.17	13.90	166.94	33.46	17.52
SW	5.68	56.07	17	204.67	34.97	27.89
WSW	13.60	59.55	9.07	178.11	33.40	29.79
W	34.84	131.84	12.28	178.57	40.34	20.78
WNW	70.44	126.54	7.07	161.27	38.17	20.87
NW	87.43	134.69	8.90	143.50	36.18	29.61
NNW	50.68	121.82	8.49	141.90	39.48	30.55

(注) 大気安定度 F は G を含む

第 9-5 表 周辺監視区域外における希ガスのガンマ線による年間実効線量

計算地点の方位	排気筒から周辺監視区域境界までの距離 (m)	ガンマ線による実効線量 ($\mu\text{Sv/y}$)
NE	570	4.9×10^{-4}
E NE	610	4.9×10^{-4}
E	660	4.5×10^{-4}
E S E	690	5.2×10^{-4}
S E	770	3.9×10^{-4}
S S E	790	4.0×10^{-4}
S	710	3.3×10^{-4}
S S W	650	2.3×10^{-4}
SW	820	2.5×10^{-4}
W S W	1,310	2.1×10^{-4}

第9-6表 第1段階及び第2段階前半における放射性液体廃棄物の年間放出量

(単位：Bq/y)

核種	年間放出量
Cr-51	0
Mn-54	約 2.1×10^1
Fe-59	0
Co-58	0
Co-60	約 1.3×10^8
Sr-89	0
Sr-90	約 3.4×10^6
Cs-134	約 9.5×10^4
Cs-137	約 3.4×10^8
I-131	0
Na-22	約 1.4×10^5
放出量合計 (トリチウムを除く)	約 4.8×10^8
H-3	約 2.8×10^{12}

第 9-7 表 放水口における海水中の放射性物質の濃度

核 種	放水口濃度 C_{wi} (Bq/cm ³)
Cr-51	0
Mn-54	約 5.0×10^{-13}
Fe-59	0
Co-58	0
Co-60	約 3.2×10^{-6}
Sr-89	0
Sr-90	約 8.0×10^{-8}
Cs-134	約 2.3×10^{-9}
Cs-137	約 8.1×10^{-6}
I -131	0
Na-22	約 3.4×10^{-9}
H -3	約 6.7×10^{-2}

第9-8表 第1段階及び第2段階前半における放射性液体廃棄物の放出管理目標値

	放射性液体廃棄物 (トリチウムを除く)
放出管理目標値	4.7×10^8 Bq/y

第 9-9 表 液体廃棄物中に含まれる核種 i の実効線量係数

核 種	実効線量係数 K_{wi} ($\mu\text{Sv/Bq}$)
Cr-51	3.8×10^{-5}
Mn-54	7.1×10^{-4}
Fe-59	1.8×10^{-3}
Co-58	7.4×10^{-4}
Co-60	3.4×10^{-3}
Sr-89	2.6×10^{-3}
Sr-90	2.8×10^{-2}
Cs-134	1.9×10^{-2}
Cs-137	1.3×10^{-2}
Na-22	3.2×10^{-3}
H -3	1.8×10^{-5}

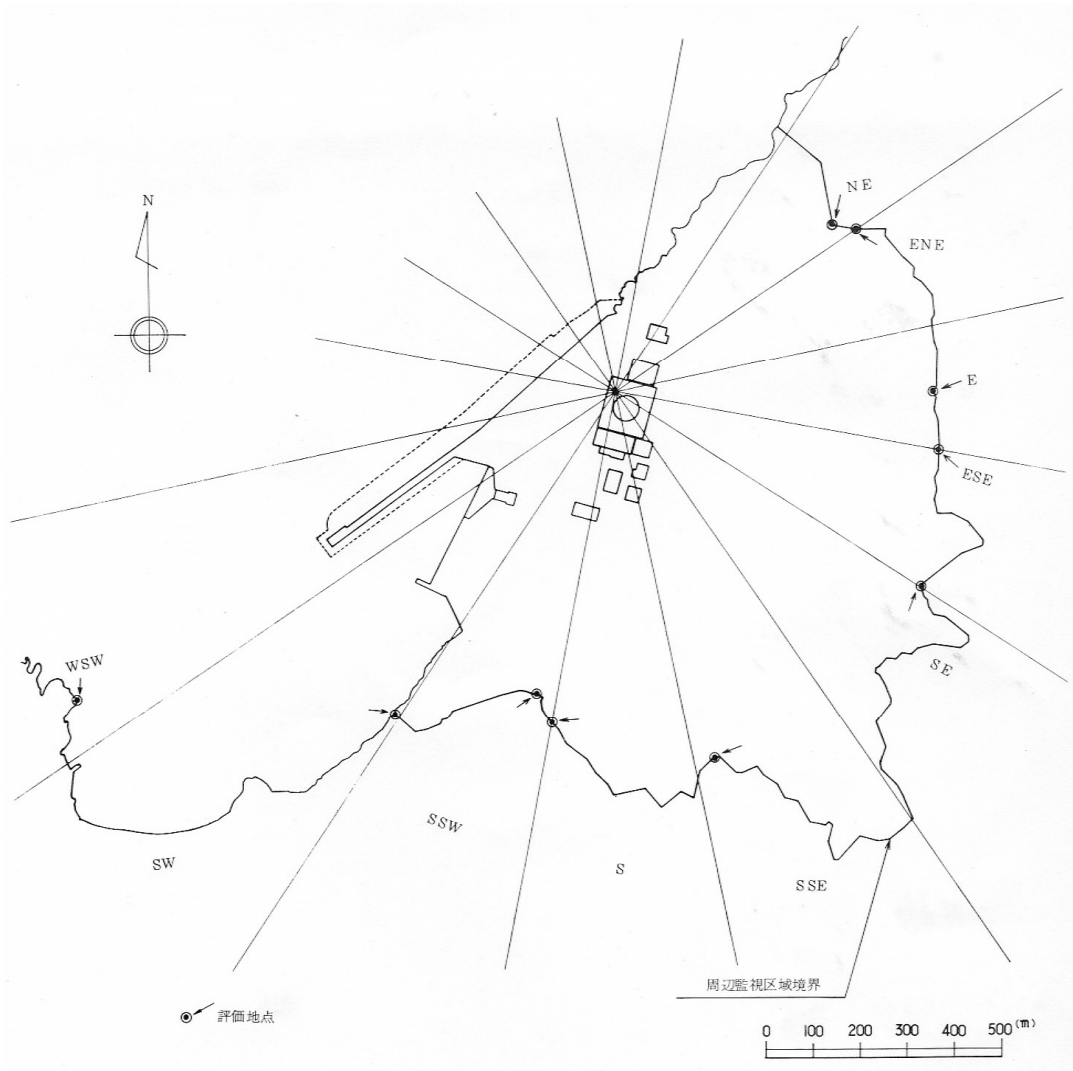
第 9-10 表 放射性液体廃棄物の濃縮係数

核種	濃 縮 係 数 (CF) _{ik} ($\frac{\text{Bq/g}}{\text{Bq/cm}^3}$)		
	魚類	無脊椎動物	海藻
Cr-51	4×10 ²	2×10 ³	2×10 ³
Mn-54	6×10 ²	10 ⁴	2×10 ⁴
Fe-59	3×10 ³	2×10 ⁴	5×10 ⁴
Co-58	10 ²	10 ³	10 ³
Co-60	10 ²	10 ³	10 ³
Sr-89	1	6	10
Sr-90	1	6	10
Cs-134	30	20	20
Cs-137	30	20	20
I-131	10	50	4×10 ³
Na-22	1	1	1
H-3	1	1	1

第 9-11 表 平常時における放出放射性物質に起因する
 周辺公衆の受ける線量評価結果

(単位：μSv/y)

項 目	実効線量
放射性気体廃棄物中の希ガスによる 実効線量	約 5.2×10^{-4}
放射性液体廃棄物中の放射性物質に よる実効線量	約 0.70
合 計	約 0.70
線量目標値	50



第 9-1 図 評価地点説明図

十 廃止措置中の過失、機械又は装置の故障、地震、火災等があった場合に発生すると想定される事故の種類、程度、影響等

1. 廃止措置中の過失、機械又は装置の故障、地震、火災等の起因事象について

(1) 事象の想定

事象の想定としては、「原子炉設置許可申請書 添付書類十」において考慮された起因事象のうち、プラント外部要因、系統外要因については、それぞれ適切な防護対策により、安全上重要な構築物・系統及び機器の機能喪失を防止していることから、系統内要因に着目した事象について事故評価していることに鑑み、廃止措置中においてもこの考え方を基本とする。

具体的には、廃止措置中の過失、機械又は装置の故障、地震及び津波等の起因事象のうち、廃止措置中の過失、機械又は装置の故障については、これらによって発生する事故を想定し、既往の評価結果等を基に、廃止措置の実施区分の各段階における施設の状況に即して、事故の種類、程度、影響を評価することとし、炉心から燃料体を取り出し、付着するナトリウムを洗浄後、燃料池へ移送し、燃料体を貯蔵するまでを第1段階とし、しゃへい体等の取出し完了までを第2段階前半として、2項以降に説明する。

地震及び津波等については、国立研究開発法人日本原子力研究開発機構 高速増殖原型炉もんじゅの廃止措置計画の認可の審査に関する考え方（平成29年4月原子力規制委員会）に記載された事象に関して、既往の評価結果等を基に、廃止措置の実施区分の各段階における施設の状況に即して評価した結果を説明する。

(2) 評価結果

既往の評価結果等を基に、現状のプラント状態に鑑みて評価した結果を以下に示す。

a. 地震については、『発電用原子炉施設に関する耐震設計審査指針』等の改訂に伴う既設発電用原子炉施設の耐震安全性の評価等の実施について（原子力安全・保安院、平成 18 年 9 月 20 日。）の指示に基づき評価を実施（以下「耐震バックチェック」という。）している。耐震バックチェックを実施するに当たり、同指示に示された「新耐震指針に照らした既設発電用原子炉施設等の耐震安全性の評価及び確認に当たっての基本的な考え方並びに評価手法及び確認基準について」に基づき基準地震動 S_s を策定し、その基準地震動 S_s に対する耐震安全性評価を行った。基準地震動 S_s に対する評価を行う施設は、新耐震指針による S クラスの施設、S クラスの施設に波及的破損を生じさせるおそれのある B クラス及び C クラスの施設とした。この結果、耐震安全上重要な原子炉建物・原子炉補助建物、ディーゼル建物、機器・配管系及び屋外重要土木構造物の安全性は、基準地震動 S_s に対して確保されることを確認した。これらの内容は「高速増殖原型炉もんじゅ『発電用原子炉施設に関する耐震設計審査指針』の改訂に伴う耐震安全性評価結果報告書 改訂(補正)」(日本原子力研究開発機構、平成 22 年 3 月。)として報告し、原子力安全・保安院及び原子力安全委員会において審議され、妥当であることが確認されている。

また、新規制基準への適合性が確認された近隣の軽水炉（関西電力株式会社美浜発電所 3 号炉。以下同じ。）の基準地震動 S_s と、もんじゅの耐震バックチェックにおいて策定した基準地震動 S_s とを比較すると、「応答スペクトルに基づく地震動評価」により策定した基準地震動 S_s はほぼ同等レベルである。一方、「断層モデルを用いた手法による地震動評価」に基づき策定した基準地震動 S_s は、もんじゅの基準地震動 S_s -D に対して一部の周期帯で応答が超過する。このため、軽水炉の基準地震動を参考に加速度応答が同等レベルとなるように断層モデルを用いた手法による地震動を簡易的に策定し、応答倍率法等によって耐

震安全性を評価した。その結果、地震時に原子炉冷却材バウンダリ、燃料取扱及び貯蔵設備に発生する応力等の評価値は現状のプラント状態を考慮した許容値を満足した。廃止措置段階においても耐震安全上重要な原子炉冷却材バウンダリ、燃料取扱及び貯蔵設備の安全性は、軽水炉の基準地震動を参考に加速度応答が同等レベルとなるように策定した地震動に対しても確保されることを確認した。

- b. 津波については、新規制基準への適合性が確認された近隣の軽水炉の基準津波を参考とし、もんじゅ敷地の港湾形状及び標高を考慮した津波評価を実施した。その結果、津波水位は最大でも 8.8 m である。このとき、取水口や原子炉補機冷却海水ポンプが水没し、ディーゼル発電機の海水冷却は不能となるが、もんじゅの現状のプラント状態に鑑み、原子炉停止系や崩壊熱除去系に係る動的機能の維持は不要であることから、原子炉施設の安全性は確保される。また、敷地高さ 21 m まで津波水位は到達しないことから、大量の海水が建物内に浸水することもない。
- c. 竜巻については、原子力発電所の竜巻影響評価ガイド（平成 25 年 6 月 19 日原子力規制委員会決定、平成 26 年 9 月 17 日一部改正。以下「竜巻影響評価ガイド」という。）に基づき検討を行う。もんじゅの現状のプラント状態に鑑み、原子炉停止系や崩壊熱除去系に係る動的機能の維持は不要である。燃料体を保有する原子炉建物及び原子炉補助建物はコンクリート造であり、風荷重に対して十分な耐性がある。一方、竜巻飛来物に対しては、固縛等の必要な対応を実施することにより両建物の健全性を維持する。評価結果の概要を以下に説明する。

(a) 評価条件

燃料体を保有する原子炉建物及び原子炉補助建物について、竜巻による飛来物の衝突に対する両建物の健全性を確認する。原子炉建物は、原子炉補助建物に囲まれているため、原子炉補助建物と接して

いる壁は外殻から複数の壁を有し、飛来物の影響が及ばないと判断できる。このため、外部に露出し、壁厚が円筒部と比較して薄いトップドーム部を飛来物による影響評価対象とする。原子炉補助建物は、燃料池に着目する。燃料池の周囲は水平方向には複数の壁を有しており飛来物の影響が及ばないと判断出来る。このため、燃料池上部の天井（屋根）を飛来物による評価対象とする。

もんじゅが立地する地域と竜巻発生観点から気象条件等が類似する地域における最大の竜巻はフジタスケールで F2（最大風速 69 m/s）であるが、本評価では F3 の最大風速 92 m/s に余裕を加え、竜巻の最大風速を 100 m/s として評価を行う。竜巻モデルはフジタモデルを用いる。

(b) 評価方法

電力中央研究所が開発した TONBOS コードを用いて、飛来物の飛散解析を行う。

飛来物については、もんじゅ敷地内調査結果及び竜巻影響評価ガイド等を参考として、衝突時の影響等を考慮し、飛来物の配置箇所毎に選定する。

評価対象に竜巻飛来物が到達するかを判定する。到達する場合、Chang 式を用いて飛来物の衝突時に評価対象のコンクリートの裏面剥離の有無を確認する。

(c) 評価結果

飛来物の飛散解析を行い、展望台付近も含め地上から評価対象とした飛来物は原子炉建物トップドーム部、燃料池上部の天井に到達せず、飛来物が影響を与えないことを確認した。

建物屋上に配置された鋼製材及びコンテナは燃料池上部の天井に到達するが、裏面剥離限界厚さは各々 20 cm 及び 27 cm と評価された。燃料池上部の天井厚さは十分であることから、建物屋上からの飛

来を想定しても、天井コンクリートの裏面剥離は発生せず、燃料体を貯蔵する燃料池に影響を与えないことを確認した。

建物屋上の EL60.5 m 以上にコンテナの配置を想定した場合には、原子炉建物トップドーム部に衝突し、裏面剥離限界厚さは 55 cm と評価された。原子炉建物トップドーム部の厚さは十分でないことから、裏面剥離が生じる。このため、トップドーム部から剥離したコンクリートが、原子炉建物の内側に設置された原子炉格納容器に影響を与える。直接的に燃料体を保有する原子炉容器等の施設に影響を与えることは考えにくいですが、燃料体を保有する施設を確実に防護するため、EL60.5 m 以上の建物屋上にコンテナは置かない又は固縛する運用を実施する。

- d. 火山活動については、原子力発電所の火山影響評価ガイド（平成 25 年 6 月 19 日原子力規制委員会決定、平成 29 年 11 月 29 日一部改正）に記載された火砕物密度流、溶岩流等の設計対応不可能な火山事象が、もんじゅに影響を及ぼす可能性を検討する。もんじゅ周辺の地理的領域の第四紀火山の 26 火山のうち、将来の活動可能性が否定できない火山として、「白山」、「焼岳」、「乗鞍岳」、「御嶽山」、「扇ノ山」、「美方火山群」、「神鍋火山群」、「経ヶ岳」、「地蔵峠火山群」及び「上野火山群」の合計 10 火山を抽出した。設計対応不可能な火山事象について抽出した火山毎に検討を行い、設計対応不可能な火山事象が、もんじゅ敷地に影響を及ぼす可能性が十分に小さいことを確認した。

設計対応不可能な火山事象以外の火山事象である降下火山灰の堆積荷重に対する評価結果の概要を以下に説明する。

(a) 評価条件

燃料体を保有している原子炉建物及び原子炉補助建物を対象として、火山噴火による降下火山灰の堆積荷重に対する構造健全性を確認する。想定する堆積荷重として降雪の影響も考慮し、火山灰と積雪

の重ね合わせとする。火山灰の堆積厚さについては、地質調査結果、最大で火山灰層厚 10 cm が確認されていることや新規制基準への適合性が確認された近隣の軽水炉を参考に設定した。近隣の軽水炉では、噴出源が同定できる降下火山灰については大山を対象としたシミュレーションを実施し、最大層厚 6 cm 程度であることを確認しており、噴出源が同定できない降下火山灰については文献調査結果より 10 cm 以下であることを確認している。これらの結果より、火山灰の堆積厚さは 10 cm とした。積雪条件は堆積厚さ 200 cm とした。

(b) 評価方法

火山灰の荷重を短期に生じる荷重とし、「鉄筋コンクリート構造計算規準・同解説」(RC 規準、社団法人日本建築学会、平成 22 年 2 月(第 8 版))に基づき、許容される短期荷重を設計時の長期荷重(自重、積載荷重及び積雪荷重)と使用している材料の許容応力度の比 1.5(短期/長期)から算出し、火山灰を考慮した荷重(自重、積載荷重、積雪荷重及び火山灰荷重)が許容される短期荷重以内であることを確認する。

(c) 評価結果

原子炉建物及び原子炉補助建物ともに、火山灰と積雪の重ね合わせを考慮した荷重は許容される短期荷重以内であり、構造健全性は確保される。

- e. 火災については、もんじゅの現状のプラント状態に鑑み、原子炉停止系や崩壊熱除去系に係る動的機能の維持は不要であり、火災に起因する動的機器及び電源の機能喪失を想定しても燃料体の健全性が損なわれることはない。また、燃料体が位置する原子炉容器、炉外燃料貯蔵槽、燃料取扱及び貯蔵設備、放射性廃棄物の処理・貯蔵に係る放射性廃棄物処理設備は、不燃性材料を使用していることから、火災の影響により放射性物質を貯蔵する機能が損なわれることはないが、「原子炉設

置許可申請書 添付書類八」の火災に対する設計上の考慮を維持する。具体的には、発電用軽水型原子炉施設の火災防護に関する審査指針（昭和 55 年 11 月 6 日原子力安全委員会決定、平成 14 年 9 月 30 日一部改訂）に基づく「火災発生防止」、「火災検知及び消火」及び「火災の影響の軽減」の 3 方策を、もんじゅの現状のプラント状態に鑑み適切に組合せた設計を維持する。さらに、森林火災も含めた設計想定を超えた火災に対して、4 項に示す大規模な火災が発生した場合における消火活動の体制を維持する。これらにより、火災の発生防止及び発生時の影響緩和を図る。

- f. 内部溢水については、崩壊熱除去に係るポンプや弁、換気空調設備のブロワやフィルタ、非常用電源盤等の安全上重要な設備は、堰や気密扉等により外部からの水の侵入がなく、溢水源がない部屋に設置されていること、溢水源や水の侵入があったとしても水が滞留しない構造の部屋に設置されていること等、溢水により安全上重要な設備が影響を受けない設計である。なお、もんじゅの現状のプラント状態に鑑み、原子炉停止系や崩壊熱除去系に係る動的機能の維持は不要であり、溢水に起因する動的機器及び電源の機能喪失を想定しても燃料体の健全性が損なわれることはない。

以上のもんじゅの設計上の考慮に関し、もんじゅはナトリウムを保有するエリア（以下「禁水エリア」という。）を有するため、発生した溢水が禁水エリアに対して影響を与えないことを確認する。原子炉補助建物内の禁水エリア外において、溢水源となり得る系統からの溢水が発生した場合、床ドレン配管等を通じて最終的に原子炉補助建物の最下層フロアに滞留するが、溢水水位が管理区域、非管理区域のいずれにおいても禁水エリア境界高さ未満に留まることから、禁水エリアに影響を与えない。評価の方法と結果については別添 5 に示す。

2. 事故

廃止措置段階の原子炉施設の状況に応じて想定される事故から代表事故を選定し、既往の評価結果等を基に、各工程段階における施設の状況に即し、環境へ放出された放射性物質により周辺公衆の受ける線量を評価する。評価に当たっては、高速増殖炉の安全性の評価の考え方（昭和 55 年 11 月 6 日原子力安全委員会決定、平成 13 年 3 月 29 日一部改訂。）、発電用軽水型原子炉施設の安全評価に関する審査指針（平成 2 年 8 月 30 日原子力安全委員会決定、平成 13 年 3 月 29 日一部改訂。）及び気象指針を参考にする。

2.1 第 1 段階及び第 2 段階前半の事故時における周辺公衆の受ける線量評価

(1) 想定する事故

ここでは、第 1 段階及び第 2 段階前半を対象として想定する事故を選定する。

第 1 段階及び第 2 段階前半においては、運転停止に関する恒久的な措置を講じた上で、炉心から燃料体を取り出し、付着するナトリウムを洗浄後、燃料池へ移送し、燃料体を貯蔵する。また、廃止措置対象施設となる設備の解体工事を行わず、廃止措置対象施設のうち必要な機能については継続して維持管理することから、原子炉運転中の燃料取替取扱時と同等の状態が継続する。

このことから、第 1 段階及び第 2 段階前半の事故としては、「原子炉設置許可申請書 添付書類十」の考え方を基本とし、環境への放射性物質の異常な放出事象について、炉心からの燃料体取出しに係る事故として「燃料取扱事故」を、またナトリウムの漏えいに係る事故のうち 1 次冷却材の漏えい量が多くなる「1 次冷却材漏えい事故」をそれぞれ想定し、評価の対象とする。

(2) 燃料取扱事故

a. 事故の想定

この事故については、燃料池での燃料取扱作業中に、何らかの原因によって燃料体が破損し、放射性物質が環境に放出される事象を想定する。

b. 評価対象核種

「原子炉設置許可申請書 添付書類十」と同様に希ガス及びよう素とし、長半減期核種として、希ガスについては Kr-85、よう素については I-129 を対象とする。

c. 放出量評価方法

燃料体の破損によって大気へ放出される希ガス及びよう素の量については、以下の条件により算出する。

- (a) 破損する燃料体の体数は 1 体とし、1 体中の燃料被ふく管の全てが破損し、燃料ギャップ内の希ガス及びよう素の全量が燃料池水中に放出されたとする。
- (b) 原子炉停止時の燃料ギャップ内の希ガス及びよう素の量は、もんじゅにおける実際の運転履歴（定格出力換算で約 40 日間）を考慮する。
- (c) 原子炉停止を平成 7 年 12 月とし、原子炉停止から約 21 年後の時点で事故が生じるものとする。
- (d) 燃料池水中に放出された希ガスについては水中へ溶解しないものとし、よう素については水中における除染を考慮する。水中でのよう素の除染係数については 500 とする。
- (e) 燃料池エリア内に放出された希ガス及びよう素は、直接大気中に地上放散されるものとする。

d. 線量評価方法

周辺公衆の受ける線量は、「原子炉設置許可申請書 添付書類十」の線量評価と同様に、よう素の吸入摂取による実効線量と外部ガンマ線による実効線量（希ガスのガンマ線による実効線量）を評価する。

よう素の吸入摂取による小児の実効線量を次式で計算する。

$$H_I = K_{He} \cdot M \cdot Q_e \cdot (\chi/Q) \cdot \dots (1)$$

ここで、

H_I : よう素の吸入摂取による小児の実効線量 (Sv)

K_{He} : I-131 の吸入摂取による小児の実効線量換算係数
($=1.6 \times 10^{-7}$ Sv/Bq)

M : 小児の呼吸率 (m^3/s)

Q_e : よう素の大気放出量 (I-131 等価換算) (Bq)

χ/Q : 相対濃度 (s/m^3)

呼吸率は事故期間が短いことを考慮し、小児活動時の呼吸率 $0.31 m^3/h$ を秒当たりに換算して用いる。

希ガスのガンマ線による実効線量は次式で計算する。

$$H_Y = K_1 \cdot Q_Y \cdot (D/Q) \cdot \dots (2)$$

ここで、

H_Y : 希ガスのガンマ線による実効線量 (Sv)

K_1 : 空気カーマから実効線量への換算係数 ($=1$ Sv/Gy)

Q_Y : 希ガスの大気放出量 (0.5 MeV 換算) (Bq)

D/Q : ガンマ線エネルギー0.5 MeV における相対線量
(Gy/Bq)

e. 気象条件

線量評価に使用する気象条件については、近年の気象データによる異常年検定を行い、異常がないことを確認した平成 16 年 4 月から平成 17 年 3 月までの観測による実測値を用いる。また、線量評価に用いる相対線量 (D/Q) については、本事故が地上放散を想定することを考慮し、気象指針に基づき評価されている「原子炉設置許可申請書 添付書類十」における「気体廃棄物処理設備破損事故」の評価の値を用いる。線量評価に用いる相対濃度 (χ/Q) 及び相対線量 (D/Q) を第 10-1

表に示す。

f. 評価結果

燃料取扱事故によって、大気中に放出される希ガス及びよう素の量及び敷地境界外における最大の実効線量を第 2 表に示す。また、希ガス及びよう素の大気放出過程を第 10-1 図に示す。

(3) 1 次冷却材漏えい事故

a. 事故の想定

この事故については、原子炉停止中に、何らかの原因で原子炉冷却材バウンダリの配管が破損し、1 次冷却材が漏えいする事象を想定する。

b. 評価対象核種

過去の出力運転において燃料破損が発生していないことから、現時点においても冷却材中に内蔵されている放射化ナトリウムを対象とし、長半減期核種として Na-22 を対象とする。

c. 放出量評価方法

1 次冷却材の漏えいによって大気へ放出される放射化ナトリウムの量については、以下の条件により算出する。

(a) 漏えいしたナトリウムに含まれる放射化ナトリウムの放射能濃度については、サンプリング結果に基づく平成 29 年 4 月 1 日時点の濃度とする。

(b) 漏えいナトリウムを貯留する部屋に放出される放射化ナトリウムの量については、燃焼ナトリウム中の全量とする。

(c) 燃焼ナトリウムの量については、「原子炉設置許可申請書 添付書類十」における「1 次冷却材漏えい事故」のコールドレグ配管破損の場合の値として 2.5 ton を用いる。

(d) 漏えいナトリウムを貯留する部屋に放出された放射化ナトリウムについては、保守的にプレートアウト等による減衰を考慮しない。

- (e) 漏えいナトリウムを貯留する部屋から原子炉格納容器内床上への移行については、保守的に漏えいナトリウムを貯留する部屋に放出された放射化ナトリウムの全量が原子炉格納容器内床上へ移行するものとする。
- (f) 原子炉格納容器内床上へ移行した放射化ナトリウムについては、アニュラス循環排気装置を介さず、全量が大气中へ地上放散されるものとする。

d. 線量評価方法

周辺公衆の受ける線量は、(2) の燃料取扱事故を参考に、放射化ナトリウムの吸入摂取による実効線量と外部ガンマ線による実効線量を評価する。

放射化ナトリウムの吸入摂取による小児の実効線量を次式で計算する。

$$H_I = K_{Na} \cdot M \cdot Q_{Na} \cdot (\chi/Q) \cdot \dots (3)$$

H_I : 放射化ナトリウムの吸入摂取による小児の実効線量 (Sv)

K_{Na} : Na-22 の吸入摂取による小児の実効線量換算係数

$$(=7.3 \times 10^{-9} \text{ Sv/Bq})$$

M : 小児の呼吸率 (m^3/s)

Q_{Na} : 放射化ナトリウムの大気放出量 (Bq)

χ/Q : 相対濃度 (s/m^3)

呼吸率は事故期間が短いことを考慮し、小児活動時の呼吸率 0.31 m^3/h を秒当たりに換算して用いる。

放射化ナトリウムのガンマ線による実効線量は次式で計算する。

$$H_\gamma = K_1 \cdot Q_{Na,\gamma} \cdot (D/Q) \cdot \dots (4)$$

H_γ : 放射化ナトリウムのガンマ線による実効線量 (Sv)

K_1 : 空気カーマから実効線量への換算係数 ($=1 \text{ Sv/Gy}$)

$Q_{Na,\gamma}$: 放射化ナトリウムの大気放出量 (0.5 MeV 換算)

(Bq)

D/Q: ガンマ線エネルギー0.5 MeV における相対線量 (Gy/Bq)

e. 気象条件

c. (f)のとおり、本評価では地上放散を仮定することから、(2)e. に示す条件と同じである。

f. 評価結果

1次冷却材漏えい事故によって、大気中に放出される放射化ナトリウムの量及び敷地境界外における最大の実効線量を第 10-2 表に示す。また、放射化ナトリウムの大気放出過程を第 10-2 図に示す。

(4) 事故時における周辺公衆の受ける線量評価結果のまとめ

廃止措置期間中（第 1 段階及び第 2 段階前半）の事故として「燃料取扱事故」及び「1次冷却材漏えい事故」を想定した場合、環境へ放出される放射性物質の放出量は少なく、周辺公衆に対して著しい放射線被ばくのリスクを与えることはない。

2.2 第 2 段階後半以降の事故時における周辺公衆の受ける線量評価

第 2 段階後半以降の事故時における周辺公衆の受ける線量評価は、第 2 段階後半以降に開始する廃止措置に係る工事内容を踏まえ、その都度、原子炉施設の内外で予想される種々の要因を改めて分析するとともに、放射能の調査及び評価、解体方法等についての検討結果に基づき、事故として選定すべき事象を必要に応じて想定し、廃止措置計画に反映して変更認可を受ける。

第 10-1 表 線量評価に用いる相対濃度 (χ/Q) 及び相対線量 (D/Q) ^{注 1}

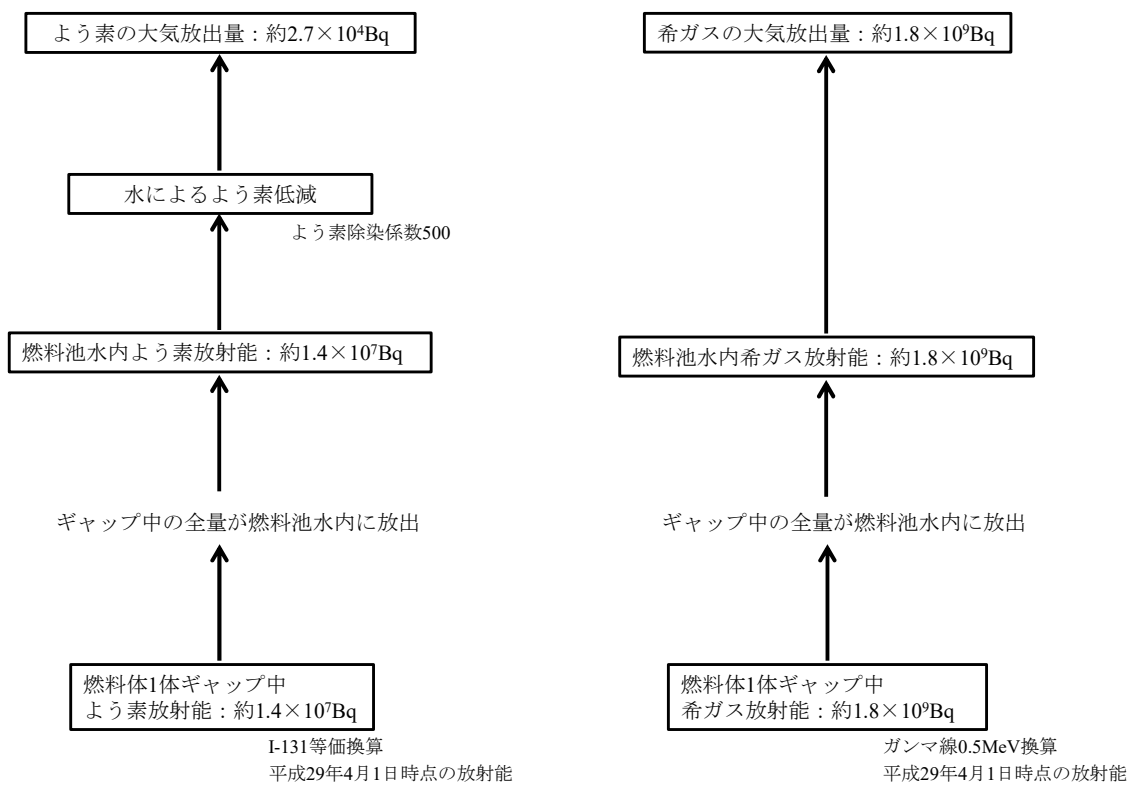
実効放出継続時間(h)	放出高さ	χ/Q (s/m ³)	D/Q (Gy/Bq)
1	地上放出	7.72×10^{-5}	6.78×10^{-19}

注 1 : 「原子炉設置許可申請書 添付書類六」の気体廃棄物処理設備破損事故より引用。

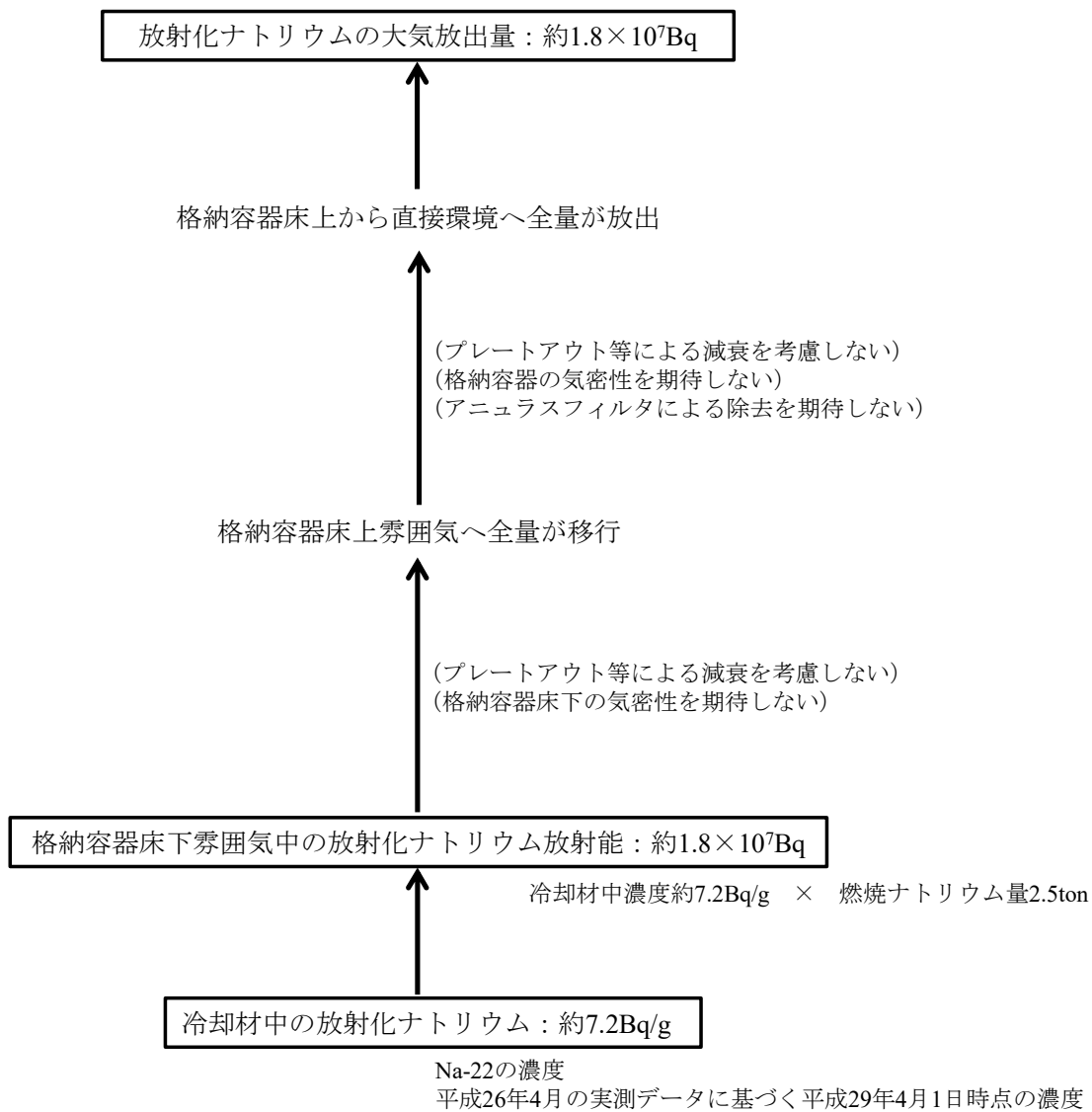
第 10-2 表 1 次冷却材漏えい事故によって大気中に放出される放射化ナトリウムの量及び敷地境界外における最大の実効線量

放射化ナトリウムの放出量	約 1.8×10^7 Bq
放射化ナトリウムの放出量 (0.5 MeV 換算)	約 4.6×10^7 Bq ^{注 1}
放射化ナトリウムの吸入摂取による小児の実効線量	約 8.8×10^{-7} mSv
放射化ナトリウムのガンマ線による実効線量	約 3.1×10^{-8} mSv

注 1 : Na-22 のガンマ線実効放出エネルギーを 1.275 MeV として換算



第 10-1 図 燃料取扱事故時の希ガス及びよう素の大気放出過程



第 10-2 図 1 次冷却材漏えい事故時の放射化ナトリウムの大気放出過程

十一 廃止措置期間中に機能を維持すべき原子力施設及びその性能並びにその機能を維持すべき期間

1. 性能維持施設の位置、構造及び設備、その性能並びにその機能を維持する期間

性能維持施設の位置、構造及び設備、その性能並びにその機能を維持する期間は第 11-1 表に示すとおりである。

廃止措置の進捗に応じて性能維持施設の範囲等を変更する場合は、廃止措置の進捗に応じて必要となる施設の範囲、機能及び性能を明確にし、廃止措置計画に反映して変更認可を受ける。

2. 性能維持施設の施設管理

性能維持施設については、もんじゅの現況^{※1}を踏まえ、研究開発段階発電用原子炉及びその附属施設の技術基準に関する規則（平成 25 年原子力規制委員会規則第 10 号）の要求事項に代わり、もんじゅの原子炉設置許可等、既往の許認可を基に設定している第 11-1 表に示す維持機能及び性能について、保安規定に定める施設管理に基づき、継続的な改善を図りながら維持管理する。また、第 11-1 表に示す性能維持施設の維持機能及び性能については、検査（以下「定期事業者検査」^{※2}という。）によって確認する。なお、第 11-1 表に示す維持期間を終了し、維持不要となった設備又は機能については、性能維持施設から除外される。従って、定期事業者検査が不要となる。

定期事業者検査については、2018 年 12 月から実施する定期設備点検に合わせて実施するものとし、2018 年 12 月までに定める保全計画に定期事業者検査の内容を反映する。2018 年 12 月までの期間における性能維持施設の保全については建設段階の保全内容を踏襲することにより、廃止措置段階への移行期において未点検機器を発生させないよう万全を期す。

もんじゅにおいては過去に機器の点検時期を超過する保守管理上の不備

を発生させたが、その不適合処置として点検を行い、再発防止対策として保守管理全般に対して改善を行ってきた。具体的な改善内容は保守管理業務支援システムの導入及び運用、保守管理に係る人材の強化等であり、廃止措置段階においてはこれらの対策を継続するとともに、さらに、燃料体取出し作業等を安全かつ確実に実施するために、以下の取組を実施する。

(1) 燃料交換設備や燃料処理設備の事前点検

燃料体取出し作業を安全かつ確実に実施するため、作業に用いる設備について平成 22 年以降使用していないことを踏まえ、事前に点検して健全性を確認する。

(2) 故障リスクへの対応

故障時に調達に時間を要する海外調達部品や生産中止部品等については、予備品として保有する。加えて、施設の安全性に影響がない機器であっても、故障等により燃料体の取出し作業工程に大きな影響を及ぼすような機器については、必要に応じて消耗品の取替え等を行う。

(3) 燃料体取出し作業に係る体制強化

燃料体取出し作業を担う担当課の体制強化を行う。

(4) メーカー等と連携した作業管理体制の充実

燃料体取出し作業中は、機器の故障等が発生した場合にも速やかに対処できるよう、メーカー等と連携した作業管理体制を充実する。

(5) リカバリープラン設備の保守管理

しゃへい体等取出し作業の実施におけるリカバリープラン設備として、一次冷却設備に関連する以下の設備を中心に、一部の機能を保安規定に定める特別な保全計画により維持管理する。

1 次主冷却系設備

1 次ナトリウム補助設備

メンテナンス冷却系設備

プロセス計装

屋内管理用の主要な設備（放射線監視設備）

主冷却系窒素雰囲気調節装置

機器冷却系設備

※1：もんじゅの現況におけるリスクの程度については、「添付書類四 廃止措置中の過失、機械又は装置の故障、地震、火災等があった場合に発生すると想定される事故の種類、程度、影響等に関する説明書」に示すとおり、周辺公衆に対する著しい放射線被ばくのリスクは小さい。一方、もんじゅについては、廃止を決定した時点で、研究開発段階発電用原子炉及びその附属施設の位置、構造及び設備の基準に関する規則（平成 25 年原子力規制委員会規則第 9 号）等のいわゆる新規規制基準への適合が確認されていない状況であり、もんじゅの廃止措置においては、化学的に活性なナトリウムを保有する炉心等に燃料体が存在した状態から開始するという残留リスクがある。このため、ナトリウムを安全に管理するための施設は、廃止措置段階においてもその性能を維持するとともに、残留リスクの早期低減の観点から、燃料体取出し作業を最優先に実施する。

燃料体取出し作業後は、化学的に活性なナトリウムを保有するリスクの低減として、非放射性及び放射性バルクナトリウムの所外搬出を安全、確実かつ速やかに完了させることと、速やかに第 3 段階におけるナトリウム設備の解体に着手する観点から、放射性バルクナトリウム搬出のクリティカル工程となっているしゃへい体等取出し作業を最優先に実施する。

併せて、大規模損壊発生時の対応を追加的に実施する。これらの対応は、新たな設備を施設し、その性能を維持するよりも、廃止措置段階において、段階的に残留リスクを低減していく方策として合理的である。

※2：2020 年 3 月までは事業者自主検査。

第 11-1 表 性能維持施設 (1/58)

／：機能・性能維持終了

施設区分	設備等の区分	位置、構造及び設備			機能	性能	維持期間
		設備（建物）名称	維持台数	位置、構造			
建物及び構築物	原子炉建物	原子炉建物	1 式	既許認可どおり	放射性物質漏えい防止機能 （管理区域形成による放射性物質漏えい防止機能）	外部へ放射性物質が漏えいするような有意な損傷がない状態であること	当該区域・システムの管理区域を解除するまで
					放射線遮蔽機能 （管理区域形成による放射線遮蔽機能）	放射線障害の防止に影響するような有意な損傷がない状態であること	
		原子炉建物（ナトリウムを保有する系統、機器を収納する部屋（原子炉容器室））	1 式	既許認可どおり	ナトリウム漏えい時の熱的・化学的影響の緩和機能 （ライナによるナトリウム-コンクリート反応抑制機能、窒素雰囲気維持機能）	ライナに有意なひび割れや損傷がない状態であること 1 次系ナトリウムを保有する部屋が窒素雰囲気の状態であること	バルクナトリウムの抜取りが完了するまで
		原子炉建物（ナトリウムを保有する系統、機器を収納する部屋（原子炉容器室を除く））	1 式	既許認可どおり	ナトリウム漏えい時の熱的・化学的影響の緩和機能 （ライナによるナトリウム-コンクリート反応抑制機能、窒素雰囲気維持機能）	ライナに有意なひび割れや損傷がない状態であること 1 次系ナトリウムを保有する部屋が窒素雰囲気の状態であること	バルクナトリウムの抜取りが完了するまで

第 11-1 表 性能維持施設 (2/58)

／：機能・性能維持終了

施設区分	設備等の区分	位置、構造及び設備			機能	性能	維持期間
		設備（建物）名称	維持台数	位置、構造			
建物及び構築物	原子炉補助建物	原子炉補助建物	1 式	既許認可どおり	放射性物質漏えい防止機能 （管理区域形成による放射性物質漏えい防止機能）	外部へ放射性物質が漏えいするような有意な損傷がない状態であること	当該区域・システムの管理区域を解除するまで
					放射線遮蔽機能 （管理区域形成による放射線遮蔽機能）	放射線障害の防止に影響するような有意な損傷がない状態であること	線源となる設備の解体が完了するまで
	原子炉補助建物（ナトリウムを保有する系統、機器を収納する部屋）	1 式	既許認可どおり	ナトリウム漏えい時の熱的・化学的影響の緩和機能 （ライナ等によるナトリウム-コンクリート反応抑制機能）	ライナ等に有意なひび割れや損傷がない状態であること	炉外燃料貯蔵槽室は、しゃへい体等取出し作業が終了するまで 炉外燃料貯蔵槽室を除くその他の部屋は、ナトリウムをタンク等に固化するまで	
	ディーゼル建物	ディーゼル建物	1 式	既許認可どおり	機器の支持機能 （所内高圧系統等の支持機能）	性能維持施設（所内高圧系統等）の機能に影響するような有意な損傷がない状態であること	当該建物内の性能維持施設の解体が完了するまで

第 11-1 表 性能維持施設 (3/58)

／：機能・性能維持終了

施設区分	設備等の区分	位置、構造及び設備			機能	性能	維持期間
		設備（建物）名称	維持台数	位置、構造			
建物及び構築物	タービン建物	タービン建物	1 式	既許認可どおり	機器の支持機能 （補助蒸気ヘッド等の支持機能）	性能維持施設（補助蒸気ヘッド等）の機能に影響するような有意な損傷がない状態であること	当該建物内の性能維持施設の解体が完了するまで
	メンテナンス・廃棄物処理建物	メンテナンス・廃棄物処理建物	1 式	既許認可どおり	放射性物質漏えい防止機能 （管理区域形成による放射性物質漏えい防止機能）	外部へ放射性物質が漏えいするような有意な損傷がない状態であること	当該区域・系統の管理区域を解除するまで
					放射線遮蔽機能 （管理区域形成による放射線遮蔽機能）	放射線障害の防止に影響するような有意な損傷がない状態であること	
	固体廃棄物貯蔵庫	固体廃棄物貯蔵庫	1 式	既許認可どおり	放射性物質漏えい防止機能 （管理区域形成による放射性物質漏えい防止機能）	外部へ放射性物質が漏えいするような有意な損傷がない状態であること	当該区域・系統の管理区域を解除するまで
					放射線遮蔽機能 （管理区域形成による放射線遮蔽機能）	放射線障害の防止に影響するような有意な損傷がない状態であること	
事務管理建物 （緊急時対策所）	事務管理建物 （緊急時対策所）	1 式	事務管理建物 B1F	通信・連絡機能 （通信・連絡機能）	発電所内外との通信・連絡設備が使用できる状態であること	燃料体の搬出が完了するまで	

第 11-1 表 性能維持施設 (4/58)

／：機能・性能維持終了

施設区分	設備等の区分	位置、構造及び設備			機能	性能	維持期間
		設備（建物）名称	維持台数	位置、構造			
原子炉及び炉心	燃料集合体	炉心燃料集合体	1 式	既許認可ど おり	炉心形状の維持機能 (炉心形状の維持機能)	炉心燃料集合体の炉心 からの引抜き及び炉心 への装荷を異常なくで きる状態であること	炉心から燃料体を取り 出すまで
		ブランケット燃料集合 体	1 式	既許認可ど おり	炉心形状の維持機能 (炉心形状の維持機能)	ブランケット燃料集合 体の炉心からの引抜き 及び炉心への装荷を異 常なくできる状態であ ること	炉心から燃料体を取り 出すまで
	原子炉容器内構 造物	炉内構造物	1 式	既許認可ど おり	炉心形状の維持機能 (炉心形状の維持機能)	炉心構成要素の炉心か らの引抜き及び炉心へ の装荷を異常なくでき る状態であること	炉心から燃料体を取り 出すまで
		炉心上部機構	1 式	既許認可ど おり	ナトリウム酸化防止 機能 (不活性ガス圧力の 正圧保持機能（1次 アルゴンガス系によ る正圧保持機能）)	不活性ガス（アルゴン ガス）にて正圧保持し ている状態であること	しゃへい体等取出し 作業が終了するまで
	反応度制御設備	主炉停止系調整棒	1 式	既許認可ど おり	炉心形状の維持機能 (炉心形状の維持機能)	主炉停止系調整棒の炉 心からの引抜き及び炉 心への装荷を異常なく できる状態であること	炉心から燃料体を取り 出すまで
					未臨界維持機能 (未臨界維持機能)	主炉停止系調整棒と駆 動軸が切り離されてい る状態であること	炉心から燃料体を取 り出すまで

第 11-1 表 性能維持施設 (5/58)

／：機能・性能維持終了

施設区分	設備等の区分	位置、構造及び設備			機能	性能	維持期間
		設備（建物）名称	維持台数	位置、構造			
原子炉及び炉心	反応度制御設備	主炉停止系調整棒案内管	1 式	既許認可どおり	ナトリウム酸化防止機能 (不活性ガス圧力の正圧保持機能 (1次アルゴンガス系による正圧保持機能))	不活性ガス（アルゴンガス）にて正圧保持している状態であること	しゃへい体等取出し作業が終了するまで
		後備炉停止棒	1 式	既許認可どおり	炉心形状の維持機能 (炉心形状の維持機能)	後備炉停止棒の炉心からの引抜き及び炉心への装荷を異常なくできる状態であること	炉心から燃料体を取り出すまで
					未臨界維持機能 (未臨界維持機能)	後備炉停止棒と駆動軸が切り離されている状態であること	炉心から燃料体を取り出すまで
		後備炉停止棒案内管	1 式	既許認可どおり	ナトリウム酸化防止機能 (不活性ガス圧力の正圧保持機能 (1次アルゴンガス系による正圧保持機能))	不活性ガス（アルゴンガス）にて正圧保持している状態であること	しゃへい体等取出し作業が終了するまで
	中性子源集合体	中性子源集合体	1 式	既許認可どおり	炉心形状の維持機能 (炉心形状の維持機能)	中性子源集合体の炉心からの引抜き及び炉心への装荷を異常なくできる状態であること	炉心から燃料体を取り出すまで

第 11-1 表 性能維持施設 (6/58)

／：機能・性能維持終了

施設区分	設備等の区分	位置、構造及び設備			機能	性能	維持期間
		設備（建物）名称	維持台数	位置、構造			
原子炉及び炉心	中性子しゃへい体及びサーベイランス集合体	中性子しゃへい体及びサーベイランス集合体	1 式	既許認可どおり	炉心形状の維持機能 (炉心形状の維持機能)	中性子しゃへい体及びサーベイランス集合体の炉心からの引抜き及び炉心への装荷を異常なくできる状態であること	炉心から燃料体を取り出すまで
	固定吸収体	固定吸収体	1 式	既許認可どおり	炉心形状の維持機能 (炉心形状の維持機能)	固定吸収体の炉心からの引抜き及び炉心への装荷を異常なくできる状態であること	炉心から燃料体を取り出すまで
原子炉冷却系統施設	原子炉容器	原子炉容器	1 式	既許認可どおり	ナトリウムの保持機能 (ナトリウムの密閉機能)	内包するナトリウムの漏えいがない状態であること	バルクナトリウムの抜取りが完了するまで
					炉心形状の維持機能 (炉心形状の維持機能)	炉心構成要素の炉心からの引抜き及び炉心への装荷を異常なくできる状態であること	炉心から燃料体を取り出すまで
					ナトリウム酸化防止機能 (不活性ガス圧力の正圧保持機能 (1次アルゴンガス系による正圧保持機能))	不活性ガス（アルゴンガス）にて正圧保持している状態であること	しゃへい体等取出し作業が終了するまで

第 11-1 表 性能維持施設 (7/58)

／：機能・性能維持終了

施設区分	設備等の区分	位置、構造及び設備			機能	性能	維持期間
		設備（建物）名称	維持台数	位置、構造			
原子炉冷却系統施設	原子炉容器	原子炉容器	1 式	既許認可どおり	予熱・保温機能 (予熱・保温機能)	ナトリウムを液体に保持できる状態であること	しゃへい体等取出し作業が終了するまで
	しゃへいプラグ	しゃへいプラグ	1 式	既許認可どおり	ナトリウム酸化防止機能 (不活性ガス圧力の正圧保持機能 (1次アルゴンガス系による正圧保持機能))	不活性ガス（アルゴンガス）にて正圧保持している状態であること	しゃへい体等取出し作業が終了するまで
					燃料を安全に取り扱う機能 (回転プラグの回転機能、炉内からの伝熱・放射線を遮蔽する機能)	回転プラグが指定された位置に停止できる状態であること 放射線障害の防止に影響するような有意な損傷がない状態であること	炉心から燃料体を取り出すまで
					しゃへい体等を取り扱う機能 (回転プラグの回転機能、放射線を遮蔽する機能)	回転プラグが指定された位置に停止できる状態であること 放射線障害の防止に影響するような有意な損傷がない状態であること	炉心からしゃへい体等を取り出すまで

第 11-1 表 性能維持施設 (8/58)

／：機能・性能維持終了

施設区分	設備等の区分	位置、構造及び設備			機能	性能	維持期間
		設備（建物）名称	維持台数	位置、構造			
原子炉冷却系統施設	1次主冷却系設備	1次主冷却系循環ポンプ	3台	既許認可どおり	ナトリウムの保持機能 (原子炉容器内ナトリウム温度確認のための循環機能、ナトリウムの密閉機能)	原子炉容器内ナトリウム温度確認のために循環できる状態であること 内包するナトリウムの漏えいがない状態であること	しゃへい体等取出し作業が終了し、ナトリウムをタンク等に固化するまで
					ナトリウム酸化防止機能 (不活性ガス圧力の正圧保持機能 (1次アルゴンガス系による正圧保持機能))	不活性ガス(アルゴンガス)にて正圧保持している状態であること	しゃへい体等取出し作業が終了するまで
	1次主冷却系中間熱交換器	3基	既許認可どおり	ナトリウムの保持機能 (ナトリウムの密閉機能)	内包するナトリウムの漏えいがない状態であること	しゃへい体等取出し作業が終了し、ナトリウムをタンク等に固化するまで	
放射性物質漏えい防止機能 (ナトリウムの密閉機能)				内包するナトリウムの漏えいがない状態であること	しゃへい体等取出し作業が終了するまで		

第 11-1 表 性能維持施設 (9/58)

／：機能・性能維持終了

施設区分	設備等の区分	位置、構造及び設備			機能	性能	維持期間
		設備（建物）名称	維持台数	位置、構造			
原子炉冷却系統施設	1次主冷却系設備	1次主冷却系配管（原子炉容器室）	3系統	既許認可どおり	ナトリウムの保持機能 （ナトリウムの密閉機能）	内包するナトリウムの漏えいがない状態であること	バルクナトリウムの抜取りが完了するまで
					ナトリウム酸化防止機能 （不活性ガス圧力の正圧保持機能 （1次アルゴンガス系による正圧保持機能））	不活性ガス（アルゴンガス）にて正圧保持している状態であること	しゃへい体等取出し作業が終了するまで
		1次主冷却系配管（原子炉容器室を除く）	3系統	既許認可どおり	ナトリウムの保持機能 （ナトリウムの密閉機能）	内包するナトリウムの漏えいがない状態であること	しゃへい体等取出し作業が終了し、ナトリウムをタンク等に固化するまで
					ナトリウム酸化防止機能 （不活性ガス圧力の正圧保持機能 （1次アルゴンガス系による正圧保持機能））	不活性ガス（アルゴンガス）にて正圧保持している状態であること	しゃへい体等取出し作業が終了するまで

第 11-1 表 性能維持施設 (10/58)

／：機能・性能維持了

施設区分	設備等の区分	位置、構造及び設備			機能	性能	維持期間
		設備（建物）名称	維持台数	位置、構造			
原子炉冷却系統施設	1次主冷却系設備	ガードベッセル（原子炉容器室）	1基	既許認可どおり	原子炉容器内ナトリウム液位確保機能（漏えいナトリウムの貯留機能）	ガードベッセル及びその支持構造物に傷、変形等の有意な損傷がない状態であること	バルクナトリウムの抜取りが完了するまで
		ガードベッセル（原子炉容器室を除く）	6基	既許認可どおり	原子炉容器内ナトリウム液位確保機能（漏えいナトリウムの貯留機能）	ガードベッセル及びその支持構造物に傷、変形等の有意な損傷がない状態であること	しゃへい体等取出し作業が終了し、ナトリウムをタンク等に固化するまで
95		1次主冷却系設備	3系統	既許認可どおり	予熱・保温機能（予熱・保温機能）	ナトリウムを液体に保持できる状態であること	しゃへい体等取出し作業が終了し、ナトリウムをタンク等に固化するまで
	2次主冷却系設備	2次主冷却系循環ポンプ	3台	既許認可どおり	ナトリウムの保持機能（ナトリウム温度確認のための循環機能、ナトリウムの密閉機能）	循環するナトリウムの流量、温度に異常がない状態であること 内包するナトリウムの漏えいがない状態であること	ナトリウムをタンク等に固化するまで

第 11-1 表 性能維持施設 (11/58)

／：機能・性能維持終了

施設区分	設備等の区分	位置、構造及び設備			機能	性能	維持期間
		設備（建物）名称	維持台数	位置、構造			
原子炉冷却系統施設	2次主冷却系設備	2次主冷却系循環ポンプ	3台	既許認可どおり	ナトリウム酸化防止機能 (不活性ガス圧力の正圧保持機能 (2次アルゴンガス系による正圧保持機能))	不活性ガス（アルゴンガス）にて正圧保持している状態であること	ナトリウムをタンク等に固化するまで
		蒸発器	3基	既許認可どおり	ナトリウムの保持機能 (ナトリウムの密閉機能)	内包するナトリウムの漏えいがない状態であること	ナトリウムをタンク等に固化するまで
					ナトリウム酸化防止機能 (不活性ガス圧力の正圧保持機能 (2次アルゴンガス系による正圧保持機能))	不活性ガス（アルゴンガス）にて正圧保持している状態であること	ナトリウムをタンク等に固化するまで
		過熱器	3基	既許認可どおり	ナトリウムの保持機能 (ナトリウムの密閉機能)	内包するナトリウムの漏えいがない状態であること	ナトリウムをタンク等に固化するまで

第 11-1 表 性能維持施設 (12/58)

／：機能・性能維持終了

施設区分	設備等の区分	位置、構造及び設備			機能	性能	維持期間
		設備（建物）名称	維持台数	位置、構造			
原子炉冷却系統施設	2次主冷却系設備	過熱器	3基	既許認可どおり	ナトリウム酸化防止機能 (不活性ガス圧力の正圧保持機能 (2次アルゴンガス系による正圧保持機能))	不活性ガス（アルゴンガス）にて正圧保持している状態であること	ナトリウムをタンク等に固化するまで
		ナトリウム・水反応生成物収納設備	3系統	既許認可どおり	ナトリウム酸化防止機能 (不活性ガス圧力の正圧保持機能 (2次アルゴンガス系による正圧保持機能))	不活性ガス（アルゴンガス）にて正圧保持している状態であること	ナトリウムをタンク等に固化するまで
		2次主冷却系配管	3系統	既許認可どおり	ナトリウムの保持機能 (ナトリウムの密閉機能)	内包するナトリウムの漏えいがない状態であること	ナトリウムをタンク等に固化するまで
				ナトリウム酸化防止機能 (不活性ガス圧力の正圧保持機能 (2次アルゴンガス系による正圧保持機能))	不活性ガス（アルゴンガス）にて正圧保持している状態であること	ナトリウムをタンク等に固化するまで	

第 11-1 表 性能維持施設 (13/58)

／：機能・性能維持終了

施設区分	設備等の区分	位置、構造及び設備			機能	性能	維持期間
		設備（建物）名称	維持台数	位置、構造			
原子炉冷却系統施設	2次主冷却系設備	2次主冷却系設備	3系統	既許認可どおり	予熱・保温機能 (予熱・保温機能)	ナトリウムを液体に保持できる状態であること	ナトリウムをタンク等に固化するまで
	補助冷却設備	補助冷却設備空気冷却器	3基	既許認可どおり	ナトリウムの保持機能 (ナトリウムの密閉機能)	内包するナトリウムの漏えいがない状態であること	ナトリウムをタンク等に固化するまで
		補助冷却設備配管	3系統	既許認可どおり	ナトリウムの保持機能 (ナトリウムの密閉機能)	内包するナトリウムの漏えいがない状態であること	ナトリウムをタンク等に固化するまで
	補助冷却設備	3系統	既許認可どおり	ナトリウム酸化防止機能 (不活性ガス圧力の正圧保持機能 (2次アルゴンガス系による正圧保持機能))	不活性ガス(アルゴンガス)にて正圧保持している状態であること	ナトリウムをタンク等に固化するまで	
	補助冷却設備	3系統	既許認可どおり	予熱・保温機能 (予熱・保温機能)	ナトリウムを液体に保持できる状態であること	ナトリウムをタンク等に固化するまで	

第 11-1 表 性能維持施設 (14/58)

／：機能・性能維持終了

施設区分	設備等の区分	位置、構造及び設備			機能	性能	維持期間
		設備（建物）名称	維持台数	位置、構造			
工学的安全施設	原子炉格納施設	原子炉格納容器	1 式	既許認可どおり	放射性物質漏えい防止機能（事故時の密閉性及び格納容器隔離弁による放射性物質漏えい防止機能を除く。） （管理区域形成による放射性物質漏えい防止機能）	外部へ放射性物質が漏えいするような有意な損傷がない状態であること	当該区域・系統の管理区域を解除するまで
		外部しゃへい建物及びアニュラス部	1 式	既許認可どおり	放射性物質漏えい防止機能（事故時の密閉性及び格納容器隔離弁による放射性物質漏えい防止機能を除く。） （管理区域形成による放射性物質漏えい防止機能）	外部へ放射性物質が漏えいするような有意な損傷がない状態であること	当該区域・系統の管理区域を解除するまで

第 11-1 表 性能維持施設 (15/58)

／：機能・性能維持終了

施設区分	設備等の区分	位置、構造及び設備			機能	性能	維持期間
		設備（建物）名称	維持台数	位置、構造			
工学的安全施設	原子炉格納施設	原子炉格納容器附属設備（非管理区域設置貫通部）	1 式	既許認可どおり	放射性物質漏えい防止機能（事故時の密閉性及び格納容器隔離弁による放射性物質漏えい防止機能を除く。） （管理区域形成による放射性物質漏えい防止機能）	外部へ放射性物質が漏えいするような有意な損傷がない状態であること	当該区域・系統の管理区域を解除するまで
		貯留槽	3 基	既許認可どおり	ナトリウム漏えい時の熱的・化学的影響の緩和機能 （原子炉容器室からの漏えいナトリウムの貯留機能）	原子炉容器室からの漏えいナトリウムを貯留できる状態であること	バルクナトリウムの抜取りが完了するまで
	アニュラス循環排気装置	アニュラス循環排気ファン	1 系統	既許認可どおり ただし、よう素用フィルタユニットは維持しない。	放射性物質漏えい防止機能 （管理区域形成による放射性物質漏えい防止機能）	外部へ放射性物質が漏えいするような有意な損傷がない状態であること	当該区域・系統の管理区域を解除するまで

第 11-1 表 性能維持施設 (16/58)

／：機能・性能維持終了

施設区分	設備等の区分	位置、構造及び設備			機能	性能	維持期間
		設備（建物）名称	維持台数	位置、構造			
工学的安全施設	アニュラス循環排気装置	アニュラス循環排気ファン	1 系統	既許認可どおり ただし、よう素用フィルタユニットは維持しない。	換気機能（自動起動及び事故時の負圧維持機能並びによう素除去機能を除く。） （換気機能）	ファンの運転に異常がない状態であること	当該区域・系統の管理区域を解除するまで
原子炉補助施設	1 次ナトリウム補助設備	1 次ナトリウムオーバーフロー系	1 系統	既許認可どおり	原子炉容器内ナトリウム液位確保機能 （原子炉容器へのナトリウム液位をNsLに確保する（汲み上げ）機能、ナトリウムの密閉機能）	原子炉容器へのナトリウム液位をNsLに確保（汲み上げ）できる状態であること 内包するナトリウムの漏えいがない状態であること	しゃへい体等取出し作業が終了し、ナトリウムをタンク等に固化するまで
					ナトリウムの浄化機能 （ナトリウムの純化系への移送機能）	ナトリウムの純化系に移送可能な状態であること	しゃへい体等取出し作業が終了し、ナトリウムをタンク等に固化するまで
					ナトリウムの保持機能 （ナトリウムの密閉機能）	内包するナトリウムの漏えいがない状態であること	しゃへい体等取出し作業が終了し、ナトリウムをタンク等に固化するまで

第 11-1 表 性能維持施設 (17/58)

／：機能・性能維持終了

施設区分	設備等の区分	位置、構造及び設備			機能	性能	維持期間
		設備（建物）名称	維持台数	位置、構造			
原子炉補助施設	1次ナトリウム補助設備	1次ナトリウムオーバーフロー系	1系統	既許認可どおり	ナトリウム酸化防止機能 (不活性ガス圧力の正圧保持機能 (1次アルゴンガス系による正圧保持機能))	不活性ガス（アルゴンガス）にて正圧保持している状態であること	しゃへい体等取出し作業が終了するまで
					予熱・保温機能 (予熱・保温機能)	ナトリウムを液体に保持できる状態であること	しゃへい体等取出し作業が終了し、ナトリウムをタンク等に固化するまで
	1次ナトリウム純化系	1系統	既許認可どおり	放射性物質漏えい防止機能 (管理区域形成による放射性物質漏えい防止機能)	外部へ放射性物質が漏えいするような有意な損傷がない状態であること	しゃへい体等取出し作業が終了するまで	
				ナトリウムの保持機能 (ナトリウムの密閉機能)	内包するナトリウムの漏えいがない状態であること	しゃへい体等取出し作業が終了し、ナトリウムをタンク等に固化するまで	
				ナトリウム漏えい時の熱的・化学的影響の緩和機能 (ナトリウムドレン機能)	ナトリウムがドレンできる状態であること	しゃへい体等取出し作業が終了し、ナトリウムをタンク等に固化するまで	

第 11-1 表 性能維持施設 (18/58)

／：機能・性能維持終了

施設区分	設備等の区分	位置、構造及び設備			機能	性能	維持期間
		設備（建物）名称	維持台数	位置、構造			
原子炉補助施設	1次ナトリウム補助設備	1次ナトリウム純化系	1系統	既許認可どおり	ナトリウムの浄化機能 (コールドトラップ温度制御機能、1次ナトリウムオーバフロー系のナトリウムの純化系への移送機能)	コールドトラップ温度制御ができる状態であること 1次ナトリウムオーバフロー系のナトリウムの純化系への移送ができる状態であること	しゃへい体等取出し作業が終了し、ナトリウムをタンク等に固化するまで
					予熱・保温機能 (予熱・保温機能)	ナトリウムを液体に保持できる状態であること	しゃへい体等取出し作業が終了し、ナトリウムをタンク等に固化するまで
		1次ナトリウム充填ドレン系	1系統	既許認可どおり	放射性物質漏えい防止機能 (管理区域形成による放射性物質漏えい防止機能)	外部へ放射性物質が漏えいするような有意な損傷がない状態であること	しゃへい体等取出し作業が終了するまで
					ナトリウムの保持機能 (ナトリウムの密閉機能)	内包するナトリウムの漏えいがない状態であること	しゃへい体等取出し作業が終了し、ナトリウムをタンク等に固化するまで

第 11-1 表 性能維持施設 (19/58)

／：機能・性能維持終了

施設区分	設備等の区分	位置、構造及び設備			機能	性能	維持期間
		設備（建物）名称	維持台数	位置、構造			
原子炉補助施設	1次ナトリウム補助設備	1次ナトリウム充填ドレン系	1系統	既許認可どおり	ナトリウム漏えい時の熱的・化学的影響の緩和機能（ナトリウムドレン機能）	ナトリウムがドレンできる状態であること	しゃへい体等取出し作業が終了し、ナトリウムをタンク等に固化するまで
					ナトリウム酸化防止機能（不活性ガス圧力の正圧保持機能（1次アルゴンガス系による正圧保持機能））	不活性ガス（アルゴンガス）にて正圧保持している状態であること	しゃへい体等取出し作業が終了するまで
					予熱・保温機能（予熱・保温機能）	ナトリウムを液体に保持できる状態であること	しゃへい体等取出し作業が終了し、ナトリウムをタンク等に固化するまで
	メンテナンス冷却系設備	1次メンテナンス冷却系（原子炉容器室）	1系統	既許認可どおり	ナトリウムの保持機能（ナトリウムの密閉機能）	内包するナトリウムの漏えいがない状態であること	バルクナトリウムの抜取りが完了するまで

第 11-1 表 性能維持施設 (20/58)

／：機能・性能維持終了

施設区分	設備等の区分	位置、構造及び設備			機能	性能	維持期間
		設備（建物）名称	維持台数	位置、構造			
原子炉補助施設	メンテナンス冷却系設備	1次メンテナンス冷却系（原子炉容器室）	1系統	既許認可どおり	ナトリウム酸化防止機能 （不活性ガス圧力の正圧保持機能（1次アルゴンガス系による正圧保持機能））	不活性ガス（アルゴンガス）にて正圧保持している状態であること	しゃへい体等取出し作業が終了するまで
					予熱・保温機能 （予熱・保温機能）	ナトリウムを液体に保持できる状態であること	しゃへい体等取出し作業が終了し、ナトリウムをタンク等に固化するまで
	1次メンテナンス冷却系（原子炉容器室を除く）	1系統	既許認可どおり	ナトリウムの保持機能 （ナトリウムの密閉機能）	内包するナトリウムの漏えいがない状態であること	しゃへい体等取出し作業が終了し、ナトリウムをタンク等に固化するまで	
				ナトリウム酸化防止機能 （不活性ガス圧力の正圧保持機能（1次アルゴンガス系による正圧保持機能））	不活性ガス（アルゴンガス）にて正圧保持している状態であること	しゃへい体等取出し作業が終了するまで	

第 11-1 表 性能維持施設 (21/58)

／：機能・性能維持終了

施設区分	設備等の区分	位置、構造及び設備			機能	性能	維持期間
		設備（建物）名称	維持台数	位置、構造			
原子炉補助施設	メンテナンス冷却系設備	1次メンテナンス冷却系（原子炉容器室を除く）	1系統	既許認可どおり	予熱・保温機能（予熱・保温機能）	ナトリウムを液体に保持できる状態であること	しゃへい体等取出し作業が終了し、ナトリウムをタンク等に固化するまで
		2次メンテナンス冷却系	1系統	既許認可どおり	ナトリウム酸化防止機能（不活性ガス圧力の正圧保持機能（2次アルゴンガス系による正圧保持機能））	不活性ガス（アルゴンガス）にて正圧保持している状態であること	ナトリウムをタンク等に固化するまで
	2次ナトリウム補助設備	2次ナトリウムオーバーフロー系	3系統	既許認可どおり	ナトリウムの保持機能（ナトリウムの密閉機能）	内包するナトリウムの漏えいがない状態であること	ナトリウムをタンク等に固化するまで
					ナトリウム酸化防止機能（不活性ガス圧力の正圧保持機能（2次アルゴンガス系による正圧保持機能））	不活性ガス（アルゴンガス）にて正圧保持している状態であること	ナトリウムをタンク等に固化するまで
					予熱・保温機能（予熱・保温機能）	ナトリウムを液体に保持できる状態であること	ナトリウムをタンク等に固化するまで

第 11-1 表 性能維持施設 (22/58)

／：機能・性能維持終了

施設区分	設備等の区分	位置、構造及び設備			機能	性能	維持期間
		設備（建物）名称	維持台数	位置、構造			
原子炉補助施設	2次ナトリウム補助設備	2次ナトリウム純化系	3系統	既許認可どおり	ナトリウムの保持機能 (ナトリウムの密閉機能)	内包するナトリウムの漏えいがない状態であること	ナトリウムをタンク等に固化するまで
					ナトリウム酸化防止機能 (不活性ガス圧力の正圧保持機能 (2次アルゴンガス系による正圧保持機能))	不活性ガス(アルゴンガス)にて正圧保持している状態であること	ナトリウムをタンク等に固化するまで
					ナトリウムの浄化機能 (コールドトラップ温度制御機能、ナトリウムを移送する機能)	ナトリウムの純度に異常がない状態であること 2次ナトリウム純化系電磁ポンプの運転に異常がない状態であること	ナトリウムをタンク等に固化するまで
					予熱・保温機能 (予熱・保温機能)	ナトリウムを液体に保持できる状態であること	ナトリウムをタンク等に固化するまで
		2次ナトリウム充填ドレン系	3系統	既許認可どおり	ナトリウムの保持機能 (ナトリウムの密閉機能)	内包するナトリウムの漏えいがない状態であること	ナトリウムをタンク等に固化するまで

第 11-1 表 性能維持施設 (23/58)

／：機能・性能維持終了

施設区分	設備等の区分	位置、構造及び設備			機能	性能	維持期間		
		設備（建物）名称	維持台数	位置、構造					
原子炉補助施設	2次ナトリウム補助設備	2次ナトリウム充填ドレン系	3系統	既許認可どおり	ナトリウム酸化防止機能 (不活性ガス圧力の正圧保持機能 (2次アルゴンガス系による正圧保持機能))	不活性ガス（アルゴンガス）にて正圧保持している状態であること	ナトリウムをタンク等に固化するまで		
					ナトリウム漏えい時の熱的・化学的影響の緩和機能 (ナトリウムドレン機能)	ナトリウム漏えい時に内包するナトリウムの早期ドレンが可能な状態であること		ナトリウムをタンク等に固化するまで	
					ナトリウムの浄化機能 (ナトリウムを送る機能)	2次ナトリウム純化系電磁ポンプの運転に異常がない状態であること			ナトリウムをタンク等に固化するまで
					予熱・保温機能 (予熱・保温機能)	ナトリウムを液体に保持できる状態であること			
1次アルゴンガス系設備	1次アルゴンガス系設備	2系統	既許認可どおり	ナトリウム酸化防止機能 (不活性ガス循環機能、不活性ガス圧力の正圧保持機能)	不活性ガス（アルゴンガス）にて正圧保持している状態であること 不活性ガス（アルゴンガス）が循環できる状態であること	しゃへい体等取出し作業が終了するまで			

第 11-1 表 性能維持施設 (24/58)

／：機能・性能維持終了

施設区分	設備等の区分	位置、構造及び設備			機能	性能	維持期間
		設備（建物）名称	維持台数	位置、構造			
原子炉補助施設	2次アルゴンガス系設備	2次アルゴンガス系設備	3系統	既許認可どおり	ナトリウム酸化防止機能 (不活性ガス圧力の正圧保持機能)	不活性ガス（アルゴンガス）にて正圧保持している状態であること	ナトリウムをタンク等に固化するまで
	原子炉補機冷却水設備	原子炉補機冷却水熱交換器	4基	既許認可どおり	冷却機能 (冷却機能)	性能維持施設へ冷却水を供給できる状態であること	使用済燃料の強制冷却が不要となるまで
		原子炉補機冷却水ポンプ	5台	既許認可どおり	冷却機能（自動起動機能を除く。） (冷却機能)	性能維持施設へ冷却水を供給できる状態であること	使用済燃料の強制冷却が不要となるまで
		配管	3系統	既許認可どおり	冷却機能 (冷却機能)	性能維持施設へ冷却水を供給できる状態であること	使用済燃料の強制冷却が不要となるまで
		原子炉補機冷却水サージタンク	3基	既許認可どおり	冷却機能 (冷却機能)	性能維持施設へ冷却水を供給できる状態であること	使用済燃料の強制冷却が不要となるまで
	原子炉補機冷却海水設備	原子炉補機冷却海水ポンプ	5台	既許認可どおり	冷却機能（自動起動機能を除く。） (冷却機能)	性能維持施設へ冷却水を供給できる状態であること	使用済燃料の強制冷却が不要となるまで
		配管	3系統	既許認可どおり	冷却機能 (冷却機能)	性能維持施設へ冷却水を供給できる状態であること	使用済燃料の強制冷却が不要となるまで

第 11-1 表 性能維持施設 (25/58)

／：機能・性能維持終了

施設区分	設備等の区分	位置、構造及び設備			機能	性能	維持期間
		設備（建物）名称	維持台数	位置、構造			
原子炉補助施設	燃料交換設備	燃料交換装置	1 式	既許認可どおり	燃料を安全に取り扱う機能 (燃料体の吊上げ、保持、吊下し及び落下防止機能)	取扱中に燃料体が破損しないよう正常に動作する状態であること 取扱中に動力源が喪失した場合においても燃料が保持される状態であること	炉心から燃料体を取り出すまで
					しゃへい体等を取り扱う機能 (しゃへい体等の吊上げ、保持、吊下し及び落下防止機能)	取扱中にしゃへい体等が破損しないよう正常に動作する状態であること 取扱中に動力源が喪失した場合においてもしゃへい体等が保持される状態であること	炉心からしゃへい体等を取り出すまで
					ナトリウム酸化防止機能 (不活性ガス圧力の正圧保持機能)	不活性ガス（アルゴンガス）にて正圧保持している状態であること	炉心からしゃへい体等を取り出すまで
		炉内中継装置	1 式	既許認可どおり	燃料を安全に取り扱う機能 (燃料体の保持機能及び回転移送機能)	取扱中に燃料体が破損しないよう正常に動作する状態であること	炉心から燃料体を取り出すまで

第 11-1 表 性能維持施設 (26/58)

／：機能・性能維持終了

施設区分	設備等の区分	位置、構造及び設備			機能	性能	維持期間
		設備（建物）名称	維持台数	位置、構造			
原子炉補助施設	燃料交換設備	炉内中継装置	1 式	既許認可どおり	しゃへい体等を取り扱う機能 （しゃへい体等の保持機能及び回転移送機能）	取扱中にしゃへい体等が破損しないよう正常に動作する状態であること	炉心からしゃへい体等を取り出すまで
					ナトリウム酸化防止機能 （不活性ガス圧力の正圧保持機能）	不活性ガス（アルゴンガス）にて正圧保持している状態であること	炉心からしゃへい体等を取り出すまで
	燃料出入設備	燃料出入設備	1 式	既許認可どおり	燃料を安全に取り扱う機能 （燃料体の吊上げ、保持、吊下し及び落下防止機能）	取扱中に燃料体が破損しないよう正常に動作する状態であること 取扱中に動力源が喪失した場合においても燃料体が保持される状態であること	炉心等から燃料体を取り出すまで
					しゃへい体等を取り扱う機能 （しゃへい体等の吊上げ、保持、吊下し及び落下防止機能）	取扱中にしゃへい体等が破損しないよう正常に動作する状態であること 取扱中に動力源が喪失した場合においてもしゃへい体等が保持される状態であること	炉心等からしゃへい体等を取り出すまで

第 11-1 表 性能維持施設 (27/58)

／：機能・性能維持終了

施設区分	設備等の区分	位置、構造及び設備			機能	性能	維持期間
		設備（建物）名称	維持台数	位置、構造			
原子炉補助施設	燃料出入設備	燃料出入設備	1 式	既許認可どおり	ナトリウム酸化防止機能 (不活性ガス圧力の正圧保持機能)	不活性ガス（アルゴンガス）にて正圧保持している状態であること	炉心等からしゃへい体等を取り出すまで
	炉外燃料貯蔵設備	炉外燃料貯蔵槽	1 式	既許認可どおり	放射性物質漏えい防止機能 (未臨界維持機能)	炉外燃料貯蔵槽から炉心構成要素を異常なく引抜き、また、装荷できること	炉心等から燃料体を取り出すまで
					放射性物質漏えい防止機能 (管理区域形成による放射性物質漏えい防止機能)	外部へ放射性物質が漏えいするような有意な損傷がない状態であること	しゃへい体等取出し作業が終了するまで
					ナトリウムの保持機能 (ナトリウムの密閉、液位監視及び温度監視機能)	内包するナトリウムの漏えいがない状態であること 炉外燃料貯蔵槽ナトリウムの液位、温度を測定できる状態であること	しゃへい体等取出し作業が終了するまで
					ナトリウム酸化防止機能 (不活性ガス圧力の正圧保持機能)	不活性ガス（アルゴンガス）にて正圧保持している状態であること	しゃへい体等取出し作業が終了するまで

第 11-1 表 性能維持施設 (28/58)

／：機能・性能維持終了

施設区分	設備等の区分	位置、構造及び設備			機能	性能	維持期間
		設備（建物）名称	維持台数	位置、構造			
原子炉補助施設	炉外燃料貯蔵設備	炉外燃料貯蔵槽	1 式	既許認可どおり	予熱・保温機能 (予熱・保温機能)	ナトリウムを液体に保持できる状態であること	しゃへい体等取出し作業が終了するまで
		炉外燃料貯蔵槽冷却設備	1 式	既許認可どおり	ナトリウムの保持機能 (ナトリウムの密閉機能)	内包するナトリウムの漏えいがない状態であること	ナトリウムをタンク等に固化するまで
					放射性物質漏えい防止機能 (管理区域形成による放射性物質漏えい防止機能)	外部へ放射性物質が漏えいするような有意な損傷がない状態であること	しゃへい体等取出し作業が終了するまで
					ナトリウム酸化防止機能 (不活性ガス圧力の正圧保持機能)	不活性ガス（アルゴンガス）にて正圧保持している状態であること	しゃへい体等取出し作業が終了するまで
					ナトリウムの浄化機能 (コールドトラップ温度制御機能、ナトリウムの移送機能)	コールドトラップ温度制御ができる状態であること 炉外燃料貯蔵槽 1 次補助ナトリウム系汲上ポンプの運転に異常がない状態であること	ナトリウムをタンク等に固化するまで

第 11-1 表 性能維持施設 (29/58)

／：機能・性能維持終了

施設区分	設備等の区分	位置、構造及び設備			機能	性能	維持期間
		設備（建物）名称	維持台数	位置、構造			
原子炉補助施設	炉外燃料貯蔵設備	炉外燃料貯蔵槽冷却設備	1 式	既許認可どおり	冷却機能 (冷却機能)	炉外燃料貯蔵槽冷却系循環ポンプ及び空気冷却器の運転に異常がない状態であること	炉外燃料貯蔵槽から燃料体の取り出しが完了するまで
					予熱・保温機能 (予熱・保温機能)	ナトリウムを液体に保持できる状態であること	ナトリウムをタンク等に固化するまで
	燃料検査設備	燃料検査設備	1 式	既許認可どおり	燃料を安全に取り扱う機能 (燃料検査機能)	燃料体を検査できる状態であること	炉心等から燃料体を取り出すまで
	燃料処理設備	燃料洗浄設備	1 式	既許認可どおり	燃料を安全に取り扱う機能 (燃料体の洗浄機能)	燃料体を洗浄できる状態であること	炉心等から燃料体を取り出すまで
					しゃへい体等を取り扱う機能 (しゃへい体等の洗浄機能)	しゃへい体等を洗浄できる状態であること	炉心等からしゃへい体等を取り出すまで
		燃料缶詰装置	1 式	既許認可どおり	燃料を安全に取り扱う機能 (燃料体の缶詰機能)	燃料体を缶詰処理できる状態であること	2018 年度の燃料体の処理完了(2019 年 1 月)まで
		缶詰雰囲気調整装置	1 式	既許認可どおり	燃料を安全に取り扱う機能 (燃料体の缶詰機能)	燃料体を缶詰処理できる状態であること	2018 年度の燃料体の処理完了(2019 年 1 月)まで

第 11-1 表 性能維持施設 (30/58)

／：機能・性能維持終了

施設区分	設備等の区分	位置、構造及び設備			機能	性能	維持期間
		設備（建物）名称	維持台数	位置、構造			
原子炉補助施設	水中燃料貯蔵設備	燃料池	1 式	既許認可どおり	冷却水保有機能 (冷却水保有機能)	燃料池の冷却水が漏えいするような有意な損傷がない状態であること	燃料体の搬出が完了するまで
					放射性物質の貯蔵機能 (燃料体の貯蔵機能、未臨界維持機能)	貯蔵ラックの貯蔵容量が十分な状態であること 燃料体が臨界に達するような変形等の有意な損傷がない状態であること	燃料体の搬出が完了するまで
		燃料池水冷却浄化装置	1 系統	既許認可どおり	冷却機能 (燃料池の水冷却機能)	燃料池水冷却浄化装置循環ポンプの運転に異常がない状態であること	使用済燃料の強制冷却が不要となるまで
					浄化機能 (燃料池の水浄化機能)	燃料池水を浄化できる状態であること	燃料体の搬出が完了するまで
燃料移送機	1 式	既許認可どおり	燃料を安全に取り扱う機能 (燃料体の吊上げ、保持、吊下し及び落下防止機能)	取扱中に燃料体が破損しないよう正常に動作する状態であること 取扱中に動力源が喪失した場合においても燃料体が保持される状態であること	燃料体の搬出が完了するまで		

第 11-1 表 性能維持施設 (31/58)

／：機能・性能維持終了

施設区分	設備等の区分	位置、構造及び設備			機能	性能	維持期間
		設備（建物）名称	維持台数	位置、構造			
原子炉補助施設	水中燃料貯蔵設備	水中台車	1 式	既許認可どおり	燃料を安全に取り扱う機能（燃料体の水中移送機能）	取扱中に燃料体が破損しないよう正常に動作する状態であること	炉心等から燃料体を取り出すまで
					しゃへい体等を取り扱う機能（しゃへい体等の水中移送機能）	取扱中にしゃへい体等が破損しないよう正常に動作する状態であること	炉心等からしゃへい体等を取り出すまで
	燃料搬出設備	燃料搬出設備	1 式	既許認可どおり	燃料を安全に取り扱う機能（燃料キャスク装荷機能）	取扱中に燃料体が破損しないよう正常に動作する状態であること	燃料体の搬出が完了するまで
	新燃料受入貯蔵設備	新燃料受入貯蔵設備（新燃料検査装置を除く）	1 式	既許認可どおり	放射性物質の貯蔵機能（燃料体の貯蔵機能、未臨界維持機能）	貯蔵ラックの貯蔵容量が十分な状態であること 新燃料が臨界に達するような変形等の有意な損傷がない状態であること	新燃料貯蔵ラックの燃料体の搬出が完了するまで
予熱機能（地下台車予熱機能）					ドリップパンの予熱が可能な状態であること	炉心等からしゃへい体等を取り出すまで	

第 11-1 表 性能維持施設 (32/58)

／：機能・性能維持終了

施設区分	設備等の区分	位置、構造及び設備			機能	性能	維持期間
		設備（建物）名称	維持台数	位置、構造			
原子炉補助施設	新燃料受入貯蔵設備	新燃料受入貯蔵設備 (新燃料検査装置を除く)	1 式	既許認可ど おり	燃料を安全に取り 扱う機能 (燃料体の吊上 げ、保持、吊下し 及び落下防止機 能)	取扱中に燃料体が破 損しないよう正常に 動作する状態である こと 取扱中に動力源が喪 失した場合において も燃料体が保持され る状態であること	新燃料貯蔵ラック の燃料体の搬出が 完了するまで
	燃料取扱設備 操作室	燃料取扱設備操作室	1 式	既許認可ど おり	燃料を安全に取り 扱う機能 (プラント監視・ 操作機能)	各種プロセス値を測 定できる状態である こと 警報が発報する状態 であること 運転操作ができる状 態であること	燃料体の搬出が完 了するまで
	共通保修設備	機器洗浄設備	1 式	既許認可ど おり	機器洗浄機能 (機器等に付着す るナトリウムの洗 浄機能)	機器等の洗浄ができ る状態であること	第 2 段階の期間維 持する。※1
		機器移送設備	1 式	既許認可ど おり	機器移送機能 (機器移送機能)	メンテナンス台車及 びメンテナンスクレ ーンの運転に異常が ない状態であること	第 2 段階の期間維 持する。※1

※1：第 3 段階の解体計画等を踏まえて適切な時期に維持期間を設定し、第 3 段階に移行するまでに廃止措置計画に反映して変更認可を受ける。

第 11-1 表 性能維持施設 (33/58)

／：機能・性能維持終了

施設区分	設備等の区分	位置、構造及び設備			機能	性能	維持期間
		設備（建物）名称	維持台数	位置、構造			
原子炉補助施設	試料採取設備	1次アルゴンガス・サンプリング装置	1式	既許認可どおり	放射性物質漏えい防止機能 (放射性物質を含む1次アルゴンガスを内蔵する機能)	1次アルゴンガスを採取できる状態であること	炉心からしゃへい体等を取り出すまで
	機器冷却系設備	電磁ポンプ冷却設備	2系統	既許認可どおり	冷却機能（自動起動機能を除く。） (冷却機能)	性能維持施設を冷却できる状態であること	しゃへい体等取出し作業が終了し、ナトリウムをタンク等に固化するまで
		1次主冷却系循環ポンプポニーモータ冷却設備	3系統	既許認可どおり	冷却機能（自動起動機能を除く。） (冷却機能)	性能維持施設を冷却できる状態であること	しゃへい体等取出し作業が終了し、ナトリウムをタンク等に固化するまで
計測制御システム施設	中性子計装	線源領域系	1ループ	既許認可どおり	未臨界維持の監視機能 (中性子束レベル測定・監視機能)	中性子束のレベルを測定できる状態であること 警報設定値において警報を発信する状態であること	計数率が検出限界値未満となるまで
	原子炉容器内計装	原子炉容器ナトリウム液面計装	2ループ	既許認可どおり	プラント状態の測定・監視機能 (原子炉容器内ナトリウムの液位測定・監視機能)	原子炉容器ナトリウムの液位を測定できる状態であること 警報設定値において警報を発信する状態であること	しゃへい体等取出し作業が終了するまで

第 11-1 表 性能維持施設 (34/58)

／：機能・性能維持終了

施設区分	設備等の区分	位置、構造及び設備			機能	性能	維持期間
		設備（建物）名称	維持台数	位置、構造			
計測制御 系統施設	制御棒位置指 示計装	制御棒位置指示計装	19 ループ	既許認可ど おり	制御棒駆動機構の 保持監視機能 (制御棒駆動機構 の上限位置監視機 能)	制御棒の位置を測定 できる状態であるこ と	炉心から燃料体を 取り出すまで
	プロセス計装	原子炉容器計装	10 ループ	既許認可ど おり	プラント状態の測 定・監視機能 (ナトリウムの温 度等の測定・監視 機能)	しゃへいプラグ、回 転プラグフリーズシ ール等の温度を測定 できる状態であるこ と 警報設定値において 警報を発信する状態 であること	しゃへい体等取出 し作業が終了する まで
		主冷却系計装	13 ループ	既許認可ど おり	プラント状態の測 定・監視機能 (ナトリウムの流 量、温度、液位等 の測定・監視機 能)	1次主冷却系ナトリ ウムの流量、温度、 液位を測定できる状 態であること 警報設定値において 警報を発信する状態 であること	しゃへい体等取出 し作業が終了する まで
		補助冷却設備計装	6 ループ	既許認可ど おり	プラント状態の測 定・監視機能 (ナトリウムの流 量、温度等の測 定・監視機能)	補助冷却設備ナトリ ウムの流量、温度を 測定できる状態であ ること 警報設定値において 警報を発信する状態 であること	ナトリウムをタン ク等に固化するま で

第 11-1 表 性能維持施設 (35/58)

／：機能・性能維持終了

施設区分	設備等の区分	位置、構造及び設備			機能	性能	維持期間
		設備（建物）名称	維持台数	位置、構造			
計測制御 系統施設	プロセス計装	原子炉容器出口ナトリウム温度	3 ループ	既許認可どおり	プラント状態の測定・監視機能 (ナトリウムの温度測定・監視機能)	原子炉容器出口のナトリウム温度を測定できる状態であること	しゃへい体等取出し作業が終了し、ナトリウムをタンク等に固化するまで
		中間熱交換器 1 次側出口ナトリウム温度	3 ループ	既許認可どおり	プラント状態の測定・監視機能 (ナトリウムの温度測定・監視機能)	中間熱交換器 1 次側出口のナトリウム温度を測定できる状態であること	しゃへい体等取出し作業が終了し、ナトリウムをタンク等に固化するまで
		1 次主冷却系流量	3 ループ	既許認可どおり	プラント状態の測定・監視機能 (ナトリウムの流量測定・監視機能)	1 次主冷却系の流量を測定できる状態であること	しゃへい体等取出し作業が終了し、ナトリウムをタンク等に固化するまで
		1 次アルゴンガス系計装	2 ループ	既許認可どおり	ナトリウム酸化防止機能 (不活性ガス圧力の正圧保持機能、不活性ガス状態監視機能)	不活性ガス（アルゴンガス）の圧力、流量を測定できる状態であること 警報設定値において警報を発信する状態であること	しゃへい体等取出し作業が終了するまで

第 11-1 表 性能維持施設 (36/58)

／：機能・性能維持終了

施設区分	設備等の区分	位置、構造及び設備			機能	性能	維持期間
		設備（建物）名称	維持台数	位置、構造			
計測制御 系統施設	プロセス計装	蒸気発生器計装	6 ループ	既許認可ど おり	ナトリウム酸化防 止機能 (不活性ガス圧力 の正圧保持機能、 不活性ガス状態監 視機能)	不活性ガス（アルゴ ンガス）の圧力を測 定できる状態である こと 警報設定値において 警報を発信する状態 であること	ナトリウムをタン ク等に固化するま で
		ナトリウム補助設備計 装	19 ループ	既許認可ど おり	プラント状態の測 定・監視機能 (ナトリウムの純 度監視、温度、流 量、液位測定・監 視機能)	1次系ナトリウムの 純度監視、温度、流 量、液位を測定でき る状態であること	しゃへい体等取出 し作業が終了し、 ナトリウムをタン ク等に固化するま で
		原子炉格納容器雰囲気 計装	4 ループ	既許認可ど おり	雰囲気温度の監視 機能 (1次冷却系関連 室のナトリウム内 蔵機器・配管から の漏えいを監視す る機能)	1次冷却系関連室の 雰囲気温度を監視で きる状態であること 警報設定値において 警報を発信する状態 であること	しゃへい体等取出 し作業が終了し、 ナトリウムをタン ク等に固化するま で
		原子炉格納容器雰囲気 計装	4 ループ	既許認可ど おり	雰囲気圧力の監視 機能 (1次冷却系関連 室の圧力測定・監 視機能)	1次冷却系関連室の 雰囲気圧力を測定で きる状態であること 警報設定値において 警報を発信する状態 であること	しゃへい体等取出 し作業が終了する まで

第 11-1 表 性能維持施設 (37/58)

／：機能・性能維持終了

施設区分	設備等の区分	位置、構造及び設備			機能	性能	維持期間
		設備（建物）名称	維持台数	位置、構造			
計測制御 系統施設	プロセス計装	ナトリウム漏えい検出 設備（原子炉容器室）	1 式	既許認可ど おり ただし、 SID を除く	プラント状態の測 定・監視機能 （ナトリウムを内 蔵する機器・配管 からのナトリウム 漏えいを監視する 機能）	ナトリウムの漏えい を監視できる状態 であること 警報設定値において 警報を発信する状 態であること	バルクナトリウム の抜取りが完了す るまで （ただし、原子炉容 器液位 SsL より高 い位置を監視する 設備は「しゃへい体 等取出し作業が終 了するまで」とす る。）
		ナトリウム漏えい検出 設備（原子炉容器室を 除く）	1 式	既許認可ど おり ただし、 SID を除く	ナトリウム漏えい 時の熱的・化学的 影響の緩和機能 （2 次ナトリウム の漏えいに伴う燃 焼を検出し、換気 空調設備の自動停 止信号を発信する 機能）	インタロック設定値 においてインタロッ ク信号が発信する状 態であること	ナトリウムをタン ク等に固化するま で

第 11-1 表 性能維持施設 (38/58)

／：機能・性能維持終了

施設区分	設備等の区分	位置、構造及び設備			機能	性能	維持期間
		設備（建物）名称	維持台数	位置、構造			
計測制御 系統施設	プロセス計装	ナトリウム漏えい検出 設備（原子炉容器室を 除く）	1 式	既許認可ど おり ただし、 SID を除く	プラント状態の測 定・監視機能 （ナトリウムを内 蔵する機器・配管 からのナトリウム 漏えいを監視する 機能）	ナトリウムの漏えい を監視できる状態 であること 警報設定値において 警報を発信する状態 であること	しゃへい体等取出 し作業が終了する まで （ただし、1 次系 を監視する設備は 「しゃへい体等取 出し作業が終了 し、ナトリウムを タンク等に固化す るまで」、2 次系 及び炉外燃料貯蔵 槽冷却設備を監視 する設備は「ナト リウムをタンク等 に固化するまで」 とする。）

第 11-1 表 性能維持施設 (39/58)

／：機能・性能維持終了

施設区分	設備等の区分	位置、構造及び設備			機能	性能	維持期間
		設備（建物）名称	維持台数	位置、構造			
計測制御 系統施設	プロセス計装	予熱計装設備	1 式 (原子炉 容器、1 次主冷却 系設備、 1 次ナト リウム補 助設備、 1 次メン テナンス 冷却系)	既許認可ど おり	予熱・保温機能 (予熱・保温機 能)	予熱温度を測定でき る状態であること	ナトリウムをタン ク等に固化するま で
		1 次オーバーフロー系電 磁ポンプ室雰囲気温度	1 ループ	既許認可ど おり	プラント状態の測 定・監視機能 (1 次冷却系関連 室のナトリウム内 蔵機器・配管から の漏えいを監視す る機能)	1 次オーバーフロー系 電磁ポンプ室の雰 囲気温度を測定でき る状態であること 警報設定値において 警報を発信する状態 であること	しゃへい体等取出 し作業が終了し、 ナトリウムをタン ク等に固化するま で
		配管室雰囲気温度	1 ループ	既許認可ど おり	プラント状態の測 定・監視機能 (1 次冷却系関連 室のナトリウム内 蔵機器・配管から の漏えいを監視す る機能)	配管室の雰囲気温度 を測定できる状態 であること 警報設定値において 警報を発信する状態 であること	しゃへい体等取出 し作業が終了し、 ナトリウムをタン ク等に固化するま で

第 11-1 表 性能維持施設 (40/58)

／：機能・性能維持終了

施設区分	設備等の区分	位置、構造及び設備			機能	性能	維持期間
		設備（建物）名称	維持台数	位置、構造			
計測制御 系統施設	プロセス計装	原子炉容器 G/V 内漏えいナトリウム液位	1 ループ	既許認可ど おり	プラント状態の測 定・監視機能 （1次冷却系関連 室のナトリウム内 蔵機器・配管から の漏えいを監視す る機能）	ナトリウムの漏えい を監視できる状態 であること 警報設定値において 警報を発信する状態 であること	バルクナトリウム の抜取りが完了す るまで
		1次主冷却系中間熱交 換器 G/V 内漏えいナト リウム液位（A, B, C）	3 ループ	既許認可ど おり	プラント状態の測 定・監視機能 （1次冷却系関連 室のナトリウム内 蔵機器・配管から の漏えいを監視す る機能）	ナトリウムの漏えい を監視できる状態 であること 警報設定値において 警報を発信する状態 であること	しゃへい体等取出 し作業が終了し、 ナトリウムをタン ク等に固化するま で
		1次主冷却系循環ポン プ G/V 内漏えいナト リウム液位（A, B, C）	3 ループ	既許認可ど おり	プラント状態の測 定・監視機能 （1次冷却系関連 室のナトリウム内 蔵機器・配管から の漏えいを監視す る機能）	ナトリウムの漏えい を監視できる状態 であること 警報設定値において 警報を発信する状態 であること	しゃへい体等取出 し作業が終了し、 ナトリウムをタン ク等に固化するま で
	中央制御室	中央制御室	1 式	既許認可ど おり	プラント監視・操 作機能 （プラント監視・ 操作機能）	各種プロセス値を測 定できる状態であ ること 警報が発報する状態 であること 運転操作ができる状 態であること	各システムの期間に応 じる

第 11-1 表 性能維持施設 (41/58)

／：機能・性能維持終了

施設区分	設備等の区分	位置、構造及び設備			機能	性能	維持期間
		設備（建物）名称	維持台数	位置、構造			
電気設備	送電線	送電線	3 回線	既許認可ど おり	電源供給機能 （電源供給機能）	性能維持施設へ電源 を供給できる状態 であること	第 2 段階の期間維持 する。※1
	特高開閉所	特高開閉所	3 系統	既許認可ど おり	電源供給機能 （電源供給機能）	性能維持施設へ電源 を供給できる状態 であること	第 2 段階の期間維持 する。※1
	主要変圧器	1 A 起動変圧器	1 台	既許認可ど おり	電源供給機能 （電源供給機能）	性能維持施設へ電源 を供給できる状態 であること	第 2 段階の期間維持 する。※1
		1 B 起動変圧器	1 台	既許認可ど おり	電源供給機能 （電源供給機能）	性能維持施設へ電源 を供給できる状態 であること	第 2 段階の期間維持 する。※1
		予備変圧器	1 台	既許認可ど おり	電源供給機能 （電源供給機能）	性能維持施設へ電源 を供給できる状態 であること	第 2 段階の期間維持 する。※1
	所内高圧系統	所内高圧系統	6 系統	既許認可ど おり	電源供給機能 （電源供給機能）	性能維持施設へ電源 を供給できる状態 であること	第 2 段階の期間維持 する。※1
	所内低圧系統	所内低圧系統	5 系統	既許認可ど おり	電源供給機能 （電源供給機能）	性能維持施設へ電源 を供給できる状態 であること	第 2 段階の期間維持 する。※1

※1：第 3 段階の解体計画等を踏まえて適切な時期に維持期間を設定し、第 3 段階に移行するまでに廃止措置計画に反映して変更認可を受ける。

第 11-1 表 性能維持施設 (42/58)

／：機能・性能維持終了

施設区分	設備等の区分	位置、構造及び設備			機能	性能	維持期間
		設備（建物）名称	維持台数	位置、構造			
電気設備	ディーゼル発電機	ディーゼル発電機	2 台	既許認可どおり	電源供給機能（自動起動及び 10 秒以内の電圧確立機能並びに自動給電機能を除く。） （電源供給機能（自動起動及び 10 秒以内の電圧確立機能並びに自動給電機能を除く。））	性能維持施設へ電源を供給できる状態であること	使用済燃料の強制冷却が不要となるまで
	直流電源及び交流無停電電源設備	直流電源及び交流無停電電源設備	直流電源設備 5 系統 交流無停電電源設備 4 系統	既許認可どおり	電源供給機能（電源供給機能）	性能維持施設へ電源を供給できる状態であること	第 2 段階の期間維持する。※1
	通信設備	通信設備	1 式	既許認可どおり	通信機能（通信機能）	通信ができる状態にあること	第 2 段階の期間維持する。※1
	非常用照明設備	非常用照明設備	1 式	既許認可どおり	照明機能（照明機能）	非常用照明（交流非常灯及び直流非常灯）が点灯できる状態にあること	第 2 段階の期間維持する。※1

※1：第 3 段階の解体計画等を踏まえて適切な時期に維持期間を設定し、第 3 段階に移行するまでに廃止措置計画に反映して変更認可を受ける。

第 11-1 表 性能維持施設 (43/58)

／：機能・性能維持終了

施設区分	設備等の区分	位置、構造及び設備			機能	性能	維持期間
		設備（建物）名称	維持台数	位置、構造			
電気設備	電線路	電線路	1 式	既許認可ど おり	電源供給機能 （電源供給機能）	性能維持施設へ電源 を供給できる状態 であること	第 2 段階の期間維持 する。※1
タービン 及び付属 設備	補給水タンク	補給水タンク	1 基	既許認可ど おり	プラント運転補助 機能 （純水保有機能）	補給水タンクの水位 を所定の水位に維持 できる状態であるこ と	当該放射性廃棄物 の処理が完了する まで
	補助蒸気ヘッ ダ	補助蒸気ヘッダ	1 基	既許認可ど おり	プラント運転補助 機能 （蒸気供給機能）	補助蒸気ヘッダ蒸気 圧力が所定の範囲内 に維持できる状態 であること	当該放射性廃棄物 の処理が完了する まで
	主蒸気系設備	主蒸気系設備（ただ し、維持範囲は蒸気発 生器の伝熱管部を窒素 雰囲気維持するため の範囲）	3 系統	既許認可ど おり	ナトリウム酸化防 止機能 （不活性ガス圧力 の正圧保持機能 （窒素ガス供給設 備からの窒素ガス 供給機能））	不活性ガスにて正圧 保持している状態 であること	ナトリウムをタン ク等に固化するま で
放射性廃 棄物廃棄 施設	気体廃棄物処 理設備	廃ガス圧縮機	2 台	既許認可ど おり	放射性廃棄物処理 機能 （廃ガス処理機 能）	放射性気体廃棄物を 処理できる状態 であること	当該放射性廃棄物 の処理が完了する まで

※1：第 3 段階の解体計画等を踏まえて適切な時期に維持期間を設定し、第 3 段階に移行するまでに廃止措置計画に反映して変更認可を受ける。

第 11-1 表 性能維持施設 (44/58)

／：機能・性能維持終了

施設区分	設備等の区分	位置、構造及び設備			機能	性能	維持期間
		設備（建物）名称	維持台数	位置、構造			
放射性廃棄物廃棄施設	気体廃棄物処理設備	廃ガス貯槽	2 基	既許認可どおり	放射性廃棄物処理機能 (廃ガス処理機能)	放射性気体廃棄物を処理できる状態であること	当該放射性廃棄物の処理が完了するまで
		活性炭吸着塔装置	1 式	既許認可どおり	放射性廃棄物処理機能（活性炭吸着機能は除く） (廃ガス処理機能)	放射性気体廃棄物を処理できる状態であること	当該放射性廃棄物の処理が完了するまで
		排気筒	1 基	既許認可どおり	放射性廃棄物処理機能 (廃ガス処理機能)	放射性気体廃棄物の放出に影響するようないかなる有意な損傷がない状態であること	当該放射性廃棄物の処理が完了するまで
	液体廃棄物処理設備	廃液受入タンク	3 基	既許認可どおり	放射性廃棄物処理機能 (廃液処理機能)	放射性液体廃棄物を処理できる状態であること	当該放射性廃棄物の処理が完了するまで
		廃液蒸発濃縮装置	2 基	既許認可どおり	放射性廃棄物処理機能 (廃液処理機能)	放射性液体廃棄物を処理できる状態であること	当該放射性廃棄物の処理が完了するまで
		凝縮液タンク	1 基	既許認可どおり	放射性廃棄物処理機能 (廃液処理機能)	放射性液体廃棄物を処理できる状態であること	当該放射性廃棄物の処理が完了するまで
		脱塩塔	1 基	既許認可どおり	放射性廃棄物処理機能 (廃液処理機能)	放射性液体廃棄物を処理できる状態であること	当該放射性廃棄物の処理が完了するまで
		廃液モニタタンク	2 基	既許認可どおり	放射性廃棄物処理機能 (廃液処理機能)	放射性液体廃棄物を処理できる状態であること	当該放射性廃棄物の処理が完了するまで

第 11-1 表 性能維持施設 (45/58)

／：機能・性能維持終了

施設区分	設備等の区分	位置、構造及び設備			機能	性能	維持期間
		設備（建物）名称	維持台数	位置、構造			
放射性廃棄物廃棄施設	液体廃棄物処理設備	洗濯廃液受入タンク	2 基	既許認可どおり	放射性廃棄物処理機能 (廃液処理機能)	放射性液体廃棄物を処理できる状態であること	当該放射性廃棄物の処理が完了するまで
		洗濯廃液モニタタンク	1 基	既許認可どおり	放射性廃棄物処理機能 (廃液処理機能)	放射性液体廃棄物を処理できる状態であること	当該放射性廃棄物の処理が完了するまで
	原子炉補機冷却海水設備	原子炉補機冷却海水ポンプ	5 台	既許認可どおり	希釈機能 (希釈機能)	放射性液体廃棄物放出時の希釈ができる状態であること	当該放射性廃棄物の処理が完了するまで
		配管	3 系統	既許認可どおり	希釈機能 (希釈機能)	放射性液体廃棄物放出時の希釈ができる状態であること	当該放射性廃棄物の処理が完了するまで
	固体廃棄物処理設備	粒状廃樹脂タンク	2 基	既許認可どおり	放射性廃棄物処理機能 (固体廃棄物処理機能)	内包する放射性物質が漏えいするようなき裂、変形等の有意な損傷がない状態であること	当該放射性廃棄物の処理が完了するまで
		粉末廃樹脂タンク	1 基	既許認可どおり	放射性廃棄物処理機能 (固体廃棄物処理機能)	内包する放射性物質が漏えいするようなき裂、変形等の有意な損傷がない状態であること	当該放射性廃棄物の処理が完了するまで
		廃液濃縮液タンク	2 基	既許認可どおり	放射性廃棄物処理機能 (固体廃棄物処理機能)	内包する放射性物質が漏えいするようなき裂、変形等の有意な損傷がない状態であること	当該放射性廃棄物の処理が完了するまで

第 11-1 表 性能維持施設 (46/58)

／：機能・性能維持終了

施設区分	設備等の区分	位置、構造及び設備			機能	性能	維持期間
		設備（建物）名称	維持台数	位置、構造			
放射性廃棄物廃棄施設	固体廃棄物処理設備	ペイラ	1 式	既許認可どおり	放射性廃棄物処理機能 (固体廃棄物処理機能)	放射性固体廃棄物を圧縮減容できる状態であること	当該放射性廃棄物の処理が完了するまで
		固体廃棄物貯蔵庫	1 式	既許認可どおり	放射性物質の貯蔵機能 (固体廃棄物貯蔵機能)	放射性固体廃棄物の保管に異常がない状態であること	当該放射性廃棄物の搬出が完了するまで
		固体廃棄物貯蔵プール	1 式	既許認可どおり	放射性物質の貯蔵機能 (固体廃棄物貯蔵機能)	放射性固体廃棄物の保管に異常がない状態であること	当該放射性廃棄物の搬出が完了するまで
放射線管理施設	しゃへい設備	原子炉本体しゃへい	1 式	既許認可どおり	放射性物質漏えい防止機能 (管理区域形成による放射性物質漏えい防止機能)	外部へ放射性物質が漏えいするような有意な損傷がない状態であること	当該区域・系統の管理区域を解除するまで
					放射線遮蔽機能 (管理区域形成による放射線遮蔽機能)	放射線障害の防止に影響するような有意な損傷がない状態であること	線源となる設備の解体が完了するまで

第 11-1 表 性能維持施設 (47/58)

／：機能・性能維持終了

施設区分	設備等の区分	位置、構造及び設備			機能	性能	維持期間
		設備（建物）名称	維持台数	位置、構造			
放射線管理施設	しゃへい設備	1次主冷却系しゃへい	1式	既許認可どおり	放射性物質漏えい防止機能 (管理区域形成による放射性物質漏えい防止機能)	外部へ放射性物質が漏えいするような有意な損傷がない状態であること	当該区域・系統の管理区域を解除するまで
					放射線遮蔽機能 (管理区域形成による放射線遮蔽機能)	放射線障害の防止に影響するような有意な損傷がない状態であること	線源となる設備の解体が完了するまで
	原子炉格納容器外部しゃへい	1式	既許認可どおり	放射性物質漏えい防止機能 (管理区域形成による放射性物質漏えい防止機能)	外部へ放射性物質が漏えいするような有意な損傷がない状態であること	当該区域・系統の管理区域を解除するまで	
				放射線遮蔽機能 (管理区域形成による放射線遮蔽機能)	放射線障害の防止に影響するような有意な損傷がない状態であること	線源となる設備の解体が完了するまで	
補助しゃへい	1式	既許認可どおり	放射線遮蔽機能 (管理区域形成による放射線遮蔽機能)	放射線障害の防止に影響するような有意な損傷がない状態であること	線源となる設備の解体が完了するまで		

第 11-1 表 性能維持施設 (48/58)

／：機能・性能維持終了

施設区分	設備等の区分	位置、構造及び設備			機能	性能	維持期間
		設備（建物）名称	維持台数	位置、構造			
放射線管理施設	しゃへい設備	燃料取扱及び貯蔵設備 しゃへい	1 式	既許認可ど おり	放射性物質漏えい 防止機能 (管理区域形成に よる放射性物質漏 えい防止機能)	外部へ放射性物質が 漏えいするような有 意な損傷がない状態 であること	当該区域・系統の 管理区域を解除す るまで
					放射線遮蔽機能 (管理区域形成に よる放射線遮蔽機 能)	放射線障害の防止に 影響するような有意 な損傷がない状態 であること	線源となる設備の 解体が完了するま で
	屋内管理用の 主要な設備 (放射線管理 関係設備)	出入管理設備及び汚染 管理設備	1 式	既許認可ど おり	放射線管理機能 (放射線管理機 能)	管理区域への人の出 入り及び物品の搬出 入に伴う汚染の管理 を行える状態であ ること	管理区域を解除す るまで
		ホット分析室	1 式	既許認可ど おり	放射線管理機能 (放射線管理機 能)	放射性試料の放射能 測定を行える状態 であること	管理区域を解除す るまで
		個人管理関係設備	1 式 (ア ラームメ ータを除 く)	既許認可ど おり	放射線管理機能 (放射線管理機 能)	放射線業務従事者の 内部被ばく管理を行 える状態であるこ と	管理区域を解除す るまで

第 11-1 表 性能維持施設 (49/58)

／：機能・性能維持終了

施設区分	設備等の区分	位置、構造及び設備			機能	性能	維持期間
		設備（建物）名称	維持台数	位置、構造			
放射線管理施設	屋外管理用の 主要な設備	排気筒モニタ	2 系統	既許認可ど おり	放射線監視機能 (放射線監視機 能)	放射性物質の濃度を 測定できる状態であ ること 警報設定値において 警報を発信する状態 であること	放射性廃棄物の処 理が完了するまで
					放出管理機能 (放出管理機能)	放射性物質の濃度を 測定できる状態であ ること 警報設定値において 警報を発信する状態 であること	放射性廃棄物の処 理が完了するまで
		排水モニタ	2 系統	既許認可ど おり	放射線監視機能 (放射線監視機 能)	放射性物質の濃度を 測定できる状態であ ること 警報設定値において 警報を発信する状態 であること	放射性廃棄物の処 理が完了するまで
					放出管理機能 (放出管理機能)	放射性物質の濃度を 測定できる状態であ ること 警報設定値において 警報を発信する状態 であること	放射性廃棄物の処 理が完了するまで

第 11-1 表 性能維持施設 (50/58)

／：機能・性能維持終了

施設区分	設備等の区分	位置、構造及び設備			機能	性能	維持期間
		設備（建物）名称	維持台数	位置、構造			
放射線管理施設	屋内管理用の 主要な設備（放射線監視設備）	原子炉格納容器モニタ	1系統	既許認可ど おり	放射線監視機能 （放射線監視機能）	放射性物質の濃度を 測定できる状態である こと 警報設定値において 警報を発信する状態 であること	炉心等から燃料体 を取り出すまで
		気体廃棄物処理設備排 気モニタ	1系統	既許認可ど おり	放射線監視機能 （放射線監視機能）	放射性物質の濃度を 測定できる状態である こと 警報設定値において 警報を発信する状態 であること	炉心等から燃料体 を取り出すまで
		原子炉格納容器排気モ ニタ	1系統	既許認可ど おり	放射線監視機能 （放射線監視機能）	放射性物質の濃度を 測定できる状態である こと 警報設定値において 警報を発信する状態 であること	炉心等から燃料体 を取り出すまで
		原子炉補助建物排気モ ニタ	1系統	既許認可ど おり	放射線監視機能 （放射線監視機能）	放射性物質の濃度を 測定できる状態である こと 警報設定値において 警報を発信する状態 であること	炉心等から燃料体 を取り出すまで

第 11-1 表 性能維持施設 (51/58)

／：機能・性能維持終了

施設区分	設備等の区分	位置、構造及び設備			機能	性能	維持期間
		設備（建物）名称	維持台数	位置、構造			
放射線管理施設	屋内管理用の 主要な設備（放射線監視設備）	メンテナンス・廃棄物 処理建物排気モニタ	1 系統	既許認可ど おり	放射線監視機能 （放射線監視機能）	放射性物質の濃度を 測定できる状態である こと 警報設定値において 警報を発信する状態 であること	炉心等から燃料体 を取り出すまで
		共通保修設備排気モニ タ	1 系統	既許認可ど おり	放射線監視機能 （放射線監視機能）	放射性物質の濃度を 測定できる状態である こと 警報設定値において 警報を発信する状態 であること	炉心等から燃料体 を取り出すまで
		1 次アルゴンガスモニ タ	1 個	既許認可ど おり	放射線監視機能 （放射線監視機能）	放射性物質の濃度を 測定できる状態である こと 警報設定値において 警報を発信する状態 であること	炉心等から燃料体 を取り出すまで
		1 次ナトリウム純化系 コールドトラップ冷却 ガスモニタ	1 個	既許認可ど おり	放射線監視機能 （放射線監視機能）	放射性物質の濃度を 測定できる状態である こと 警報設定値において 警報を発信する状態 であること	しゃへい体等取出 し作業が終了し、 ナトリウムをタン ク等に固化するま で

第 11-1 表 性能維持施設 (52/58)

／：機能・性能維持終了

施設区分	設備等の区分	位置、構造及び設備			機能	性能	維持期間
		設備（建物）名称	維持台数	位置、構造			
放射線管理施設	屋内管理用の 主要な設備（放射線監視設備）	2次ナトリウムモニタ	3 個	既許認可ど おり	放射線監視機能 （放射線監視機能）	放射性物質の濃度を 測定できる状態であること 警報設定値において 警報を発信する状態 であること	ナトリウムをタンク等に 固化するまで
		原子炉補機冷却水モニタ	3 個	既許認可ど おり	放射線監視機能 （放射線監視機能）	放射性物質の濃度を 測定できる状態であること 警報設定値において 警報を発信する状態 であること	放射性廃棄物の処 理が完了するまで
		燃料出入機冷却ガスモニタ	2 個	既許認可ど おり	放射線監視機能 （放射線監視機能）	放射性物質の濃度を 測定できる状態であること 警報設定値において 警報を発信する状態 であること	炉心等から燃料体 を取り出すまで
		エリアモニタリング設備	42 個	既許認可ど おり	放射線監視機能 （放射線監視機能）	線量当量率を測定で きる状態であること 警報設定値において 警報を発信する状態 であること	第 2 段階の期間維 持する。※2

※2：第 3 段階の解体計画等を踏まえ、個別のエリアモニタリング設備ごとに維持期間の延長要否を評価し、必要に応じて第 3 段階に移行するまでに廃止措置計画に反映して変更認可を受ける。

第 11-1 表 性能維持施設 (53/58)

／：機能・性能維持終了

施設区分	設備等の区分	位置、構造及び設備			機能	性能	維持期間
		設備（建物）名称	維持台数	位置、構造			
放射線管理施設	屋内管理用の主要な設備（放射線監視設備）	放射線サーベイ設備	1 式	既許認可どおり	放射線監視機能（放射線監視機能）	線量当量率及び放射性物質の濃度を測定できる状態であること	管理区域を解除するまで
	屋外管理用の主要な設備	固定モニタリング設備	1 式	既許認可どおり	放射線監視機能（放射線監視機能）	発電所敷地境界及び周辺の空間線量率を測定できる状態であること 警報設定値において警報を発信する状態であること	管理区域を解除するまで
		モニタリングカー	1 式	既許認可どおり	放射線監視機能（放射線監視機能）	発電所周辺地域の環境モニタリングを行える状態であること	管理区域を解除するまで
		気象観測設備	1 式	既許認可どおり	放出管理機能（放出管理機能）	発電所敷地内で各種気象データを収集できる状態であること	放射性廃棄物の処理が完了するまで
		環境放射能測定設備	1 式	既許認可どおり	放射線監視機能（放射線監視機能）	環境試料中の放射性物質の濃度を測定できる状態であること	管理区域を解除するまで
発電所補助施設	淡水供給設備	淡水供給設備	1 式	既許認可どおり	プラント運転補助機能（淡水供給機能）	性能維持施設へ淡水を供給できる状態であること	第 2 段階の期間維持する。※1
	格納容器換気装置	格納容器換気装置	1 系統	既許認可どおり	換気機能（換気機能）	ファンの運転に異常がない状態であること	当該区域・系統の管理区域を解除するまで

※1：第 3 段階の解体計画等を踏まえて適切な時期に維持期間を設定し、第 3 段階に移行するまでに廃止措置計画に反映して変更認可を受ける。

第 11-1 表 性能維持施設 (54/58)

／：機能・性能維持終了

施設区分	設備等の区分	位置、構造及び設備			機能	性能	維持期間
		設備（建物）名称	維持台数	位置、構造			
発電所補助施設	格納容器空気雰囲気調節装置	格納容器空気雰囲気調節装置	1 系統	既許認可どおり	換気機能 (換気機能)	ファンの運転に異常がない状態であること	当該区域・系統の管理区域を解除するまで
	主冷却系窒素雰囲気調節装置	主冷却系窒素雰囲気調節装置	6 系統	既許認可どおり	ナトリウム漏えい時の熱的・化学的影響の緩和機能 (窒素雰囲気維持機能)	窒素雰囲気が維持できる状態であること	バルクナトリウムの抜取りが完了するまで
	原子炉容器室窒素雰囲気調節装置	原子炉容器室窒素雰囲気調節装置	2 系統	既許認可どおり	ナトリウム漏えい時の熱的・化学的影響の緩和機能 (窒素雰囲気維持機能)	窒素雰囲気が維持できる状態であること	バルクナトリウムの抜取りが完了するまで
	中央制御室空調装置	中央制御室空調装置	1 系統	既許認可どおり ただし、浄化ファン・浄化フィルタユニットは維持しない。	換気機能（よう素除去機能を除く。） (換気機能)	ファンの運転に異常がない状態であること	換気対象区画内の設備の撤去が完了するまで
	蒸気発生器室換気装置	蒸気発生器室換気装置	3 系統	既許認可どおり	ナトリウム漏えい時の熱的・化学的影響の緩和機能 (窒素雰囲気隔離機能)	ナトリウム漏えい時に窒素雰囲気に維持できる状態であること	ナトリウムをタンク等に固化するまで

第 11-1 表 性能維持施設 (55/58)

／：機能・性能維持終了

施設区分	設備等の区分	位置、構造及び設備			機能	性能	維持期間
		設備（建物）名称	維持台数	位置、構造			
発電所補助施設	電気設備室換気装置	電気設備室換気装置	1 系統	既許認可どおり	換気機能 (換気機能)	ファンの運転に異常がない状態であること	換気対象区画内の設備の撤去が完了するまで
	燃料取扱設備室窒素雰囲気調節装置	燃料取扱設備室窒素雰囲気調節装置	2 系統	既許認可どおり	ナトリウム漏えい時の熱的・化学的影響の緩和機能 (窒素雰囲気維持機能)	窒素雰囲気が維持できる状態であること	しゃへい体等取出し作業が終了するまで
	燃料取扱設備室換気装置	燃料取扱設備室換気装置	1 系統	既許認可どおり ただし、浄化ファン・浄化フィルタユニットは維持しない。	換気機能（よう素除去機能を除く。） (換気機能)	ファンの運転に異常がない状態であること	当該区域・系統の管理区域を解除するまで
	放射線管理室空調装置	放射線管理室空調装置	1 系統	既許認可どおり	換気機能（よう素除去機能を除く。） (換気機能)	ファンの運転に異常がない状態であること	当該区域・系統の管理区域を解除するまで
	メンテナンス冷却系室換気装置	メンテナンス冷却系室換気装置	1 系統	既許認可どおり	ナトリウム漏えい時の熱的・化学的影響の緩和機能 (窒素雰囲気隔離機能)	ナトリウム漏えい時に窒素雰囲気に維持できる状態であること	ナトリウムをタンク等に固化するまで

第 11-1 表 性能維持施設 (56/58)

／：機能・性能維持終了

施設区分	設備等の区分	位置、構造及び設備			機能	性能	維持期間
		設備（建物）名称	維持台数	位置、構造			
発電所補助施設	炉外燃料貯蔵槽冷却系室換気装置	炉外燃料貯蔵槽冷却系室換気装置	3 系統	既許認可どおり	ナトリウム漏えい時の熱的・化学的影響の緩和機能（窒素雰囲気隔離機能）	ナトリウム漏えい時に窒素雰囲気に維持できる状態であること	ナトリウムをタンク等に固化するまで
	メンテナンス・廃棄物処理建物換気装置	メンテナンス・廃棄物処理建物換気装置	1 系統	既許認可どおり	換気機能（換気機能）	ファンの運転に異常がない状態であること	当該区域・系統の管理区域を解除するまで
	制御用圧縮空気設備	制御用圧縮空気設備	2 系統	既許認可どおり	プラント運転補助機能（圧縮空気供給機能）	性能維持施設へ圧縮空気を供給できる状態であること	使用済燃料の強制冷却が不要となるまで
	所内用圧縮空気設備	所内用圧縮空気設備	1 系統	既許認可どおり	プラント運転補助機能（圧縮空気供給機能）	性能維持施設へ圧縮空気を供給できる状態であること	使用済燃料の強制冷却が不要となるまで
	アルゴンガス供給系設備	アルゴンガス供給系設備	1 式	既許認可どおり	ナトリウム酸化防止機能（アルゴンガス供給機能）	性能維持施設（ナトリウム系）にアルゴンガスを供給できる状態であること	しゃへい体等取出し作業が終了するまで
	窒素ガス供給系設備	窒素ガス供給系設備	1 式	既許認可どおり	ナトリウム漏えい時の熱的・化学的影響の緩和機能（窒素ガス供給機能）	性能維持施設（ナトリウム系）に窒素ガスを供給できる状態であること	バルクナトリウムの抜取りが完了するまで

第 11-1 表 性能維持施設 (57/58)

／：機能・性能維持終了

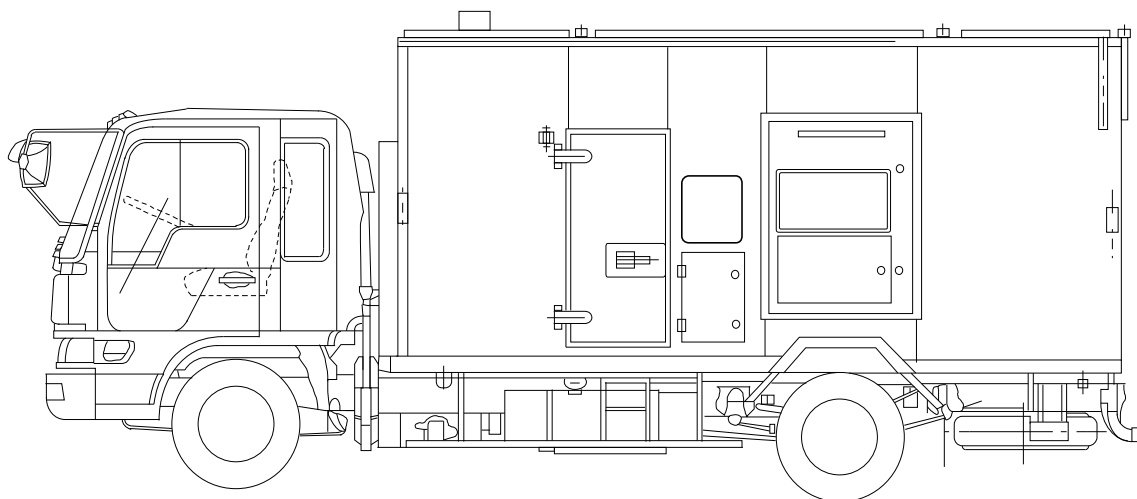
施設区分	設備等の区分	位置、構造及び設備			機能	性能	維持期間
		設備（建物）名称	維持台数	位置、構造			
発電所補助施設	補助蒸気設備	補助蒸気設備	2 系統	既許認可どおり	プラント運転補助機能 (補助蒸気供給機能)	性能維持施設へ補助蒸気を供給できる状態であること	放射性廃棄物の処理が完了するまで
	消火設備	消火設備（火災検知設備/水消火設備/炭酸ガス消火設備/泡消火設備/可搬式消火器）	1 式	既許認可どおり	消火機能 (消火機能)	消火設備が使用できる状態であること	第 2 段階の期間維持する。※1
その他の施設	電源供給設備	移動式電源車	2 台	第 11-1 図に示す	電源応急復旧機能 (電源供給機能)	定格出力にて運転できる状態であること	燃料体の搬出が完了するまで
		タンクローリー	3 台	第 11-2 図に示す	電源応急復旧機能 (移動式電源車燃料供給機能)	燃料を供給できる状態であること	燃料体の搬出が完了するまで
	がれき撤去設備	ホイールローダー	1 台	第 11-3 図に示す	がれき撤去機能 (がれき撤去機能)	ホイールローダーの運転に異常がない状態であること	燃料体の搬出が完了するまで
	火災対応設備	可搬型消火設備（可搬型ポンプ、放水銃、泡消火薬剤混合ノズル、消防自動車）	1 式	第 11-4 図（消防自動車のみ）に示す	大規模火災に対する消火機能 燃料池の水位確保機能 放射性物質拡散抑制機能 (泡消火機能、燃料池への給水及び放射性物質拡散抑制機能)	可搬型消火設備が使用できる状態であること	燃料体の搬出が完了するまで

※1：第 3 段階の解体計画等を踏まえて適切な時期に維持期間を設定し、第 3 段階に移行するまでに廃止措置計画に反映して変更認可を受ける。

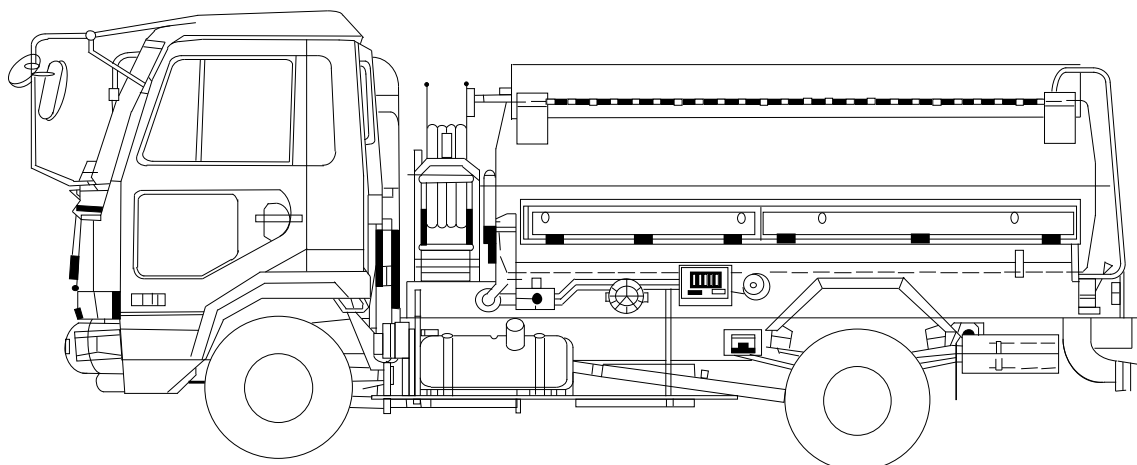
第 11-1 表 性能維持施設 (58/58)

/: 機能・性能維持終了

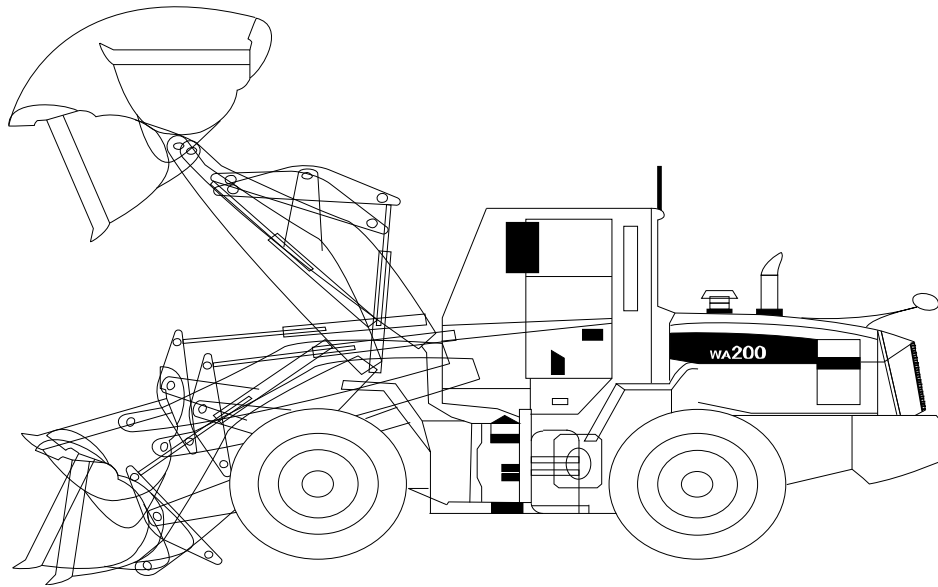
施設区分	設備等の区分	位置、構造及び設備			機能	性能	維持期間
		設備（建物）名称	維持台数	位置、構造			
その他の施設	火災対応設備	水槽	1 基	—	可搬型ポンプ運転補助機能 (消火水源確保機能)	消火水を供給確保できる状態であること	燃料体の搬出が完了するまで
		海水汲み上げ用水中ポンプ	4 台	—	海水供給機能 (海水供給機能)	海水汲み上げ水中ポンプが使用できる状態であること	燃料体の搬出が完了するまで
		不整地走行用特殊車両	1 式	—	火災対応用設備運搬機能 (火災対応用設備運搬機能)	不整地走行用特殊車両が使用できる状態であること	燃料体の搬出が完了するまで
	2次冷却材ナトリウム一時貯蔵設備	2次冷却材ナトリウム一時保管用タンク	2 基	第 11-5 図に示す	ナトリウムの保持機能 (ナトリウムの貯蔵機能)	内包するナトリウムが漏えいするようなき裂、変形等の有意な損傷がない状態であること	ナトリウムをタンク等に固化するまで
					ナトリウム酸化防止機能 (不活性ガス圧力の正圧保持機能)	不活性ガス（アルゴンガス）にて正圧保持している状態であること	ナトリウムをタンク等に固化するまで
					予熱・保温機能 (予熱・保温機能)	ナトリウムを液体に保持できる状態であること	ナトリウムをタンク等に固化するまで



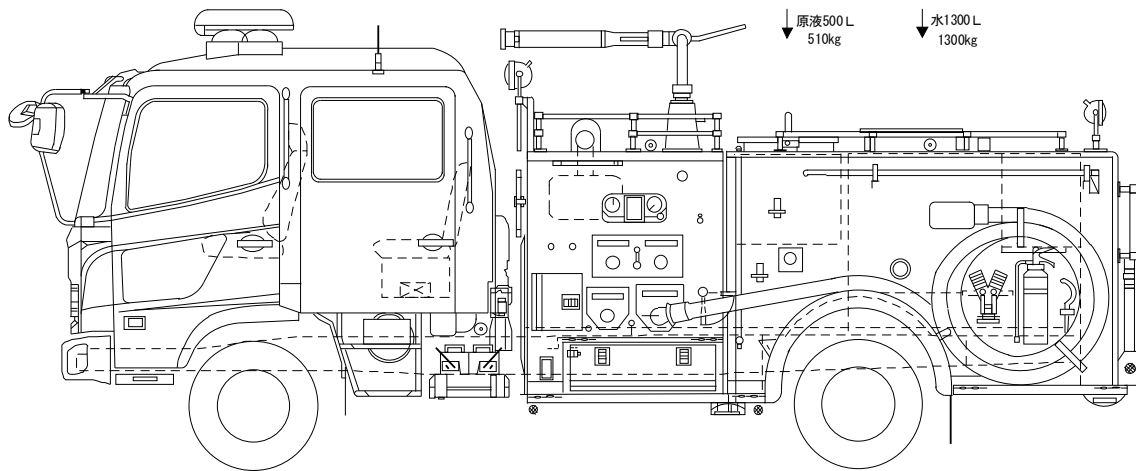
第 11-1 図 移動式電源車 説明図



第 11-2 図 タンクローリー 説明図



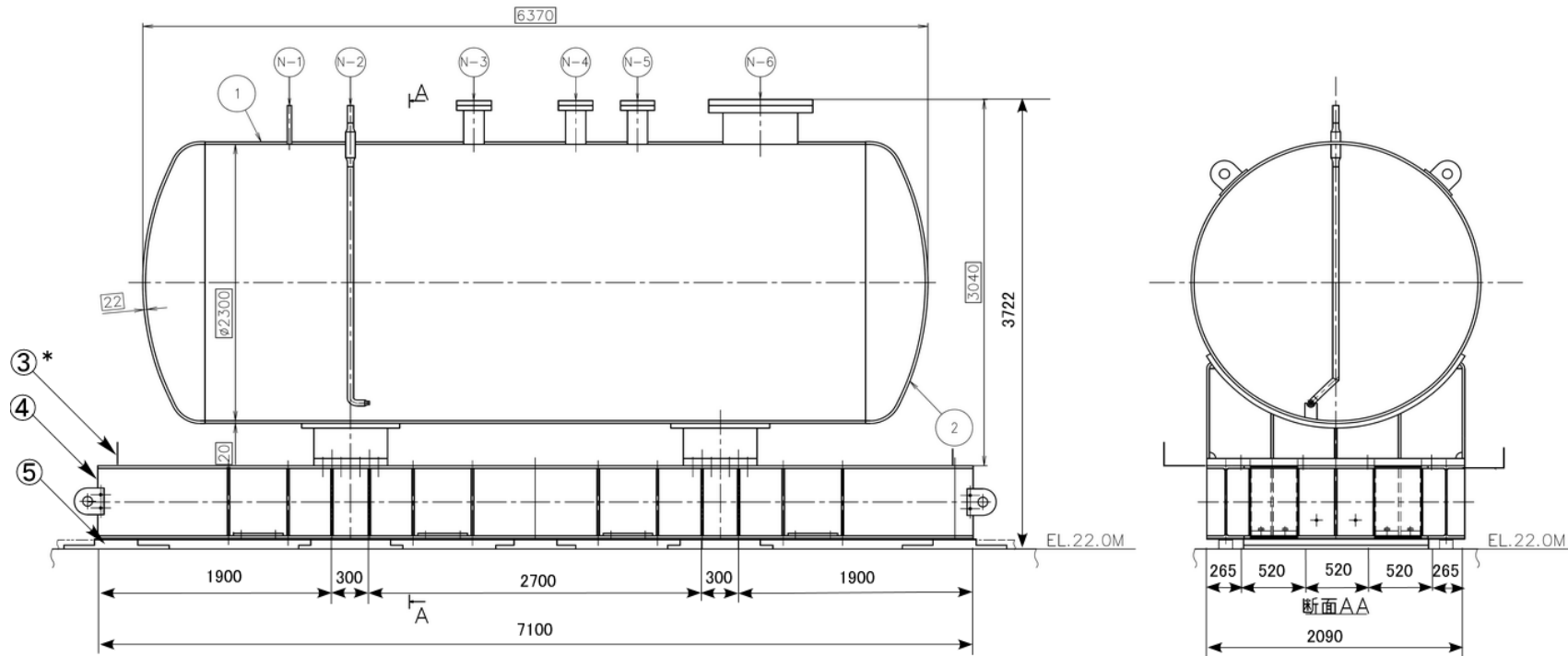
第 11-3 図 ホイールローダー 説明図



第 11-4 図 消防自動車 説明図

5	基礎ベース*1	5	SS400
4	架台	1	SM400B
3	受け皿	1	SM400B
2	鏡板	1	SUS304
1	胴板	1	SUS304
番号	名称	個数	材料
部品表			

N-6	マンホール	24B	1	SUS304
N-5	温度計	6B	1	SUS304
N-4	液面計 (連続式)	6B	1	SUS304
N-3	液面計 (接点式)	6B	1	SUS304
N-2	ナトリウム	1・1/2B	1	SUS304
N-1	アルゴンガス	1B	1	SUS304
管台番号	名称	呼び径	個数	材料
管台一覧表				



第 11-5 図 2 次冷却材ナトリウム一時保管用タンクの構造図

十二 廃止措置に要する費用の見積り及びその資金の調達の方法

1. 廃止措置に要する費用の見積り

もんじゅの廃止措置に要する総見積額は、第 12-1 表に示すとおり、廃止措置計画認可前の準備費用を含めて約 1,500 億円である。

なお、今後、廃止措置の各段階の計画の進捗に応じて廃止措置計画の変更認可申請を行う際には、廃止措置に要する費用を必要に応じて見直して、同変更認可申請書に反映する。

第 12-1 表 もんじゅの廃止措置に要する総見積額

(単位：億円)

事項	見積額
使用済燃料取出・廃止措置準備費	約 150
施設解体費	約 870
放射性廃棄物処理費	約 240
放射性廃棄物処分費	約 240
合計	約 1,500

注) 上記費用以外に新規規制基準対応経費等が必要となる。

2. 資金の調達計画

廃止措置に要する費用については、エネルギー対策特別会計電源開発促進勘定国立研究開発法人日本原子力研究開発機構電源利用勘定運営費交付金及びエネルギー対策特別会計電源開発促進勘定国立研究開発法人日本原子力研究開発機構電源利用勘定施設整備費補助金により充当する計画である。

十三 廃止措置の実施体制

1. 廃止措置の実施体制

もんじゅの廃止措置の実施に当たっては、原子炉等規制法第43条の3の24第1項及び研開炉規則第87条第3項に基づき、保安規定において保安管理体制を定め、廃止措置の業務に係る各職位の職務内容を明確にするとともに、保安に必要な事項を審議するための委員会を設置する。定期事業者検査は、保安活動の重要度に応じて、中立性及び信頼性が損なわれないよう検査する要員の独立性を確保する。また、燃料体取出し作業完了までの期間（第1段階）は、原子炉等規制法に基づき、原子炉主任技術者を置き、保安の監督にあたらせる。燃料体取出し作業完了後の廃止措置の実施に当たり、その監督を行う者（以下「廃止措置主任者」という。）の任命に関する事項及びその職務を保安規定において明確にし、廃止措置主任者に廃止措置の保安の監督にあたらせる。原子炉主任技術者や廃止措置主任者の選任に関しては保安規定に定める。

さらに、廃止措置を統括する組織として、敦賀事業本部を設置する。敦賀事業本部には、戦略推進及び安全・品質保証に係る組織を設け、それぞれ廃止措置の計画の策定、人事・予算管理等を行う機能、廃止措置作業の品質保証等を行う機能を持たせる。

もんじゅにおいては、まずは廃止措置の第1段階における燃料体取出し作業の安全かつ着実な遂行に資するため、燃料体取扱いに係る運転操作体制及び保守体制の強化を図るものとし、必要となる人員を計画的に確保するとともに、適切に配置していく。

第2段階以降に実施する、しゃへい体等取出し作業、解体撤去作業等の廃止措置管理、施設運用管理業務及び施設管理は、安全性、工程確実性及び早期リスク低減の観点から、実施体制の最適化を図りつつ、必要となる人員を計画的に確保するとともに、適切に配置し、廃止措置主任者に各職位の業務を総括的に監督させる。

廃止措置の工程における進捗状況については、マネジメントレビューにより、定期的に評価することとし、具体的な方法、基準及びその体制については保安規定及び保安規定に基づく品質マネジメントシステム文書に定める。また、その評価において、工程の管理の問題又は進捗の遅延が生じていると認められた際の対応についても保安規定及び保安規定に基づく品質マネジメントシステム文書に定める。

これらの体制を確立することにより、廃止措置に関する保安管理業務を円滑かつ適切に実施する。

2. 廃止措置に係る経験

機構は、JPDR、JRR-2、新型転換炉ふげん等の原子炉施設等の解体実績を有し、廃止措置に係る技術開発等の成果が、原子炉施設の解体に係る安全確保の基本的考え方（昭和 60 年 12 月 19 日原子力安全委員会決定、平成 13 年 8 月 6 日一部改訂）に反映される等、廃止措置に係る経験を有している。

また、高速実験炉「常陽」やもんじゅでの運転・保守において、多くの施設管理、保安管理、放射線管理等の経験・実績を有している。

廃止措置は、これまでの原子炉施設の解体・運転・保守における経験や、国内外における廃止措置の調査も踏まえ、廃止措置期間において適切な解体撤去、設備の維持管理、放射線管理等を安全に実施する。

3. 技術者の確保

平成 30 年 2 月末現在、もんじゅ及びもんじゅ運営計画・研究開発センターにおける原子力関係技術者が 312 人であり、このうち、原子炉主任技術者の有資格者が 4 人、核燃料取扱主任者の有資格者が 10 人、第 1 種放射線取扱主任者の有資格者が 45 人である。

今後も、廃止措置を適切に実施し、安全の確保を図るために必要な技術者及び有資格者を確保していく。

4. 技術者に対する教育・訓練

もんじゅの技術者に対しては、機構内のナトリウム工学研修施設、原子力研修センター、外部研修等において教育訓練を行っており、今後も廃止措置を行うために必要となる専門知識及び技術・技能を維持・向上させるための教育・訓練を行う。

また、第1段階における燃料体取出し作業に従事する技術者に対しては、安全かつ着実な遂行に資するため、燃料取扱作業者の教育訓練計画に基づいて教育・訓練を行う。

第2段階前半で実施するしゃへい体等取出し作業に従事する技術者に対しても、安全かつ着実な遂行に資するため、第1段階における燃料体取出し作業に従事する技術者への教育・訓練と同様の教育・訓練を行う。

十四 廃止措置に係る品質マネジメント計画

廃止措置期間中における品質マネジメント活動は、廃止措置計画変更認可申請書本文「十二 廃止措置に係る品質マネジメントシステム」を踏まえ、原子炉等規制法第 43 条の 3 の 22 第 1 項並びに研開炉規則第 64 条及び第 87 条第 2 項に基づき、保安規定において、理事長をトップマネジメントとする品質マネジメント計画を定め、保安規定及び品質マネジメント計画書並びにその関連文書により廃止措置に関する保安活動の計画、実施、評価及び改善の一連のプロセスを明確にし、これらを効果的に運用することにより、原子力安全の達成・維持・向上を図る。

また、廃止措置期間中における品質マネジメント活動は、廃止措置における安全の重要性に応じた管理を実施する。

「本文十一 廃止措置期間中に機能を維持すべき原子力施設及びその性能並びにその機能を維持すべき期間」に示す廃止措置期間中の性能維持施設その他の設備の保守等の廃止措置に係る業務は、この品質保証計画の下で実施する。

十五 廃止措置の工程

1. 廃止措置の工程

もんじゅの廃止措置については、原子炉等規制法に基づく本廃止措置計画の認可以降、この廃止措置計画に基づき実施し、2047 年度で完了する予定である。廃止措置の工程を第 15-1 図に示す。

区分	第1段階 燃料体取出し期間	第2段階 解体準備期間	第3段階 廃止措置期間I	第4段階 廃止措置期間II	
年度	2018 ~ 2022	2023 ~ 2031	2032 ~	2047	
主な実施事項					
	燃料体の取出し				
		ナトリウム機器の解体準備			
			ナトリウム機器の解体撤去		
	汚染の分布に関する評価				
		水・蒸気系等発電設備の解体撤去			
				建物等解体撤去	
	放射性固体廃棄物の処理・処分				

注) 使用済燃料の処理・処分の方法に係る計画については、第2段階において検討し、譲渡し先が確定した後、反映して変更認可を受ける。

第15-1図 廃止措置の全体工程

十六 廃止措置実施方針の変更の記録（作成若しくは変更又は見直しを行った日付、変更の内容及びその理由を含む）

No.	日付	変更の内容	変更理由
—	平成 30 年 12 月 25 日	実施方針作成	—
1	令和元年 7 月 5 日	記載の適正化	高速増殖原型炉もんじゅ原子炉施設廃止措置計画に係る軽微な変更について（届出）（令 01 原機（敦廃）001）の内容を反映した。
2	令和 2 年 1 月 8 日	燃料缶詰装置、缶詰雰囲気調整装置の維持期間を見直し、性能維持施設維持期間終了後の事業者自主検査及び施設定期検査の扱いを明確化。	高速増殖原型炉もんじゅ原子炉施設廃止措置計画認可申請書（令 01 原機（敦廃）006）の内容を反映した。
3	令和 3 年 4 月 17 日	新検査制度への移行に伴う施設定期検査に係る事項の削除、品質マネジメントに係る事項の追加等の変更、および濃縮廃液等一時保管用容器の設置に係る記載の削除、2020年度までに変更認可を受けるとしたセメント固化装置の更新に係る詳細な計画の変更認可を受けるとした見直し、その他記載の適正化。	高速増殖原型炉もんじゅ原子炉施設廃止措置計画変更認可申請書（令和 3 年 3 月 29 日認可、原規規発第 2103295 号）の反映、および変更届出書（令和 3 年 3 月 31 日届出、令 02 原機（敦廃）008）の内容を反映した。
4	令和 5 年 3 月 8 日	高速増殖原型炉もんじゅ原子炉施設廃止措置計画で定める廃止措置第 1 段階の終了に伴い、廃止措置第 2 段階に移行することから、第 2 段階及びそれ以降の	高速増殖原型炉もんじゅ原子炉施設廃止措置計画変更認可申請書（令和 5 年 2 月 3 日認可、原規規発第 2302031 号）を反

No.	日付	変更の内容	変更理由
		廃止措置計画に関連する記述の変更及び追加。	映した。
5	令和6年11月13日	高速増殖原型炉もんじゅ原子炉施設保安規定第38次変更の認可に伴い、敦賀地区の組織体制の変更に関連する記述の変更。	高速増殖原型炉もんじゅ原子炉施設廃止措置計画変更届出書（令和6年10月25日届出、令06原機（も）267）を反映した。
6	令和7年4月18日	高速増殖原型炉もんじゅ原子炉施設廃止措置計画で定める廃止措置第2段階後半の作業やプラント状態を踏まえた性能維持施設の見直し及び記載の適正化。	認可申請書（令和7年3月18日認可、原規規発第2503182号）を反映した。