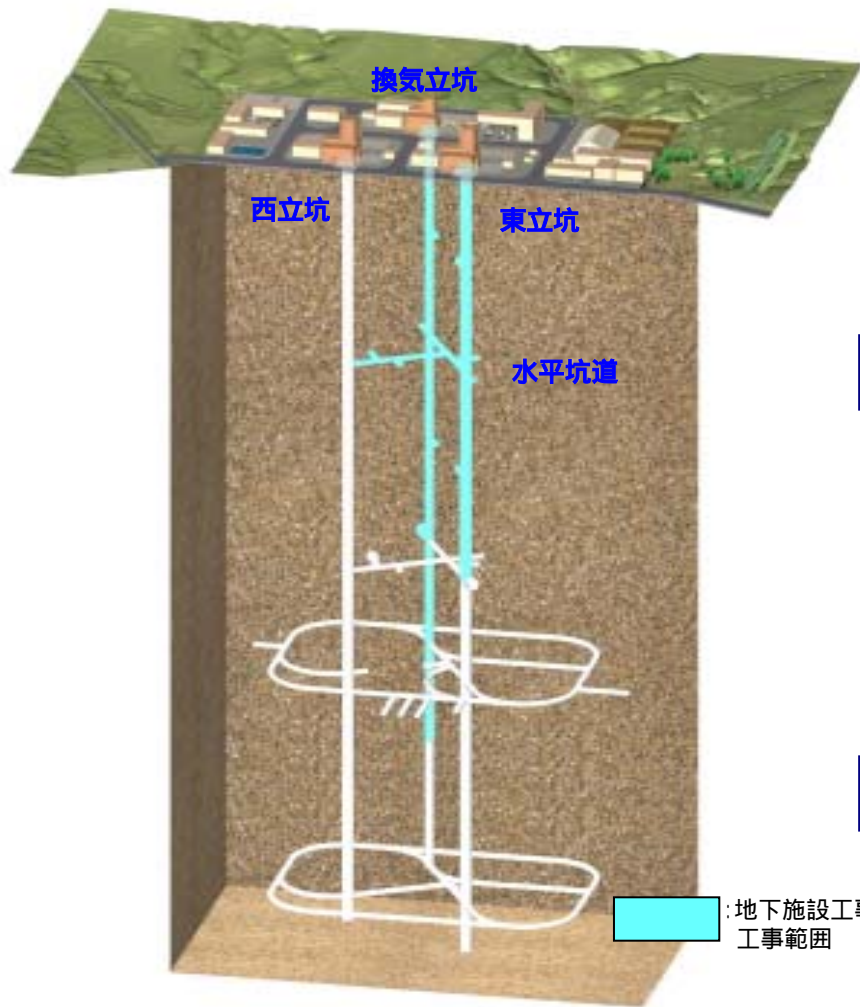


# 立坑配置および坑道断面

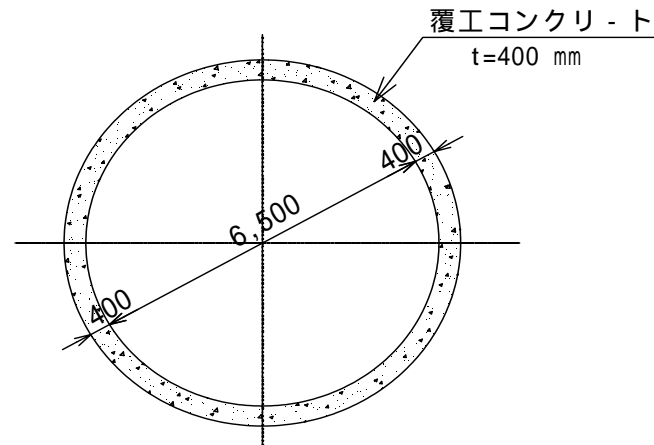
(添付資料2)

## 地下施設配置

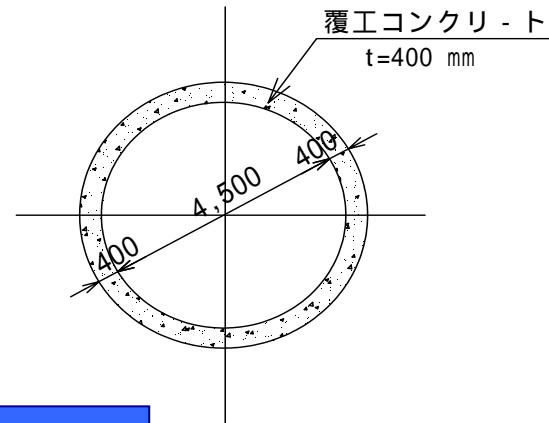


注) : 今後実施する調査研究等の結果次第で見直すことがあります。

## 東・西立坑



## 換気立坑



## 水平坑道(周回試験坑道)

