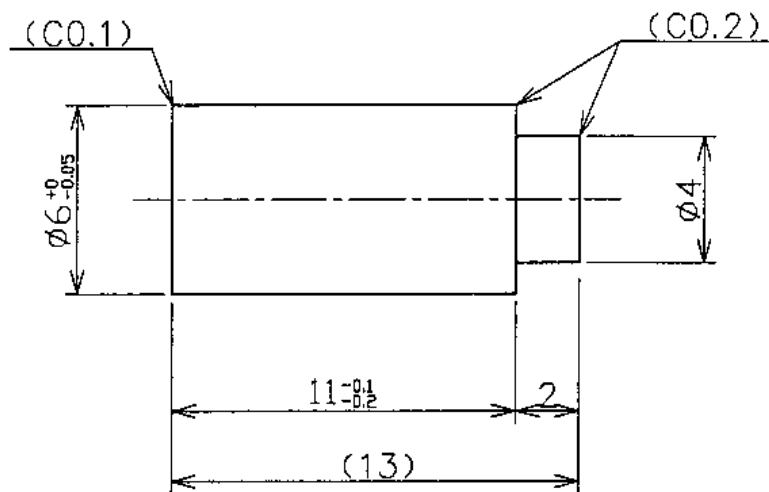


固定ピン



ハンドリングヘッド外側より、継ぎ手部分に固定ピンを差し込み、ハンドリングヘッド外側（ $\phi 6$ mm部分）で溶接

組立時の写真 (MARICO-1)

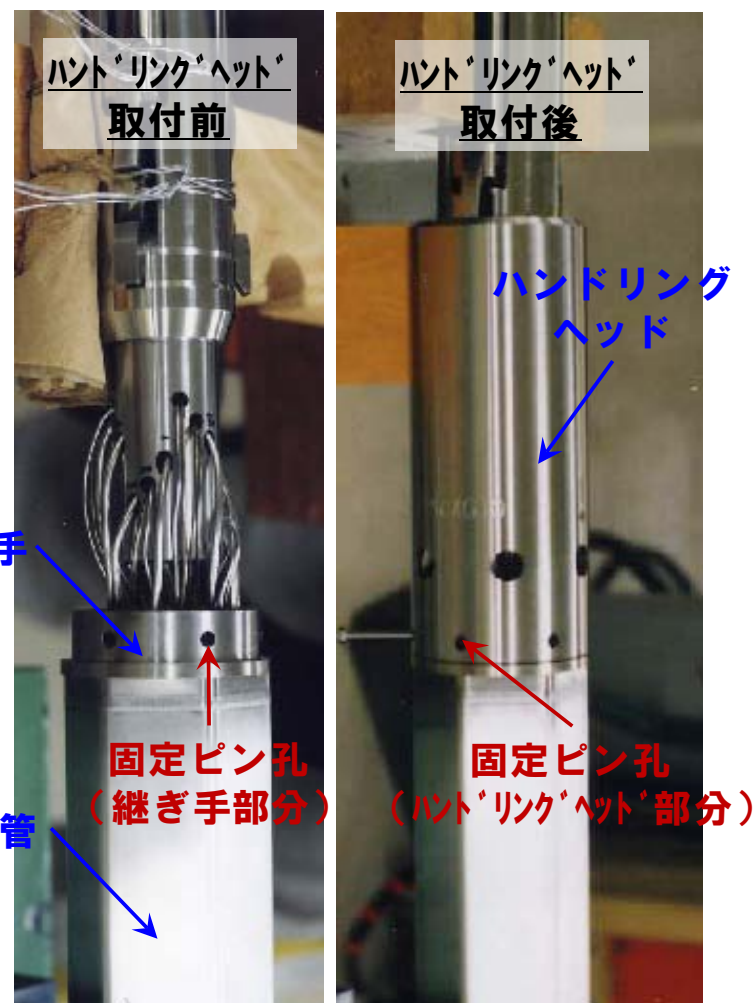


図-6 固定ピン構造図