

ITERにとりつけるテストブランケットの開発研究 —今回の成果—

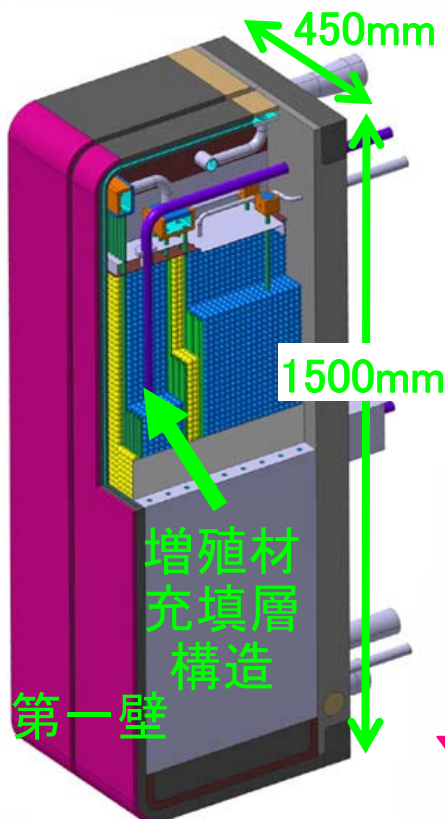
□ [今回の成果]

◆ テストブランケット第一壁実規模モデルの製作および加熱試験

- 実規模での製作に世界で始めて成功
- 実機と同じ条件の高熱負荷試験により、実規模モデルの構造健全性を実証

各極のテストブランケット開発の現状

テストブランケット



課題	日本	欧州	米国	ロシア	中国	韓国	印度
設計	↓	↓	↓	↓	↓	↓	↓
低放射化鋼の 素材開発		↓	↓	↓	↓	↓	↓
第一壁 HIP接合技術		↓					
低放射化鋼/ヘ リウム接合技術	↓						
実機大試験体 製作・試験	↓						
充填層構造 製作技術							
実機ブラン ケット製作							

開発の流れ

今回の成果