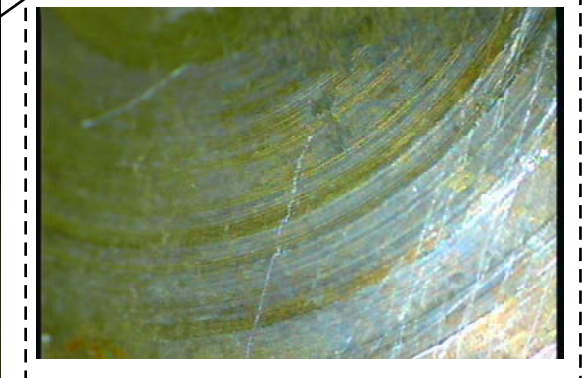
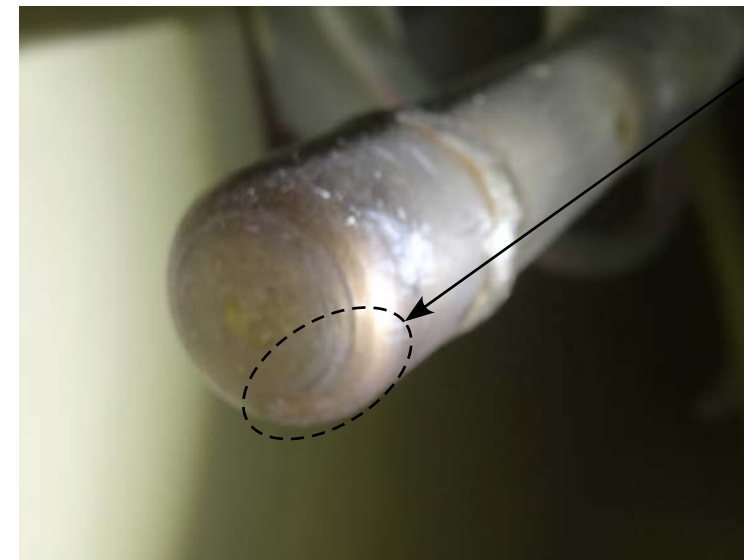
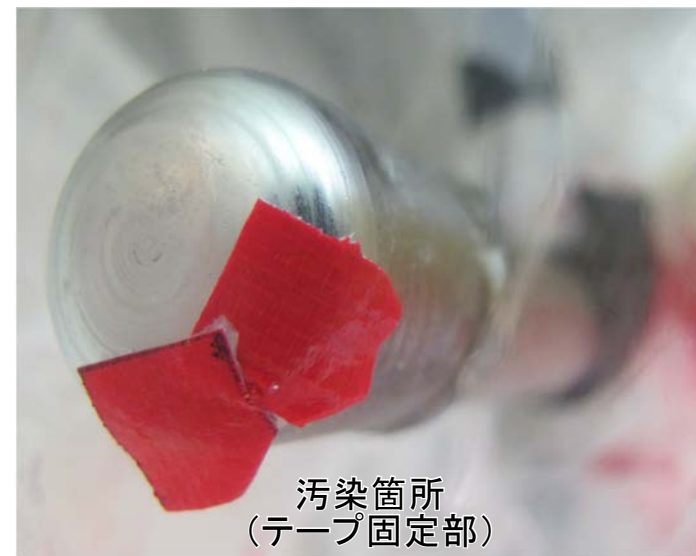
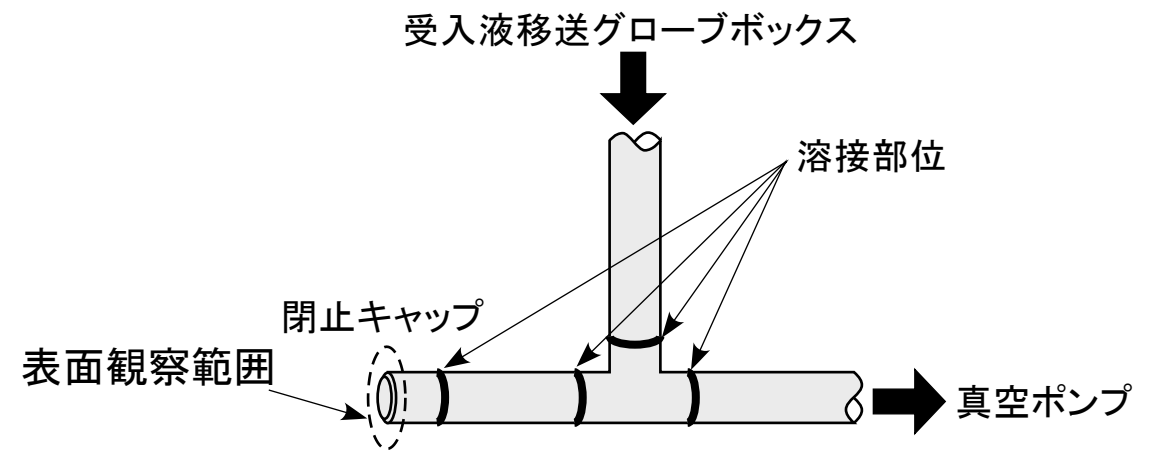


a) 混合液移送用の真空配管T継手



b) 受入液移送用の真空配管閉止キャップ

図一 2 真空配管汚染箇所の外表面観察結果