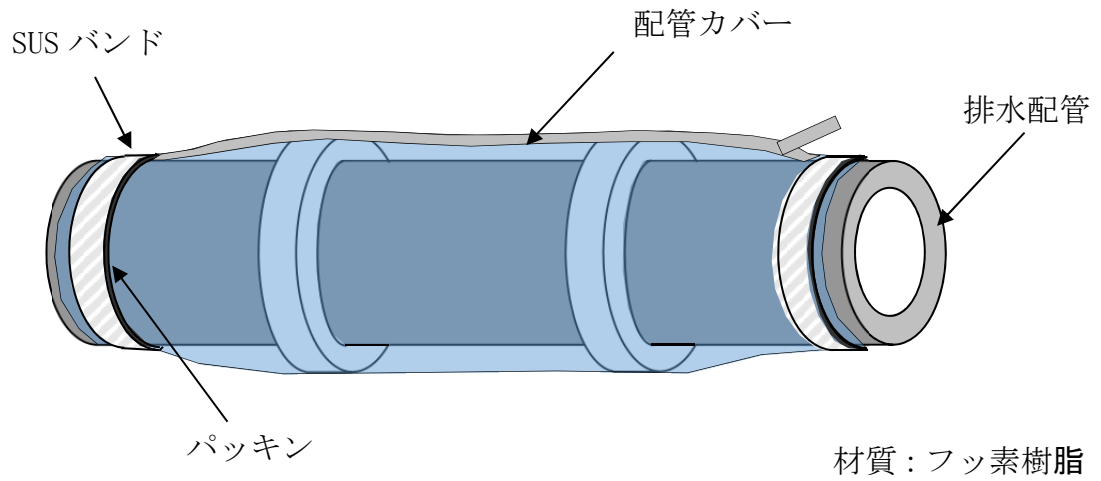


添付資料 - 2 配管周囲のカバー



(1) 配管カバー取り付け概要図



(2) 配管カバー取り付け例(モックアップ)