

図-1 U型グローブボックス概略図・汚染の状況

図-2 腐食状況の概略図

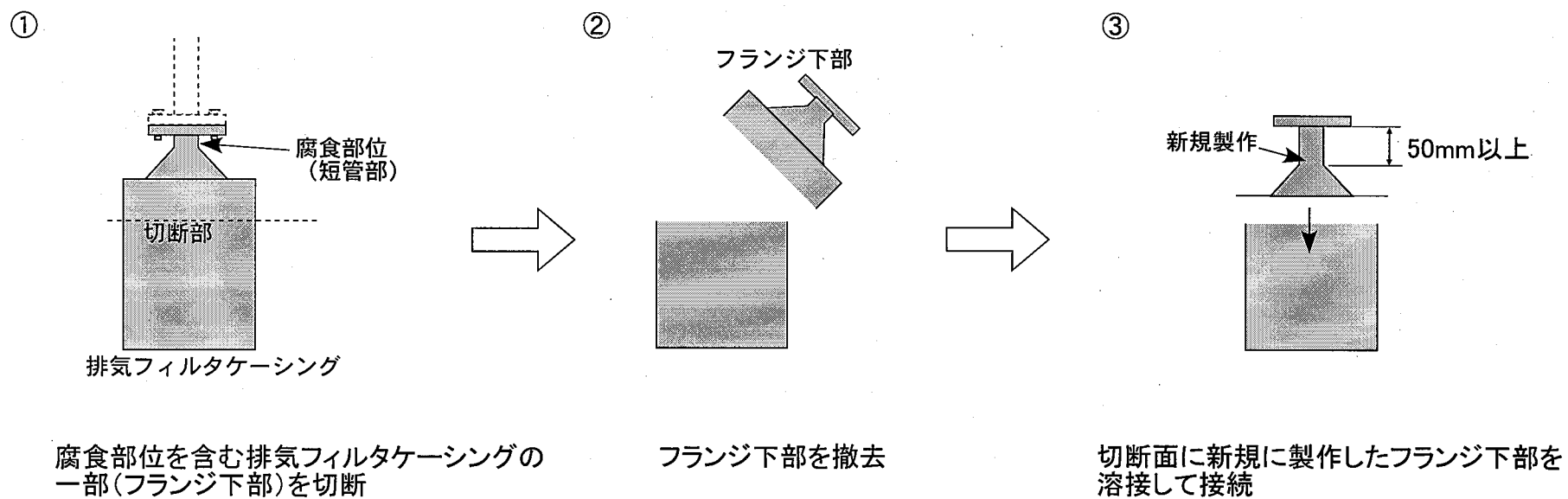


図-3 貫通孔が生じた排気フィルタケーシングの補修方法