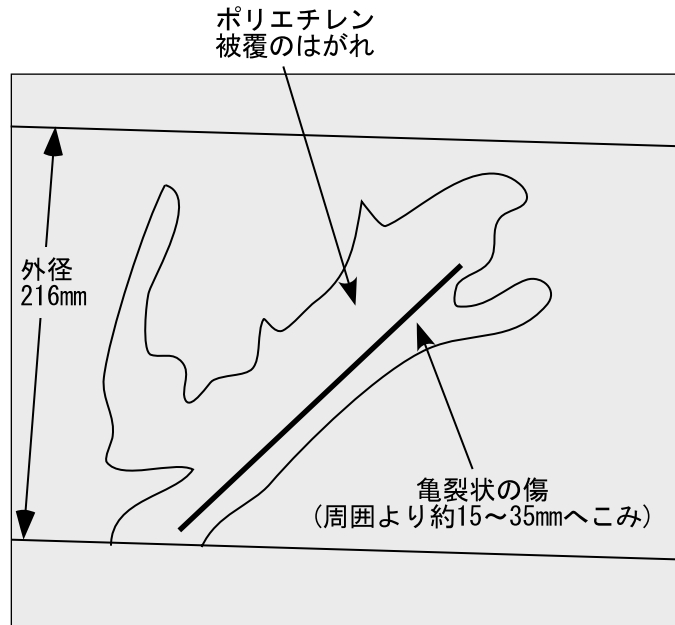
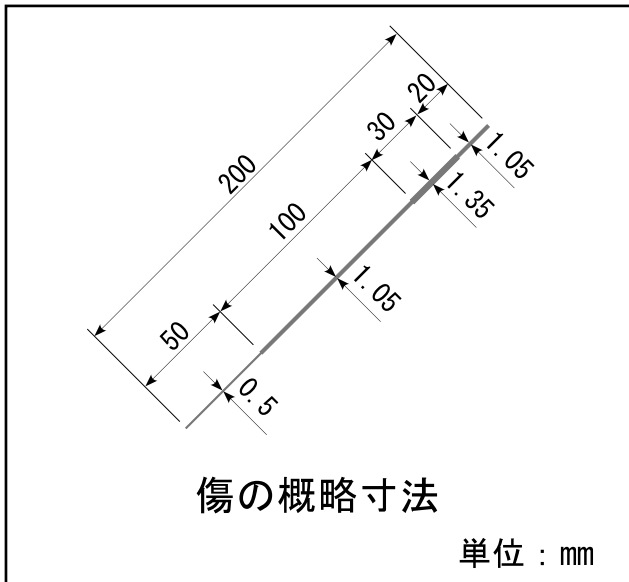


北側面から見た漏えい箇所の外観写真

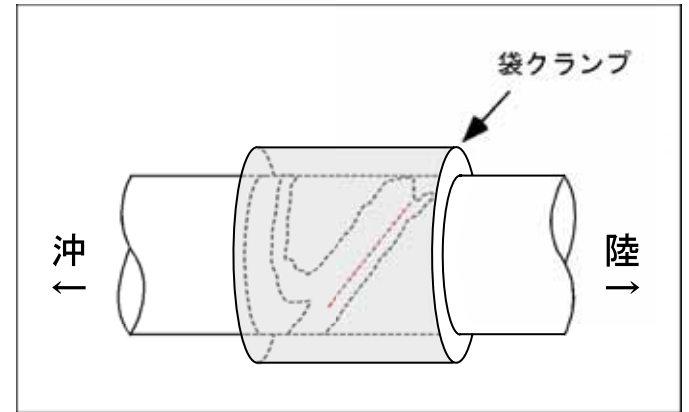


袋クランプ※の外観写真

※袋クランプ：水道管の漏れ補修に用いられる配管補修機材



北側面から見た漏えい箇所の模式図



一時的な補修の概要 (袋クランプ装着)

図 - 3 漏えい箇所の確認結果と損傷箇所の漏れ止め措置