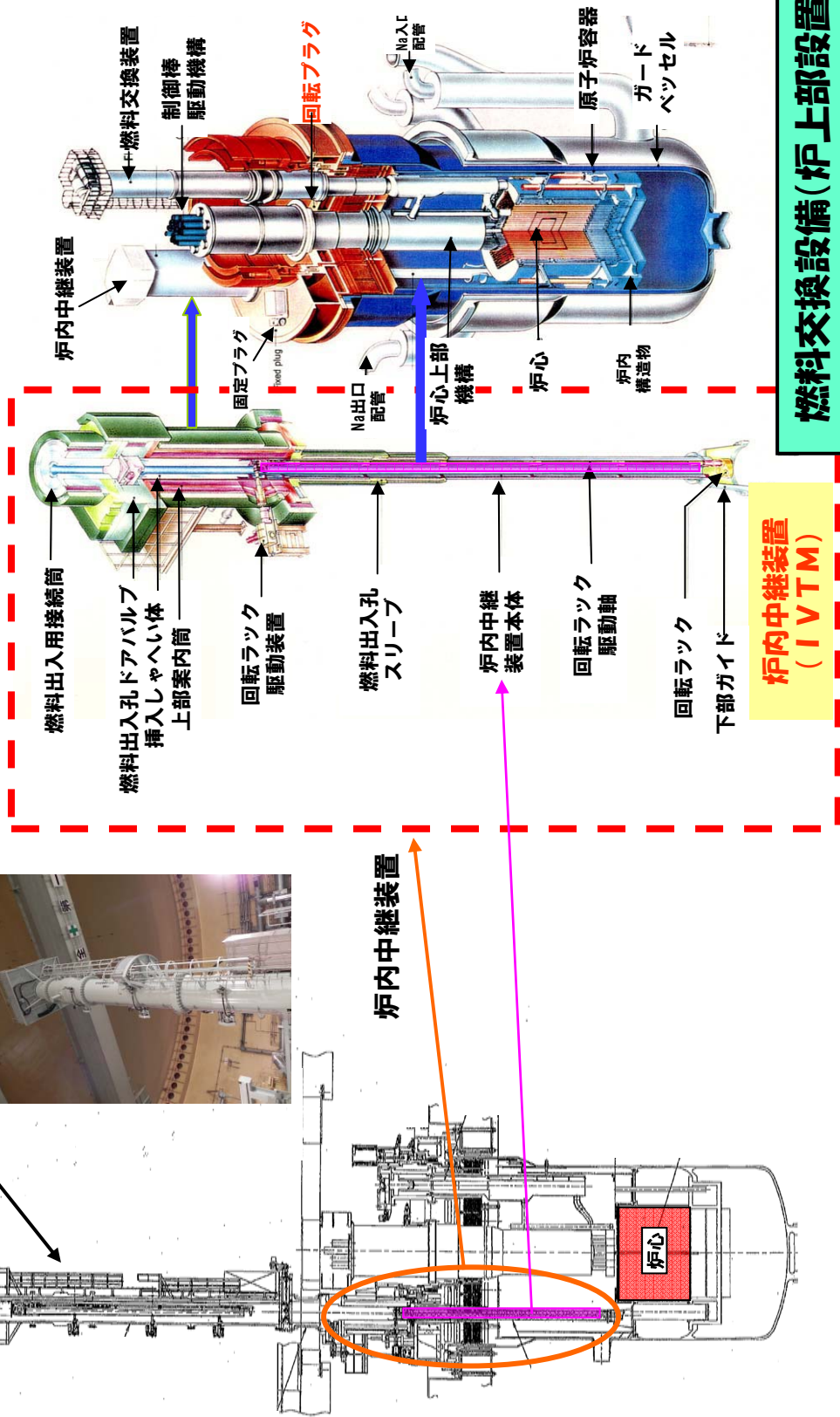


原子炉機器輸送ケーシング (AHM)



* 燃料交換時に炉心と燃料出入設備との間で炉心構成要素を移送する燃料交換設備の構成機器の一つ。

図7-1 燃料交換設備、IVTM、AHMの概念図

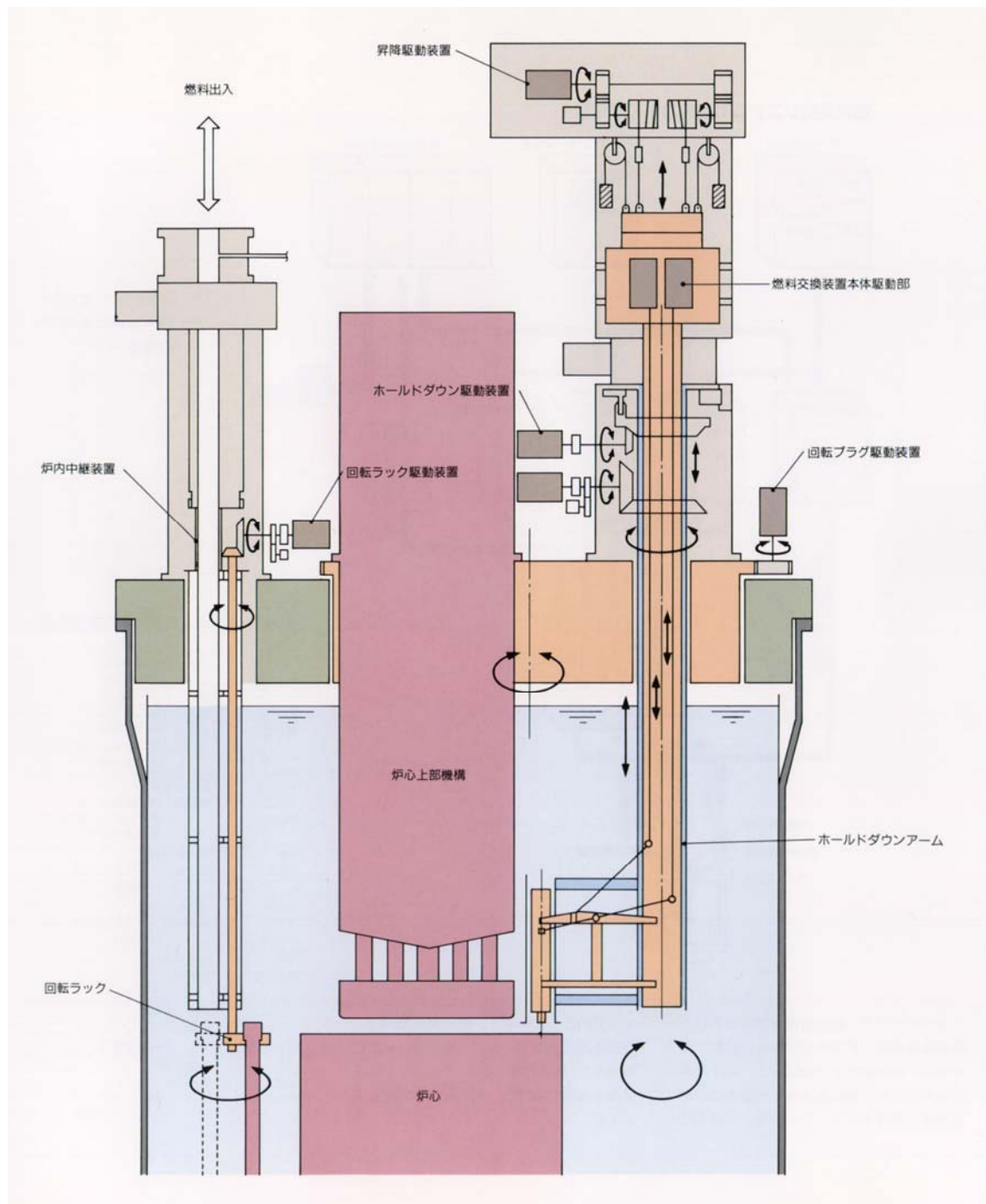


図 7-2 もんじゅの燃料交換システム概念図

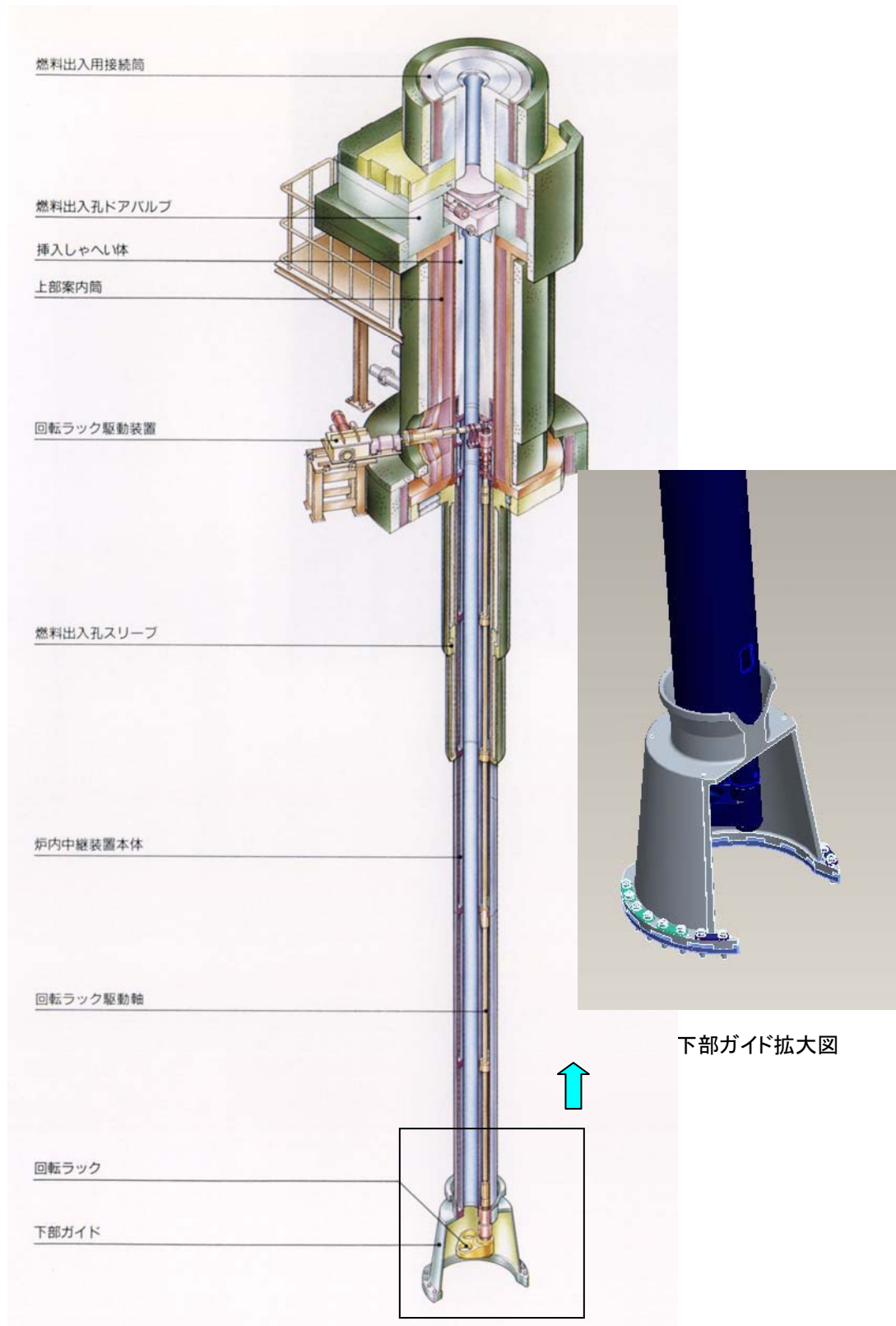


図 7-3 IVTM の全体鳥瞰図

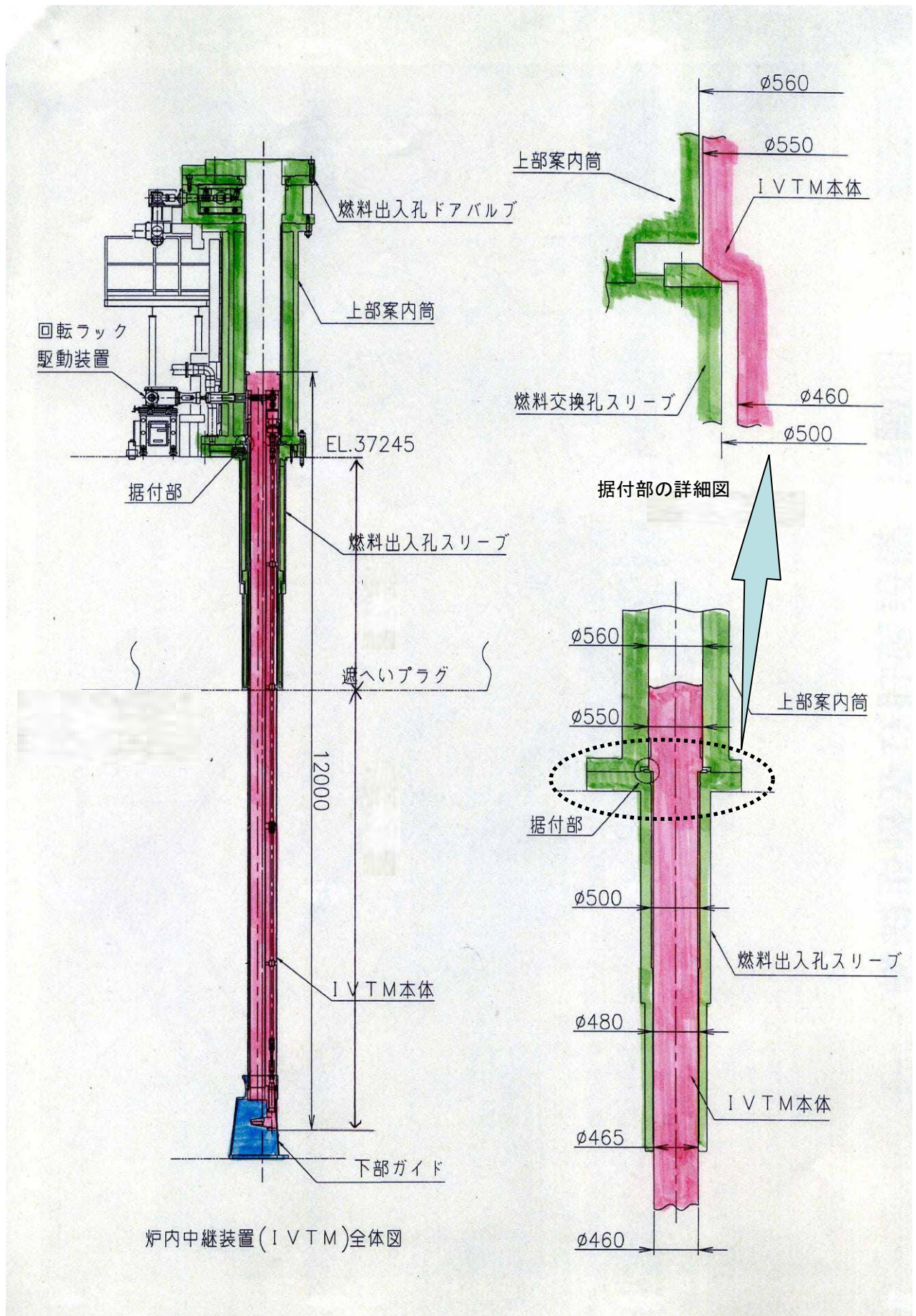


図7-4 炉内中継装置(IVTM)図

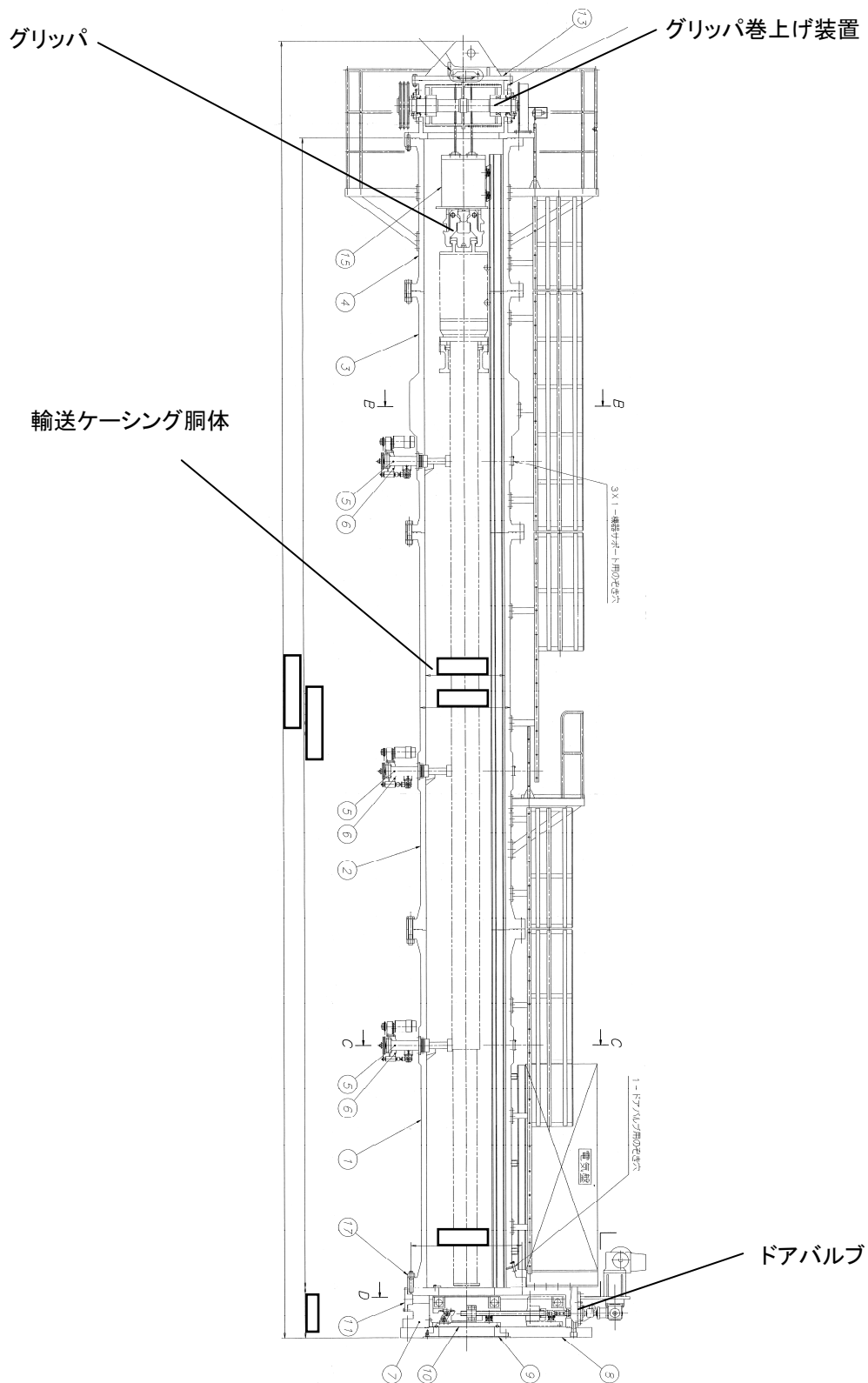


図 7-5 AHM の構造図

※枠内は、メーカーノウハウに属しますので公開できません。

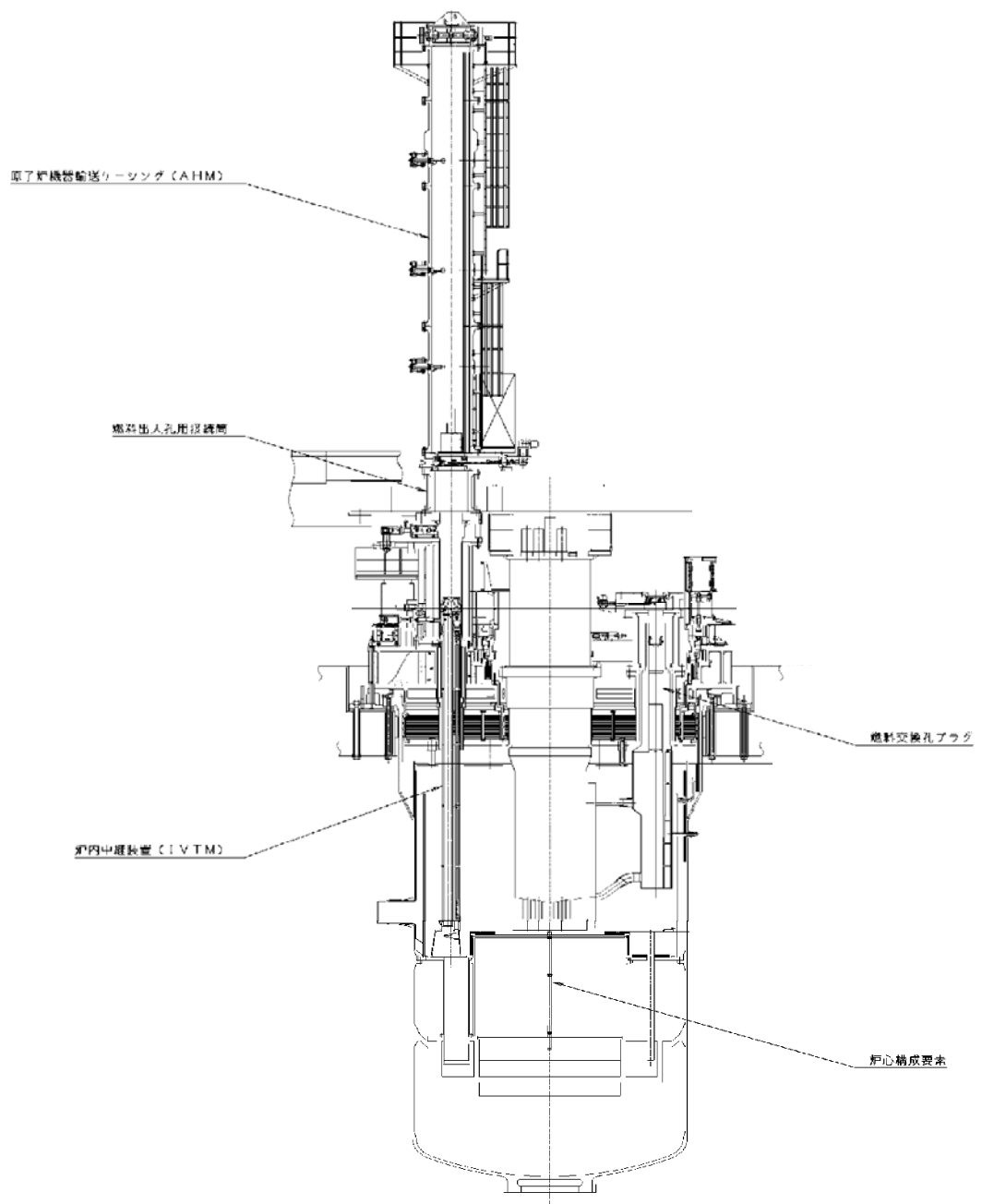


図 7-6 AHM による IVTM 取扱い状態図

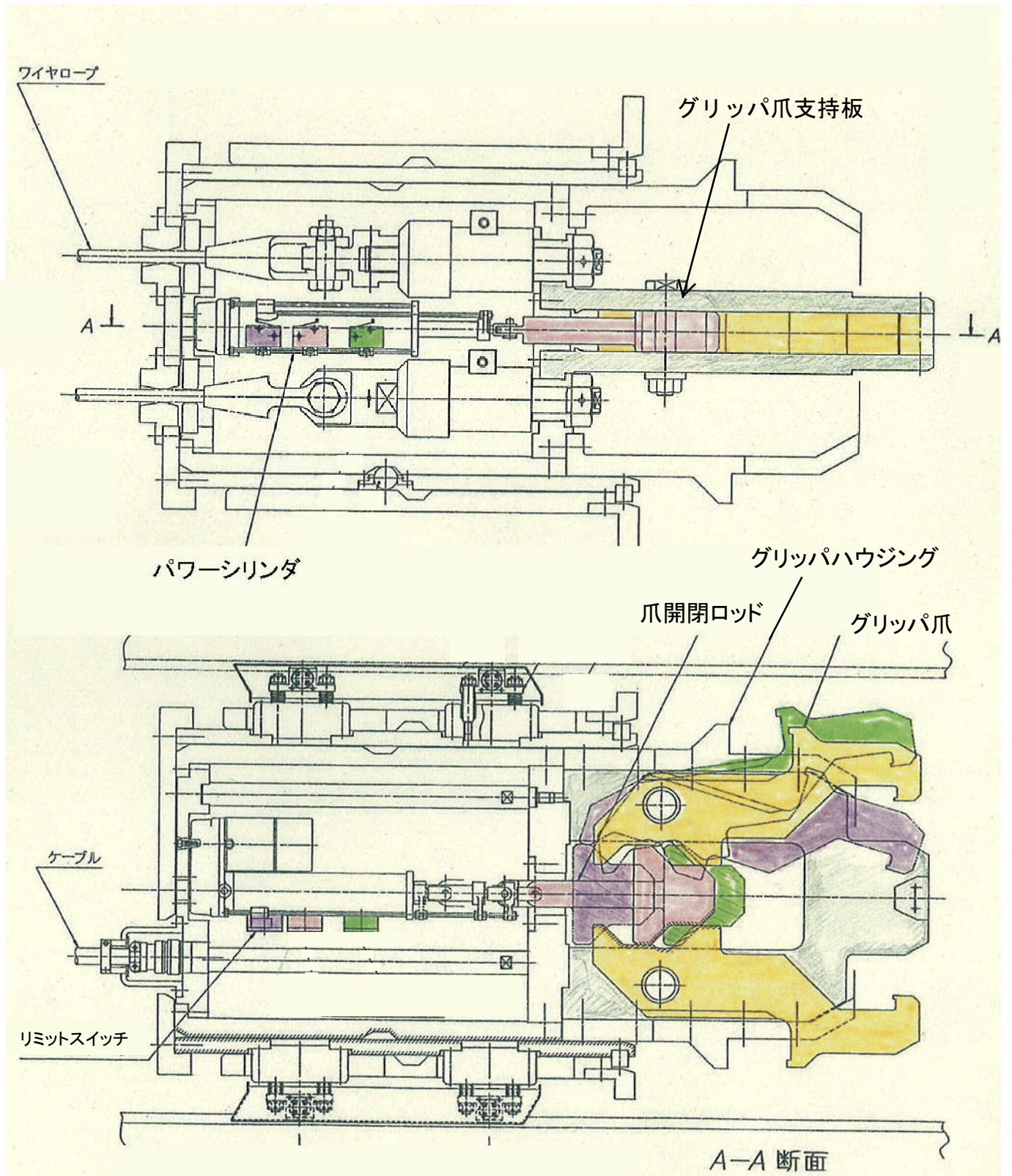


図7-7 原子炉機器輸送ケーシンググリッパ
(断面図)

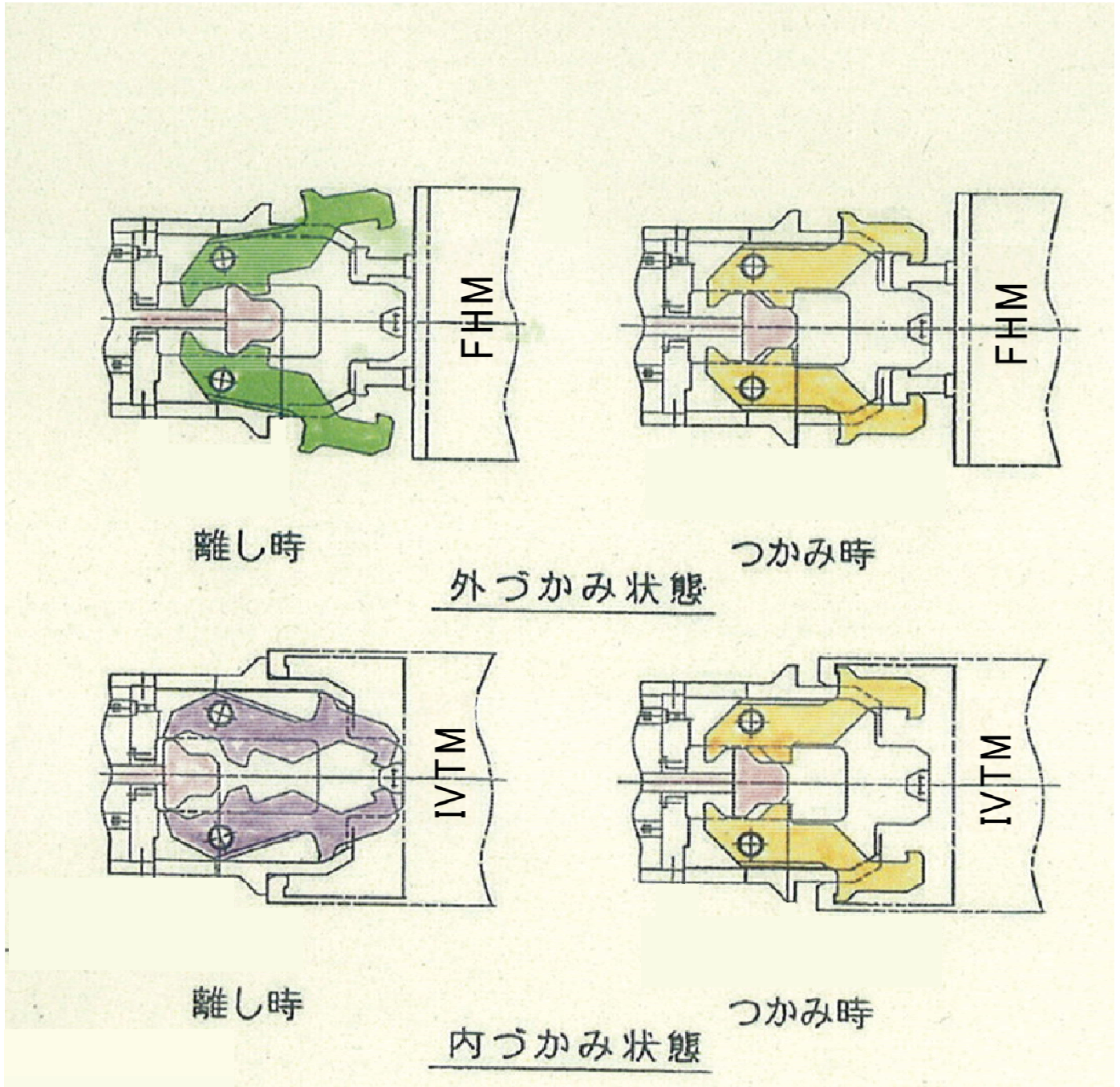


図7-8 原子炉機器輸送ケーシンググリッパ
(開閉図)

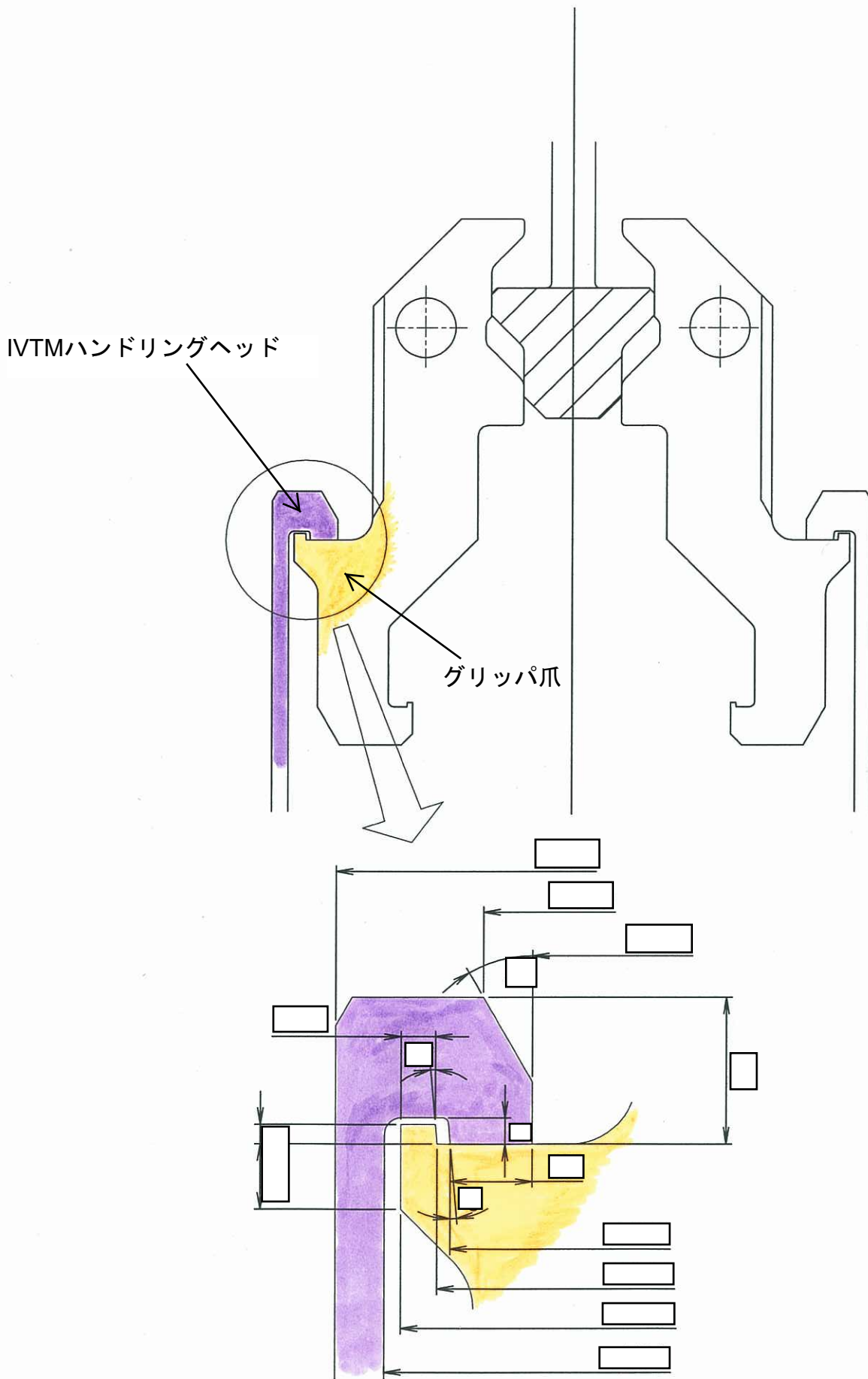


図7-9 グリッパ爪とIVTMハンドリングヘッドの寸法

※枠内は、メーカーノウハウに属しますので公開できません。