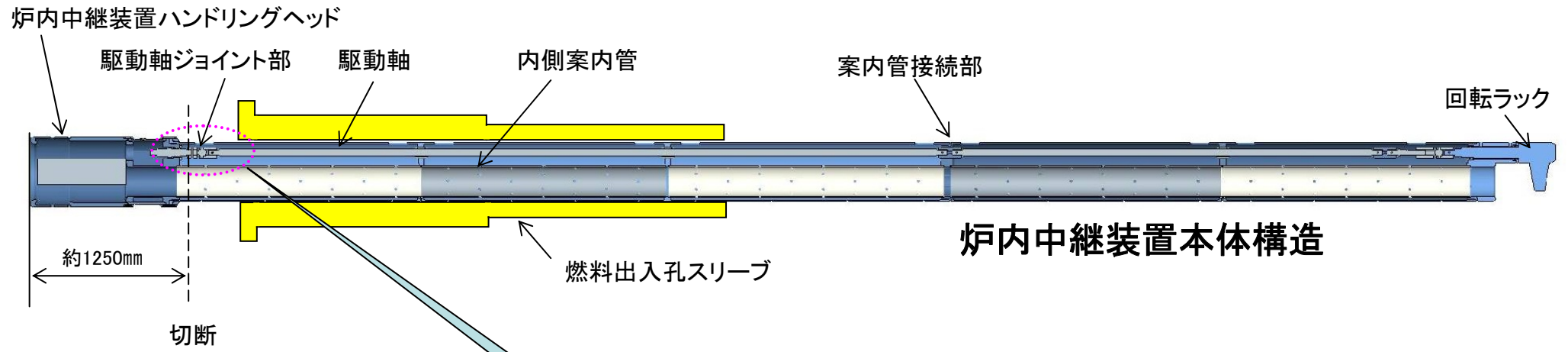
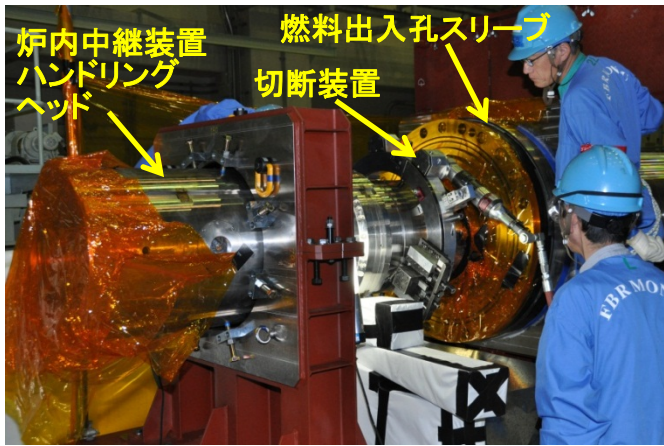
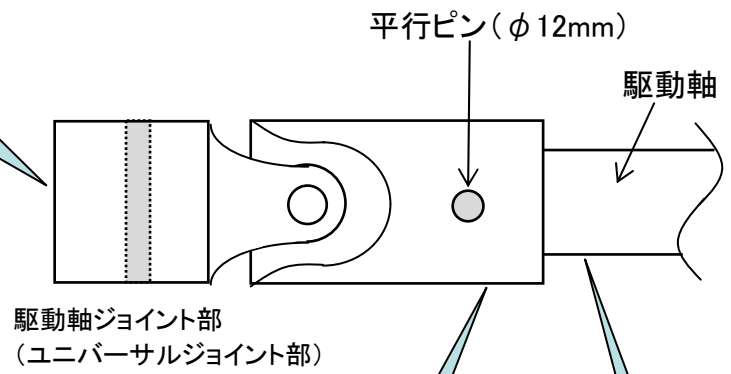


炉内中継装置本体 分解点検状況（駆動軸ジョイント部の状況）



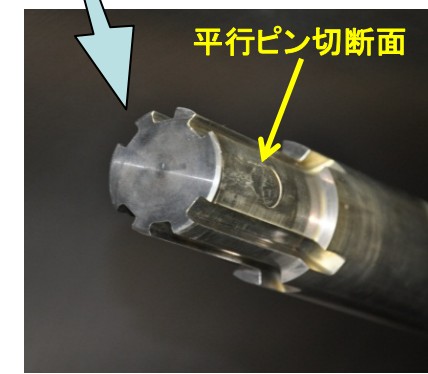
7月7日、炉内中継装置本体の上端より約1250mmの部分を切断し内部の点検を実施。その結果、駆動軸ジョイント部の平行ピンが切断していること、切断した平行ピンは抜け落ちることなく残っていることを確認。



炉内中継装置切断作業



駆動軸ジョイントはめ合い部



駆動軸はめ合い部