

平成22年 8月27日
独立行政法人
日本原子力研究開発機構
敦賀本部

高速増殖原型炉もんじゅの炉内中継装置に係る作業について
(お知らせ)

1. これまでの作業実績

- (1) 原子炉機器輸送ケーシング (AHM*) 吊り上げ装置グリッパ引き上げ
(8月27日7時50分終了)
- (2) 原子炉機器輸送ケーシング (AHM) ドアバルブ閉止
(8月27日8時16分終了)
- (3) 燃料出入孔ドアバルブ閉止
(8月27日8時28分終了)

2. 今後の作業予定

炉内中継装置に係る原因究明、影響評価、健全性確認のための計画を策定する。計画策定にあたっては、設備の状態確認を実施し、その結果を踏まえて実施することとする。

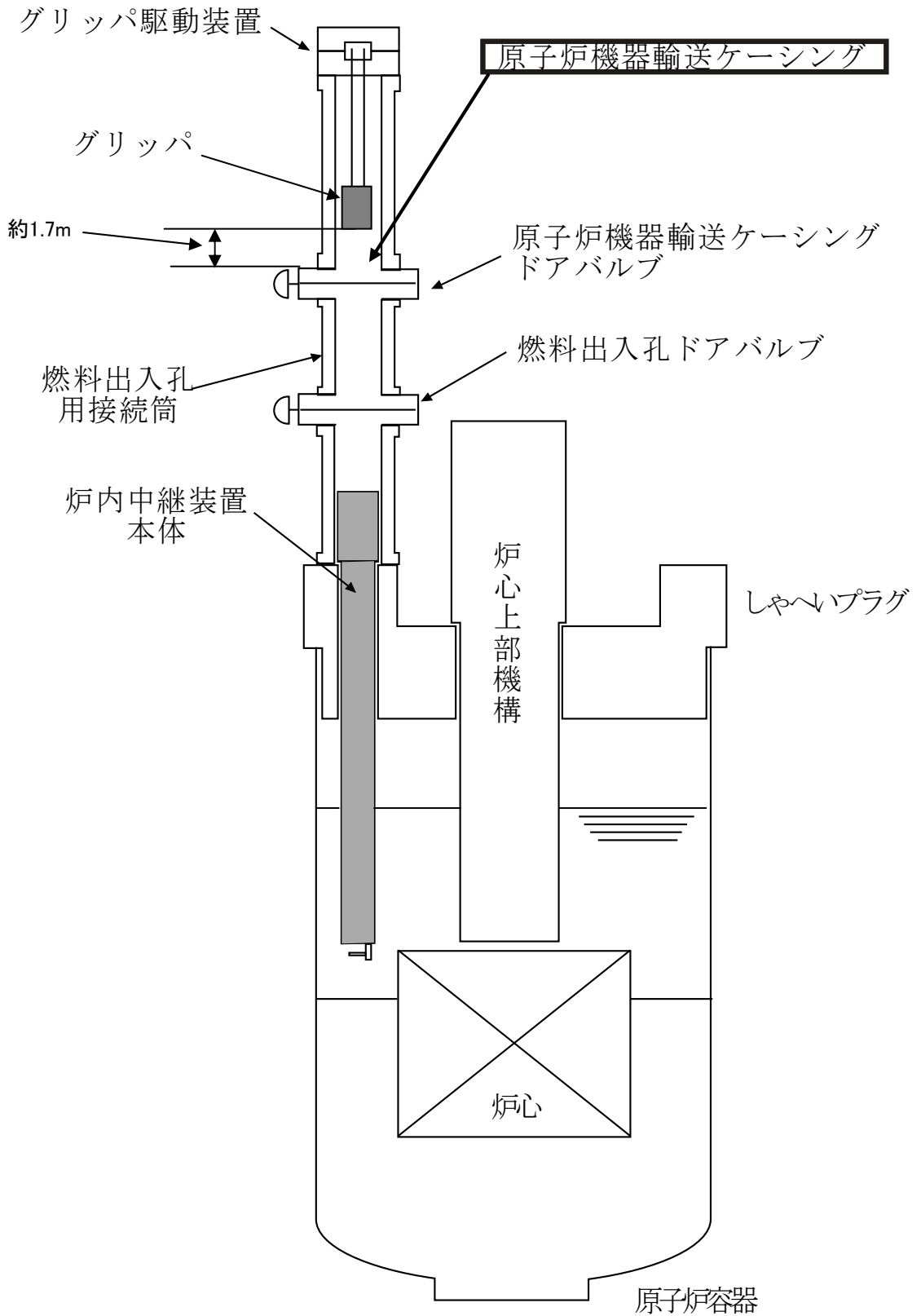
設備の状態確認は、AHM吊り上げ装置グリッパを優先して実施し、その結果を踏まえて、炉内中継装置本体の点検・調査を行う方針で進める。

このため、明日から、AHM吊り上げ装置グリッパの状態確認(外観確認)及び作動確認を実施する。その後、炉内中継装置についても、現状で比較的簡易に実施することができる本体上部状態確認、本体位置確認を実施する。

この確認実施後、AHMを原子炉上部より取り外し、メンテナンス・廃棄物処理建物へ移送し、グリッパの目視による詳細点検を実施することとする。

*: AHM (Auxiliary Handling Machine)

以上



原子炉機器輸送ケーシングドアバルブ閉止状態 (8月27日8時28分現在)