

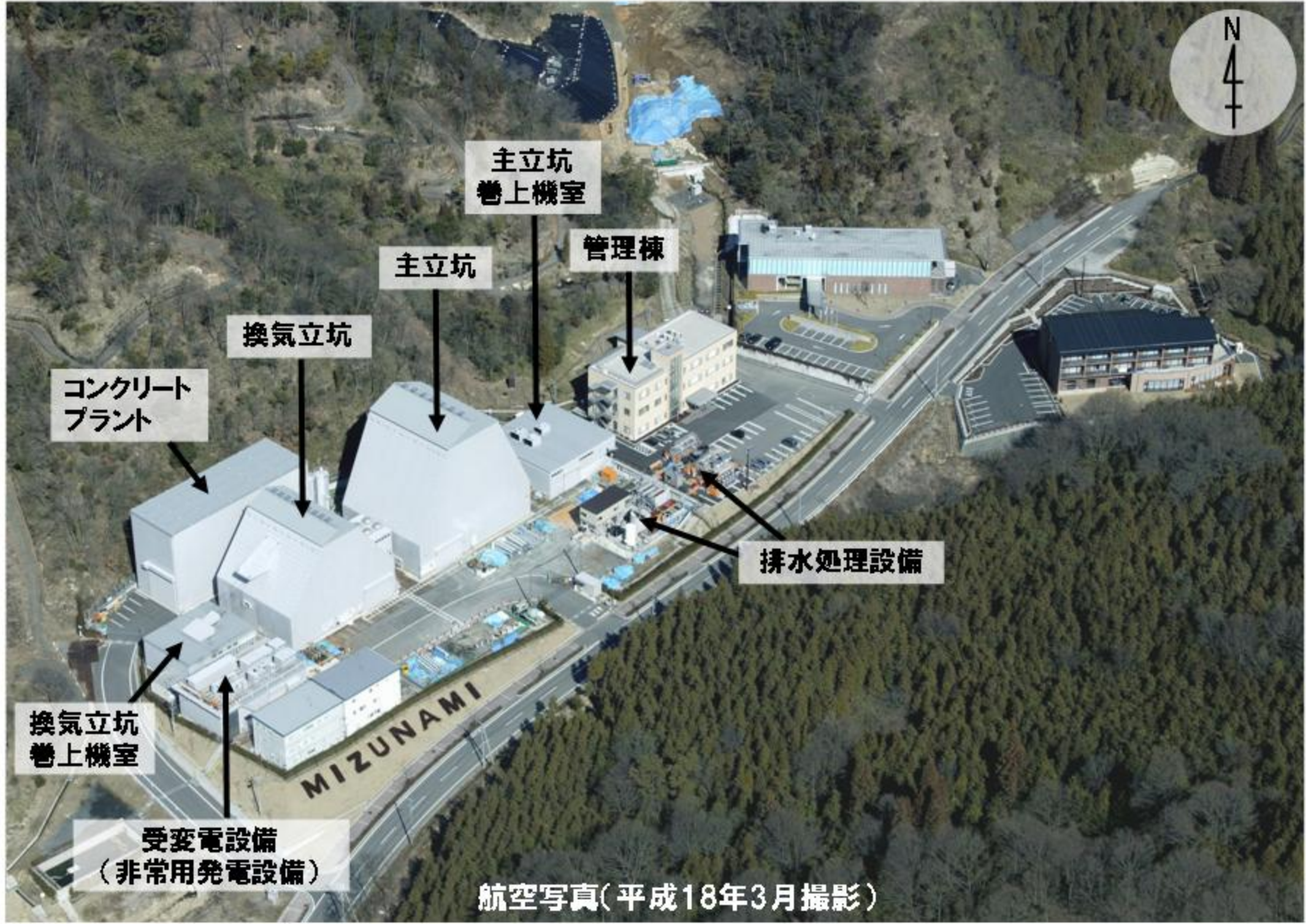
瑞浪超深地層研究所の現状

平成18年8月1日

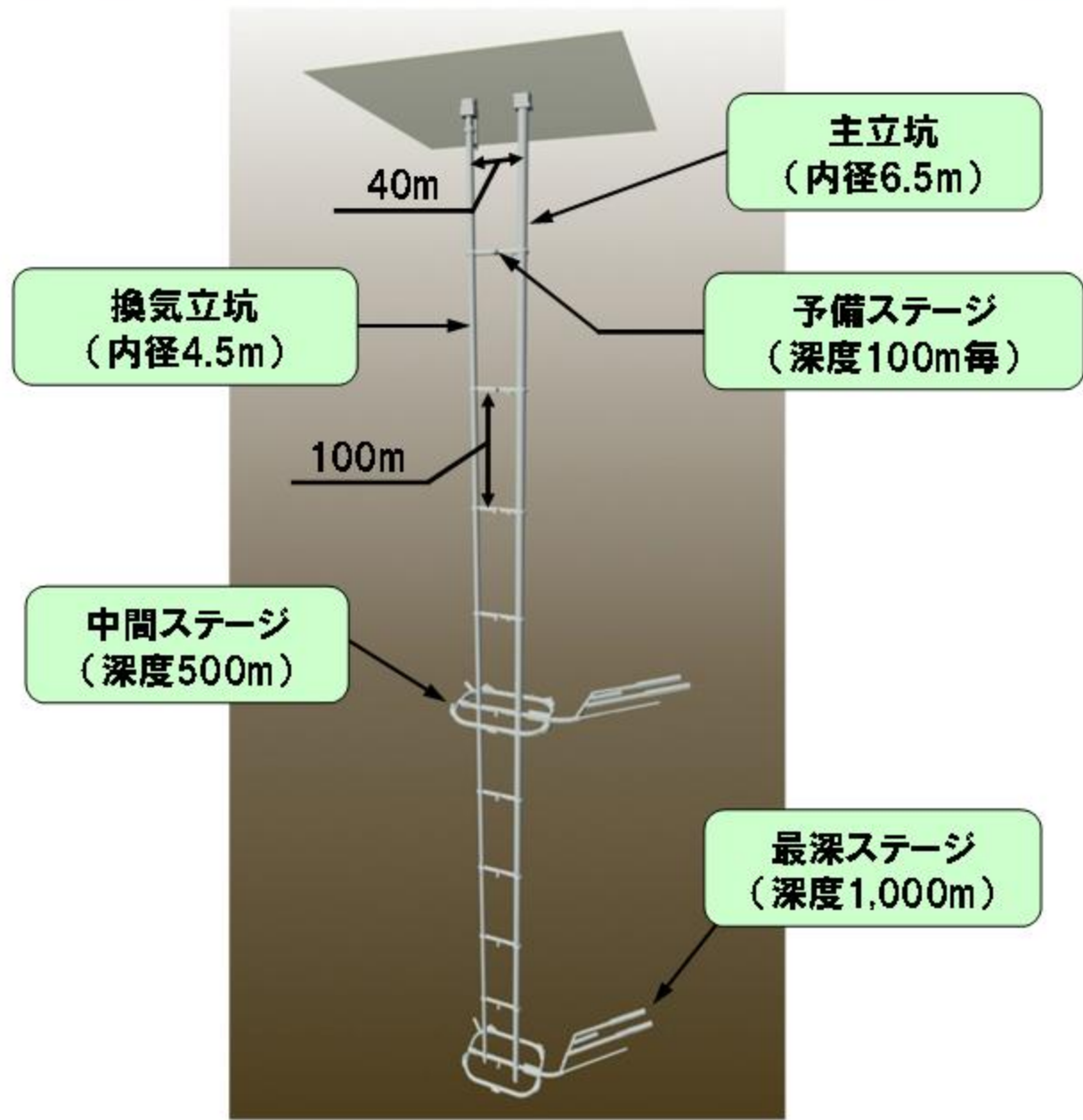
独立行政法人日本原子力研究開発機構
東濃地科学センター

写真：主立坑の坑底からスカーフを見た様子

地上設備の設置状況(外観)

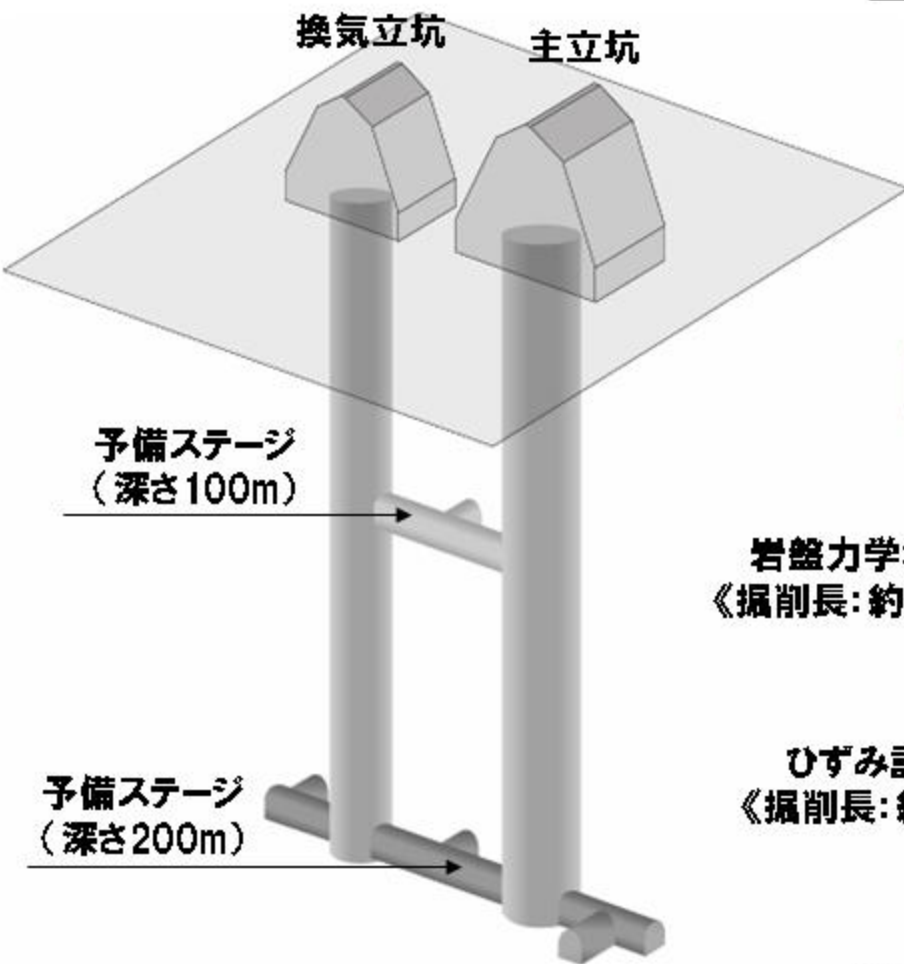


地下施設イメージ図

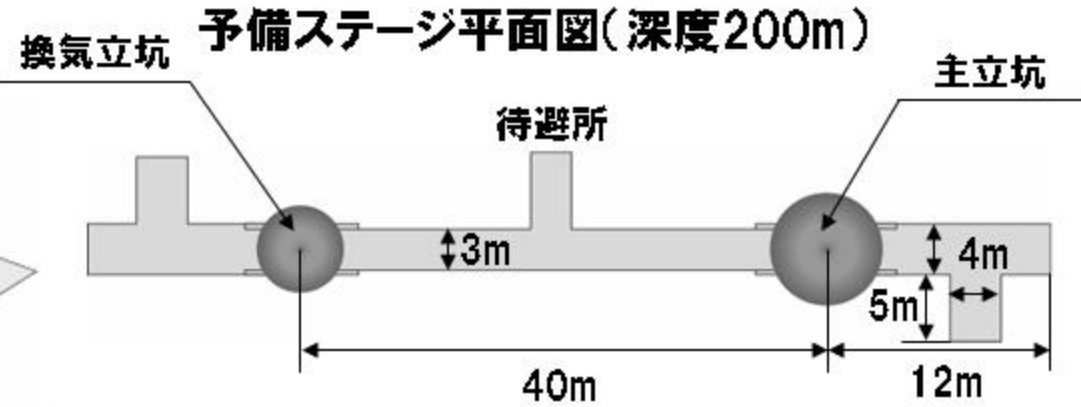


(施設の形状、配置などは変更の可能性があります)

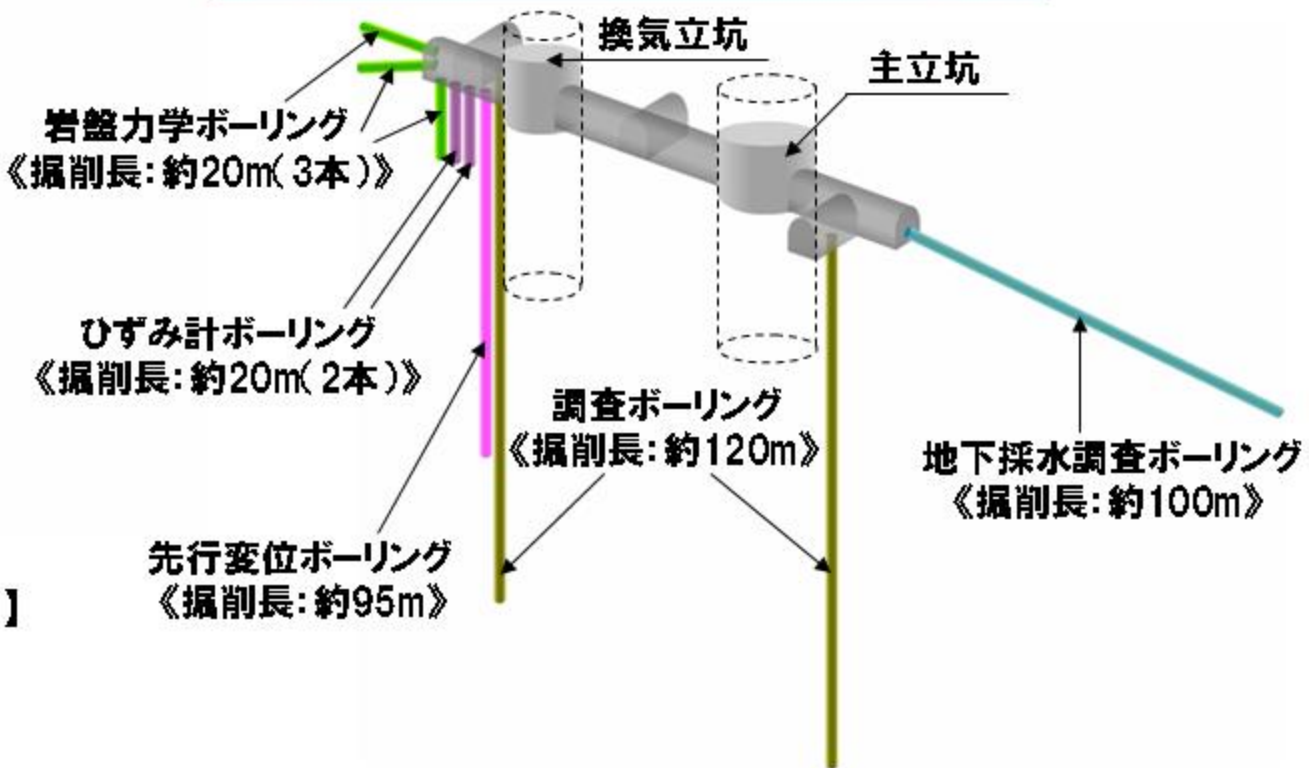
深度200mの主立坑と換気立坑をつなぐ水平の坑道(予備ステージ)



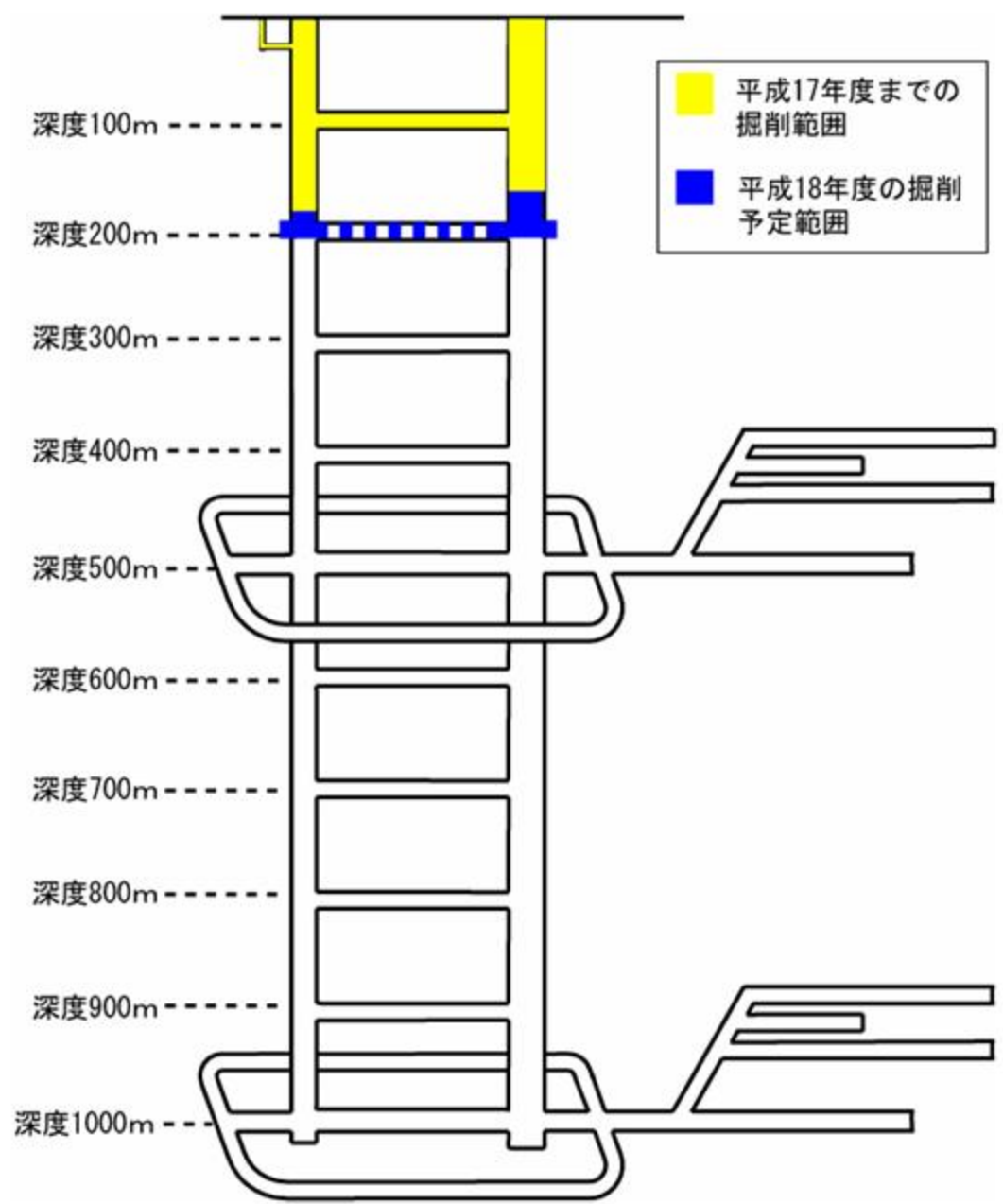
【予備ステージ イメージ図】



深度200mの予備ステージでの研究予定



平成18年度の研究坑道掘削範囲図(概念図)



主立坑 (160m地点から坑口を望む)



100mの予備ステージ (主立坑側から)

1. 施設利用

①実施予定

- ・東濃地震科学研究所（地震計やひずみ計の設置）など

2. 共同研究

①実施中

- ・産業技術総合研究所（ボーリングコアを用いた岩盤応力評価手法の高度化）
- ・東北大学（傾斜計を用いたモニタリング技術の開発）

②実施予定

- ・熊本大学、九州大学、原子力環境整備促進・資金管理センター
電力中央研究所の研究機関

など積極的に進めて参ります。