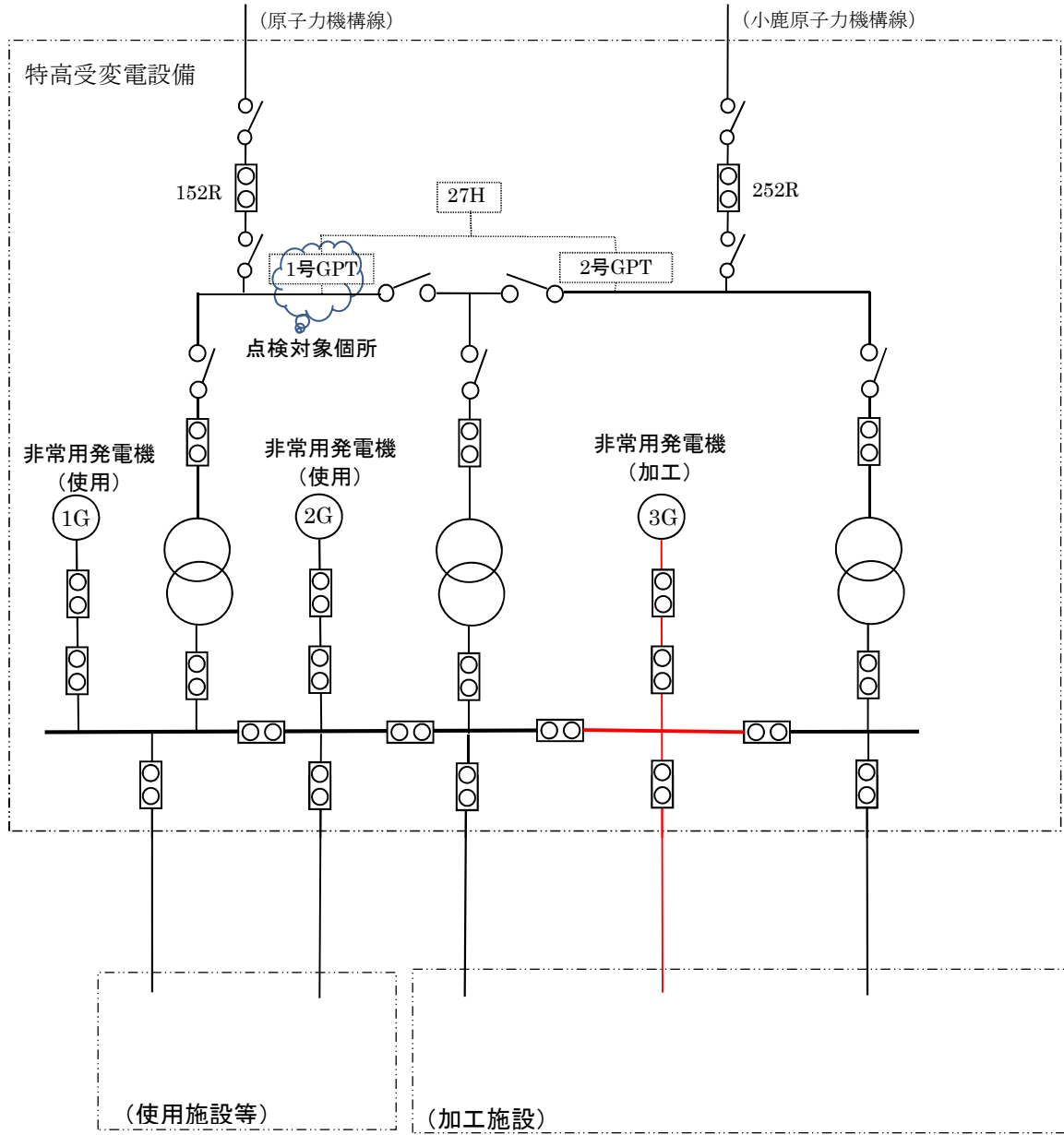
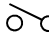






中国電力株66kV送電線より受電



(凡例)

-  断路器
-  遮断器
-  変圧器
-  27H 不足電圧継電器
-  GPT 接地形計器用変圧器※

※受電設備の地絡を検知するもの

図2 人形峠環境技術センター 電源系統概要