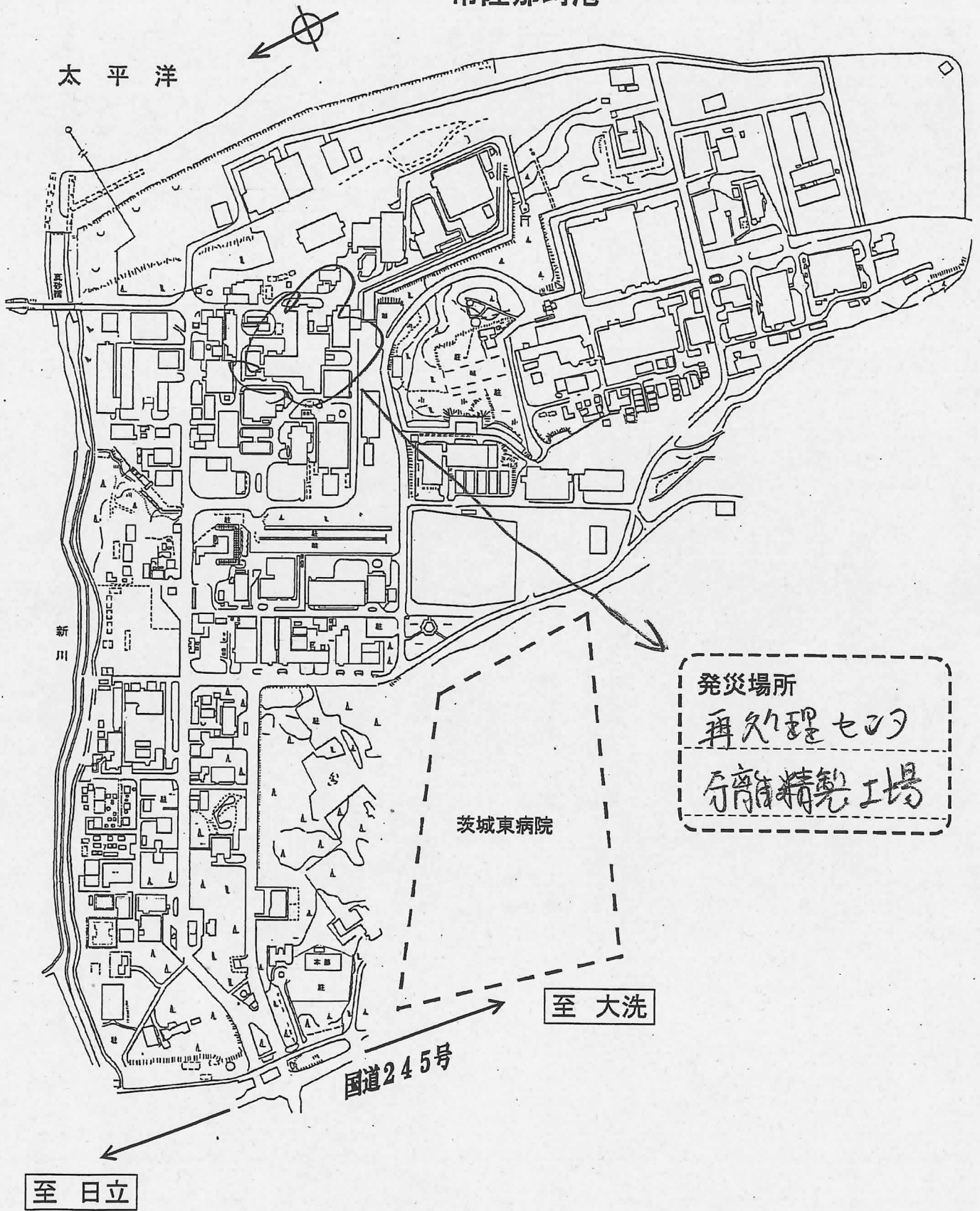
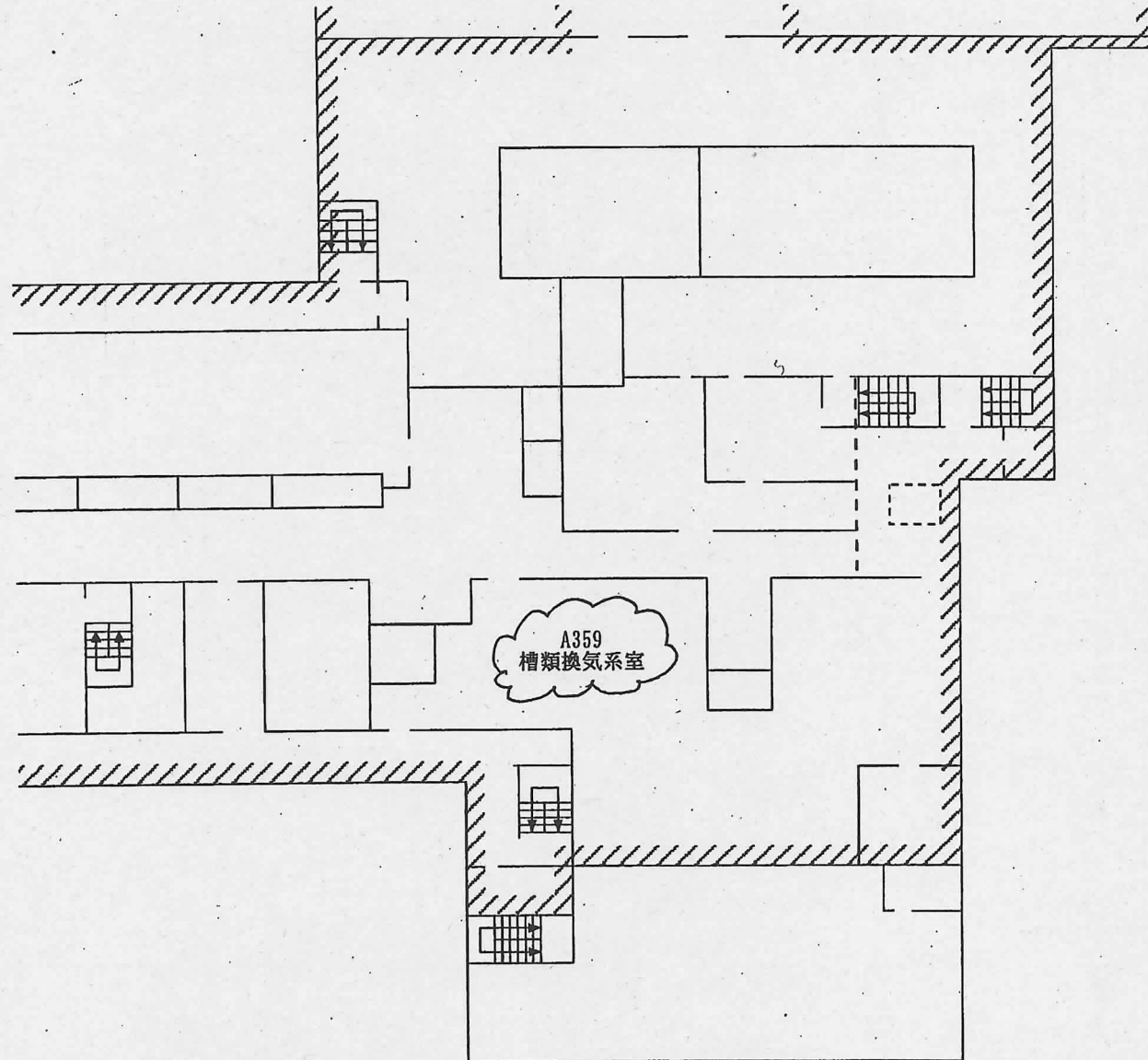


常陸那珂港



原子力機構 核燃料サイクル工学研究所 施設配置図



分離精製工場 3階平面図

工程停止中

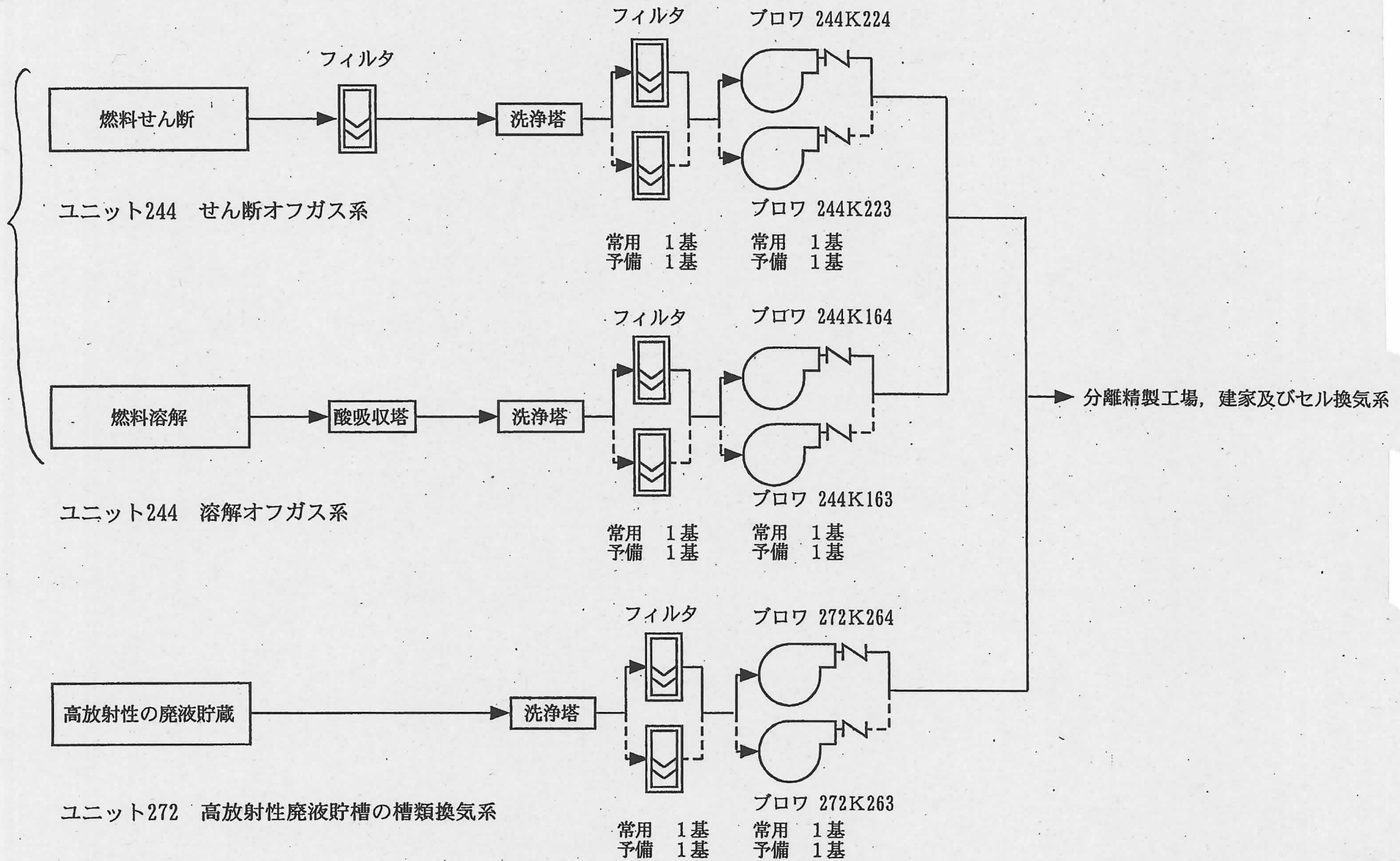
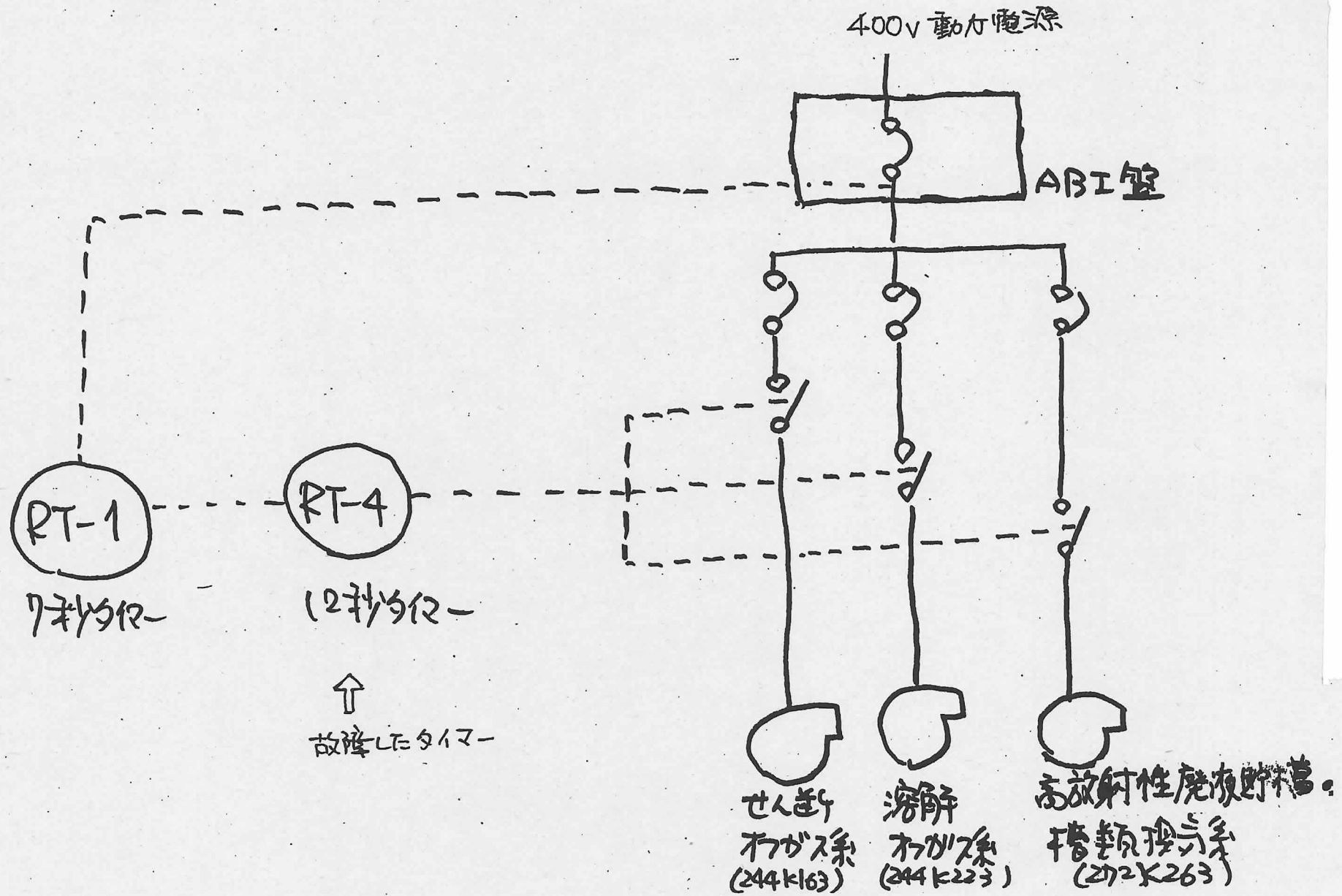


図 分離精製工場, 槽類換気系概略フローシート



ブロワ起動系統図

定置式モニタトレンドグラフ

排気モニタ
10分値

主排気筒

グラフ色	銘柄名称	グラフ色	銘柄名称
——	MAIN S1 α	——	MAIN S1 131I
——	MAIN S1 β	——	MAIN S1 KrL
——	MAIN S1 129I	——	MAIN S1 KrH

