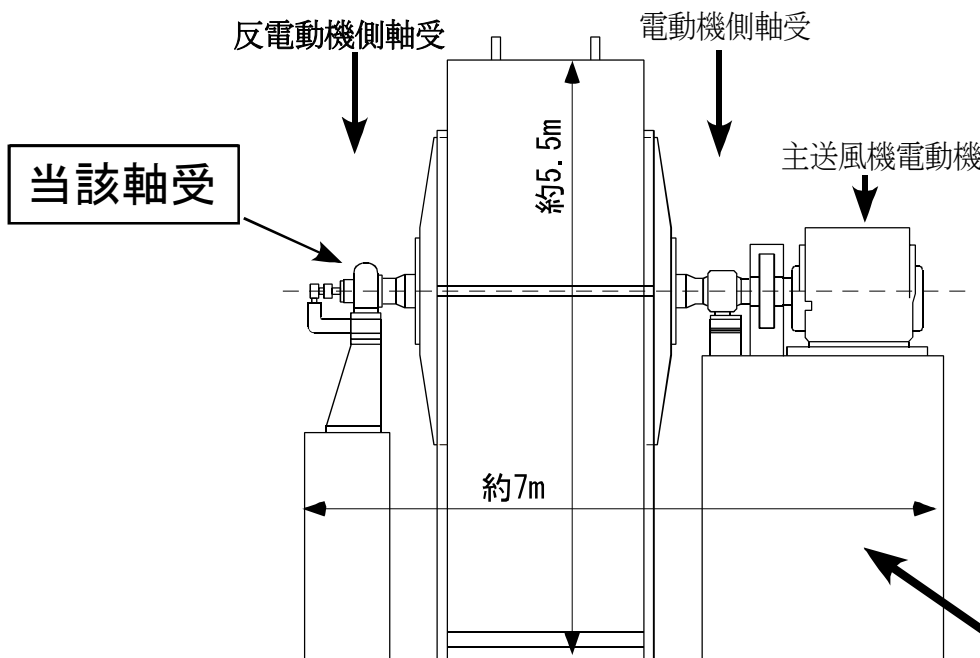


風量 : 7700m<sup>3</sup>/min  
回転数 : 735rpm  
重量 : 15800kg

# 主冷却機



1 B 主送風機概略図

